

Enlever toutes les pièces du carton, les organiser selon les numéros de pièce indiqués sur la liste et vous assurer que les quantités des pièces sont correctes.

ÉTAPE 1 Attachez la base (1) à corps de chaise (2) avec la flèche vers l'avant de la chaise avec quatre vis courte (4). **SERREZ TOUTES LES VIS AVEC LA CLÉ ALLEN (8).**

ÉTAPE 2 Ouvrir le corps de chaise (2).

ÉTAPE 3 Enlever quatre vis longues (5) du corps de chaise (2).

ÉTAPE 4 Fixez les bras (3L et 3R) au corps de chaise (2) avec deux vis longue (5) pour chaque bras (3). **SERREZ TOUTES LES VIS AVEC LA CLÉ ALLEN (8).** Couvrir les trous avec deux bouchons en plastique (6) pour chaque bras (3).

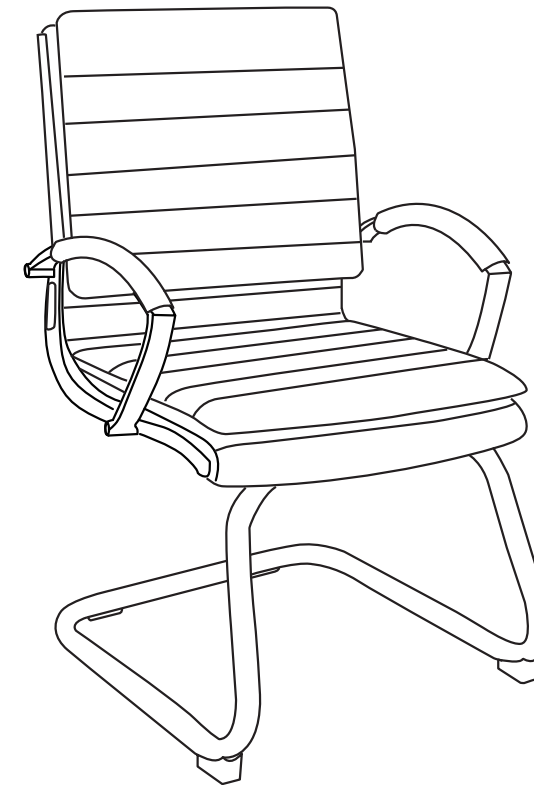
ÉTAPE 5 Couvrir les charnières en utilisant deux couvertures en plastique (7).

ÉTAPE 6 Attacher le rabat arrière de la chaise.

ATTENTION : AVANT D'UTILISER LE FAUTEUIL, VOUS ASSURER D'AVOIR RESSERRÉ COMPLÈTEMENT TOUTES LES VIS.

****LES MANCHONS DES ACCOUDOIRS PEUT ÊTRE RETIRÉ SI DÉSIRÉ****

PIÈCE	QTÉ
1. Base	1
2. Corps de chaise	1
3. Bras (3L et 3R)	2
4. Vis courte	4
5. Vis longue	4
6. Bouchons en plastique	4
7. Couverture en plastique	2
8. Clé Allen (non montré)	1



WARNING

1. Use this product only one person at a time.
2. Do not use this chair unless all bolts screws and knobs are securely tightened.
3. Check that all bolts screws and knobs are tight every three months or as needed.
4. Dispose of packing material properly. Do not use plastic cover as head covering. It may cause suffocation.
5. Do not use chair as a stepladder.
6. Use this chair for its intended purpose only.
7. Use mild detergent only for cleaning.

*Arm sleeves can be removed if desired.

****ARM SLEEVES CAN BE REMOVED IF DESIRED****

PROLINE II LIMITED WARRANTY

ProLine II chairs are warranted from the date of purchase against failure due to material and workmanship as follows:

- Lifetime on component parts including pneumatic cylinder, control mechanism, base and casters.
- 3 Years on upholstery fabric and foam against wear and deterioration.
- Leather is not warranted against routine scratching and scuffing, as leather is subject to minor blemishes in use.

To make a warranty claim, contact Parts Department. Provide model number, proof of purchase, description of the problem and obtain return authorization.

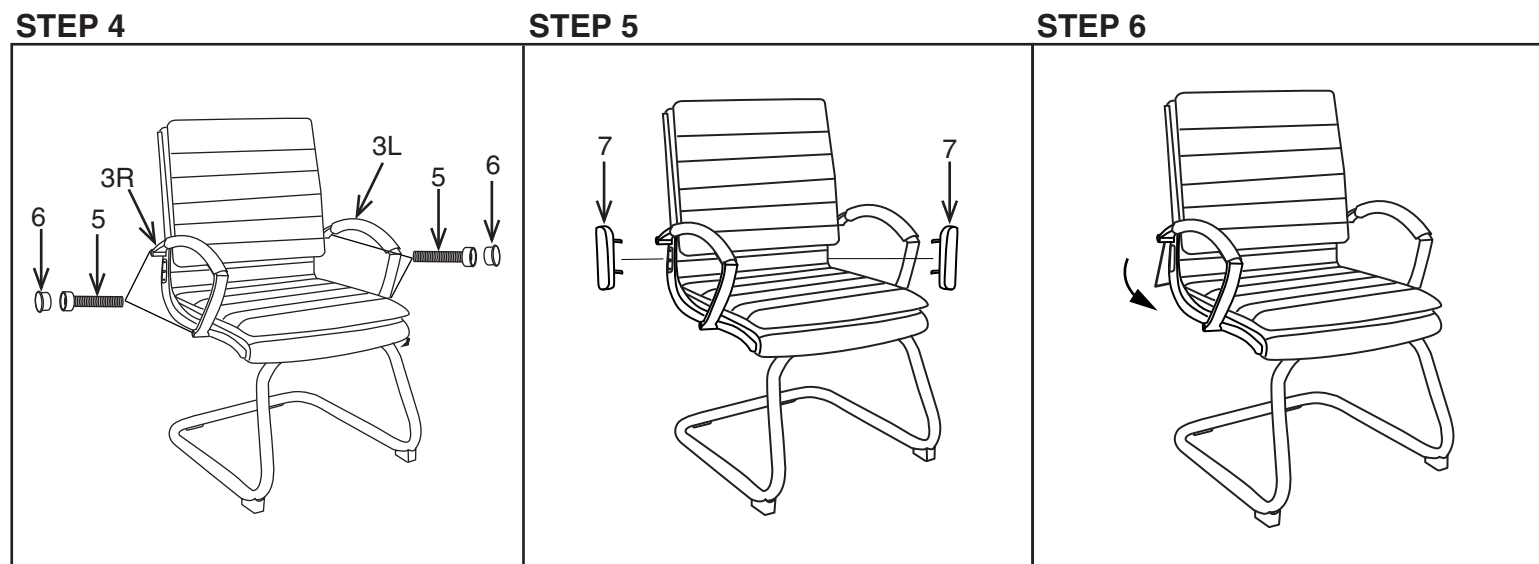
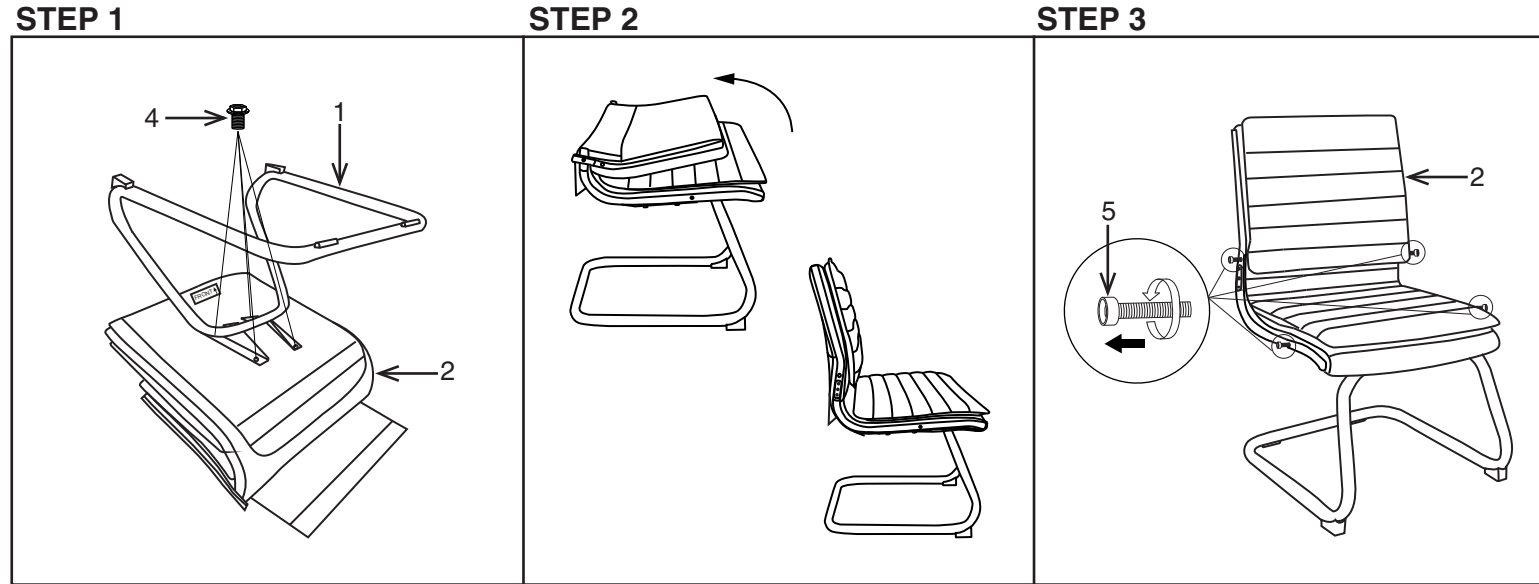
At it's option Office Star Products will:

- (a) Supply compatible components of current manufacture.
- (b) Repair the customer's component. The customer must prepay freight on any components returned to the factory. Return freight on components still in warranty will be paid by Office Star Products.

**All warranties are limited to the original purchaser for normal commercial usage defined as a standard forty hour work week by persons weighing 250 lbs. or less. The 54666 is for persons weighing 300 lbs. or less. The 39200, 39202, 39203, 81108, 81308 & 81608 are for persons weighing 400 lbs. or less. This warranty will not cover labor, freight or damage from misuse, abuse, negligence, alteration, accident, vandalism, rusting, acts of nature or any other event beyond the control of Office Star Products. The warranty does not cover cosmetic damage that may result from normal use. Liability for incidental or consequential damages is excluded. The user assumes all risk of injury resulting from use of this product. When usage is more than 40 hours per week, a five year warranty on all parts applies. Fabric is warranted for one year. This warranty gives you specific legal rights, and you may also have other rights which vary from state to state.*

All ProLine II chairs meet or exceed ANSI BIFMA standards.

Our quality standards are among the highest in the industry. Sometimes, no matter how hard we try, there are times when parts are damaged or missing. Our Parts Department will do everything possible to promptly remedy the problem. Contact us via e-mail parts@officestarnet.net, by Fax 1-909-930-5629, or toll free parts number 1-800-950-7262, Monday through Friday 8:00 a.m. - 5:00 p.m. Pacific Time.



Remove all parts from carton, separate by part numbers indicated on parts list, and verify part quantities.

STEP 1 Attach Base (1) to bottom of Chair Body (2) with the arrow towards the front of the chair using four Short Screws (4). **FULLY TIGHTEN SCREWS USING ALLEN WRENCH (8).**

STEP 2 Fold Chair Body (2) open.

STEP 3 Remove four Long Screws (5) from Chair Body (2).

STEP 4 Attach Arms (3L & 3R) to Chair Body (2) using two Long Screws (5) for each Arm (3). **FULLY TIGHTEN ALL SCREWS USING ALLEN WRENCH (8).** Cover holes in Chair Body (2) using two Plastic Caps (6) for each Arm (3).

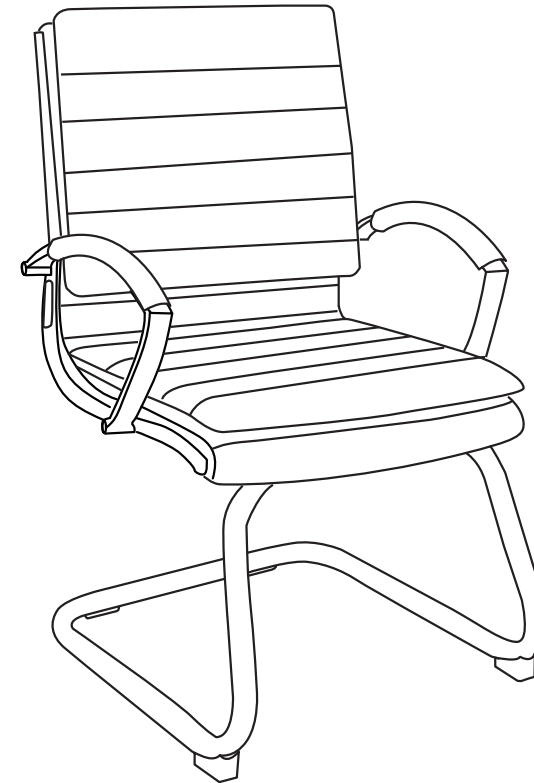
STEP 5 Cover hinges of Chair Body (2) using two Plastic Covers (7).

STEP 6 Attach rear flap of Chair Body (5) to bottom of seat.

ATTENTION: MAKE SURE ALL SCREWS ARE FULLY TIGHTENED BEFORE USING CHAIR.

****ARM SLEEVES CAN BE REMOVED IF DESIRED****

PART	QTY
1. Base	1
2. Chair Body	1
3. Arms (3L & 3R)	2
4. Short Screw	4
5. Long Screw	4
6. Plastic Cap	4
7. Plastic Cover	2
8. Allen Wrench (not shown)	1



AVERTISSEMENT

1. Seule une personne à la fois peut utiliser ce produit.
2. Ne pas utiliser ce fauteuil à moins que toutes les vis et tous les boulons et boutons soient resserrés.
3. Vérifier à tous les trois mois ou au besoin que toutes les vis et tous les boulons et boutons sont resserrés.
4. Éliminer les matériaux de conditionnement d'une manière convenable. Ne pas utiliser la couverture en plastique pour couvrir la tête à cause du risque d'étouffement.
5. Ne pas utiliser le fauteuil comme un escabeau.
6. Ce fauteuil ne doit servir qu'à l'usage pour lequel il a été conçu.
7. N'utiliser qu'un détergent liquide doux pour le nettoyage.
8. Les manchons du bras est facultatif.

****LES MANCHONS DES ACCOUDOIRS PEUT ÊTRE RETIRÉ SI DÉSIRÉ****

GARANTIE LIMITÉE PROLINE II

Les fauteuils ProLine II sont garantis à compter de la date d'achat contre les défaillances entraînées par des vices de matériaux et de fabrication comme suit :

- Garantie à vie sur les pièces, dont le vérin pneumatique, le mécanisme de commande, la base et les roulettes.
- Garantie de 3 ans sur le tissu d'ameublement et la mousse contre l'usure et la détérioration.
- Le cuir n'est pas mérité contre le grattement de routine et érafler, comme tout cuir est sujet aux défauts mineurs dans l'usage.

Pour faire une réclamation de garantie, contacter le service des pièces. Fournir le numéro de modèle, preuve de paiement, et une description du problème.

À sa discrétion, Office Star Products:

(a) fournira des pièces compatibles de produits courants

(b) réparera la pièce du client. Le client doit payer d'avance les frais de transport de toute pièce retournée à l'usine. Les frais de transport de retour pour des pièces encore sous garantie seront payés par Office Star Products.

**Toutes les garanties sont limitées à l'acheteur original et à l'usage commercial normal défini comme l'usage pendant une semaine de travail standard de quarante heures par des personnes pesant 250 lb ou moins. Le 54666 est pour des personnes pesant 300 lb ou moins. Les 39200, 39202, 39203, 81108, 81308 & 81608 sont pour des personnes pesant 400 lb ou moins. Cette garantie ne couvre pas la main d'œuvre, le transport ou les dégâts entraînés par la mauvaise utilisation, la négligence, la modification, les accidents, le vandalisme, la rouille, les catastrophes naturelles ou tout autre événement indépendant de la volonté Produits Office Star. La garantie ne couvre pas des dégâts superficiels qui pourraient se produire au cours de l'utilisation normale. La responsabilité de dommages indirects ou accessoires est exclue. L'utilisateur accepte tout risque de blessure résultant de l'utilisation de ce produit. Si l'usage dépasse 40 heures par semaine, une garantie de cinq ans sur toutes les pièces est applicable. Le tissu est garanti pendant un an. Cette garantie vous accorde des droits spécifiques reconnus par la loi, et vous pouvez avoir d'autres droits qui varient d'un état et d'une province à l'autre.*

Tous les fauteuils ProLine II répondent ou dépassent les normes ANSI BIFMA.

Nos normes de qualité sont parmi les plus élevées de l'industrie. De temps en temps, malgré nos efforts, il arrive que des pièces soient endommagées ou manquantes. Notre département de pièces fera tout son possible pour régler le problème promptement. Contactez-nous par courriel à parts@officestart.net, par télécopie à 1-909-930-5629 ou à notre numéro sans frais pour le service des pièces à 1-800-950-7262, du lundi au vendredi de 8 h à 17 h, heure du Pacifique.