

ASSEMBLY INSTRUCTIONS

INSTRUCTIONS DE MONTAGE • INSTRUCCIONES DE ENSAMBLAJE

TOOLS REQUIRED: Allen Wrench, Open-end Wrench (BOTH INCLUDED); Phillips Screwdriver

PRODUCT WARRANTY REGISTRATION is available online at: www.safcoproducts.com

- **OUTILS REQUIS :** Clef Allen, Clé à fourche (INCLUDES TOUTES LES DEUX) ; tournevis à pointe cruciforme
- **LA GARANTIE DU PRODUIT** est disponible sur l'Internet : www.safcoproducts.com

- **HERRAMIENTAS REQUERIDAS:** Llave Allen, Llave de boca (SE INCLUYEN AMBAS); Destornillador Phillips®
- **LA GARANTÍA DEL PRODUCTO** está disponible en la Internet: www.safcoproducts.com

Primary Parts • Pièces principales • Piezas de primer orden

PARTS LIST / LISTE DES PIÈCES / LISTA DE PIEZAS			
CODE / CODIGO	DESCRIPTION / DESCRIPTION / DESCRIPCIÓN	QTY. / QUANTITÉ / CANTIDAD	PART NO. / N° DE PIÈCE / NO. DE PIEZA
(A)	Left Leg / Pied gauche / Pata izquierdo	1	1923-02\$\$
(B)	Right Leg / Pied droit / Pata derecha	1	1923-03\$\$
(C)	Back Panel / Panneau arrière / Panel trasero	1	1923-07\$
(D)	Fixed Shelf / L'étagère fixes / Estante fijo	2	1881-08\$
(E)	Sliding Shelf / Tablette coulissante / Repisa corrediza	1	1920-09\$
(F)	Left Slide / Le glissement gauche / El deslizamiento izquierdo	1	1920-15NC
(G)	Right Slide / Le glissement droit / El deslizamiento derecho	1	1920-16NC
(H)	Top Panel / Panneau supérieur / Panel superior	1	1920-01\$
(I)	Side Panel / Panneau latéral / Panel lateral	2	1883-04\$\$

§Note: When corresponding about parts, be sure to state color:

Cherry (CY), Gray (GR) or Medium Oak (MO).

§Noter: Quand correspondre au sujet de parties, soyez sûr d'affirmer la couleur:

Cerise (CY), Gris (GR) ou Chêne Moyen (MO).

§Note: Al corresponder sobre las piezas, esté seguro declarar el color:

Cereza (CY), Gris (GR) o Roble Pálido (MO).

§§Note: When corresponding about parts, be sure to state color:

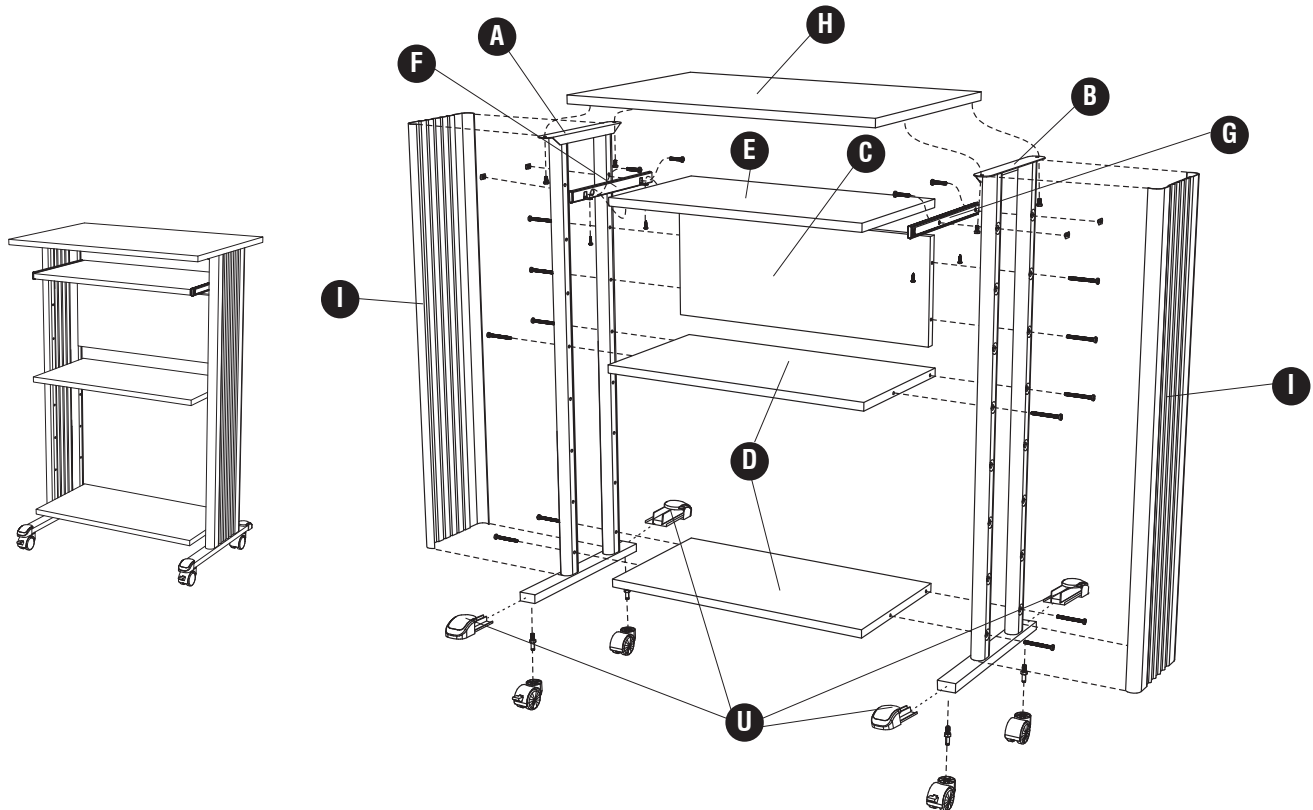
Black (BL) or Gray (GR).

§§Noter: Quand correspondre au sujet de parties, soyez sûr d'affirmer la couleur:

Noir (BL) ou Gris (GR).

§§Note: Al corresponder sobre las piezas, esté seguro declarar el color:

Negro (BL) o Gris (GR).










L'Assistance téléphonique à la clientèle Safco au 1-800-664-0042
de 7H30 à 17H00 (Heure centrale) (Opérateurs de langue anglaise)


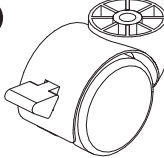
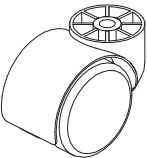
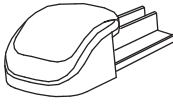

Línea directa para el cliente de Safco 1-800-664-0042
de 7:30 AM a 5:00 PM (Hora Central) (Operadores que hablan inglés)

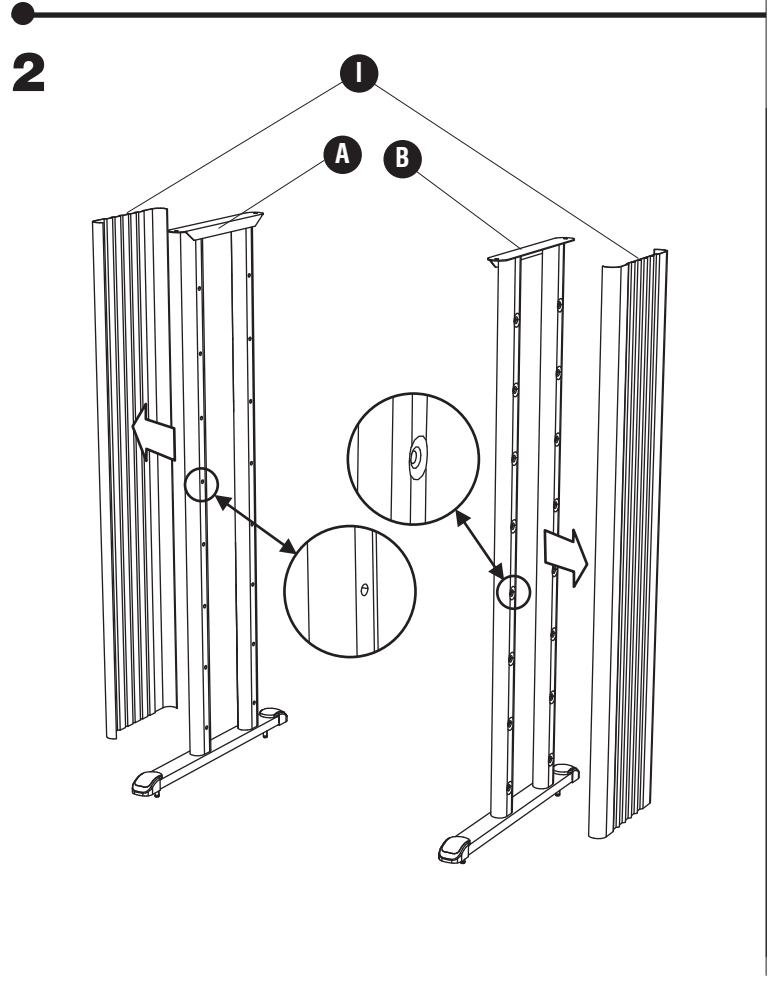
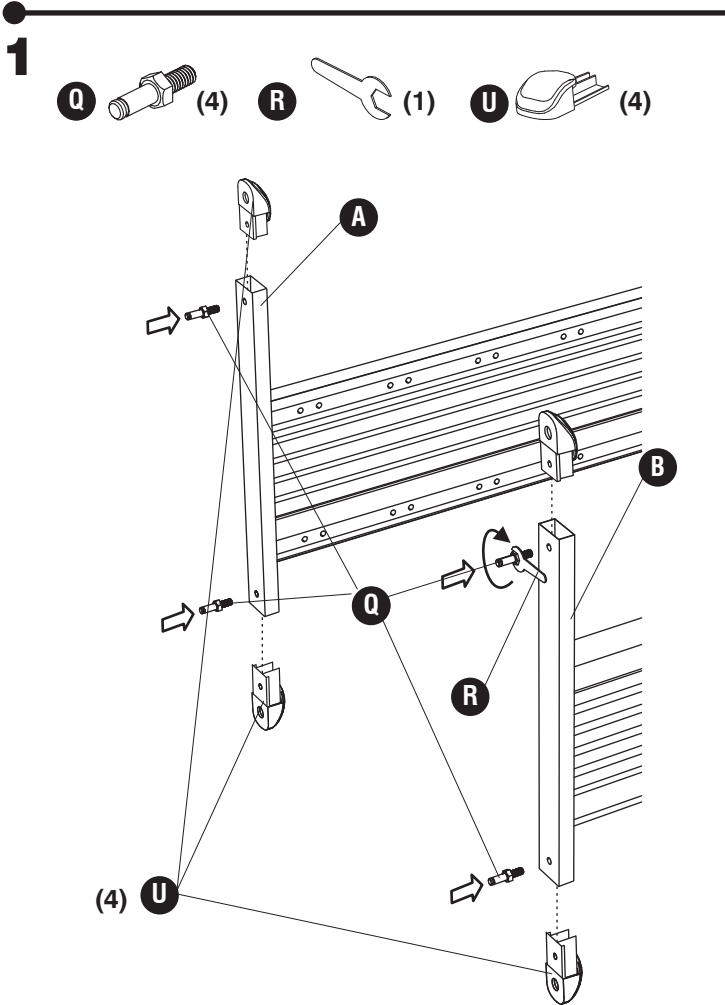
Hardware • Matériel • El material

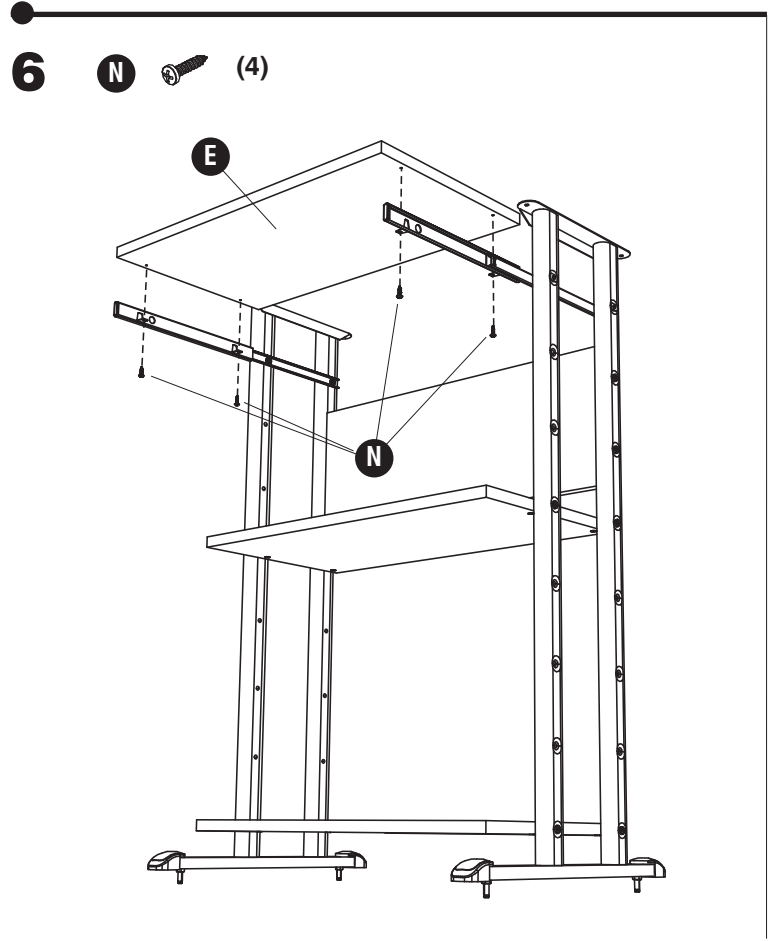
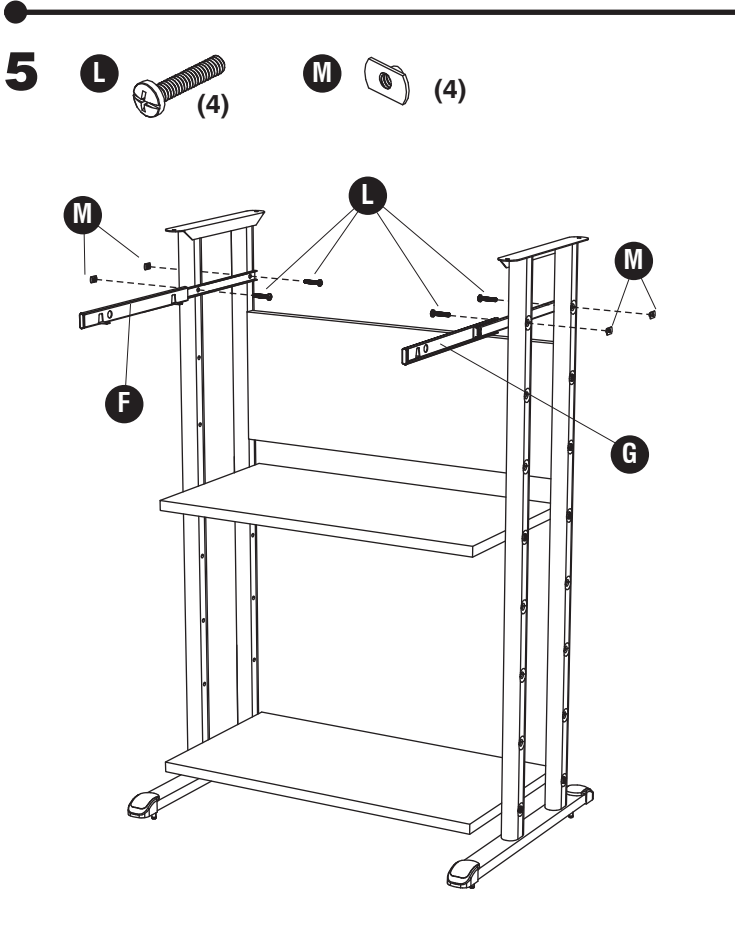
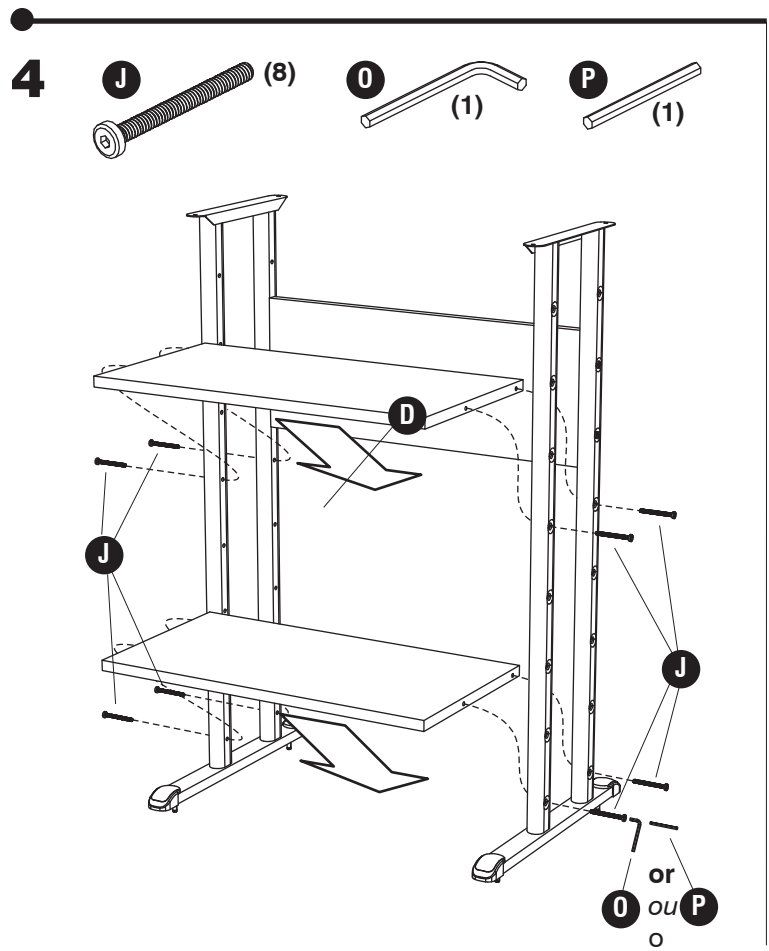
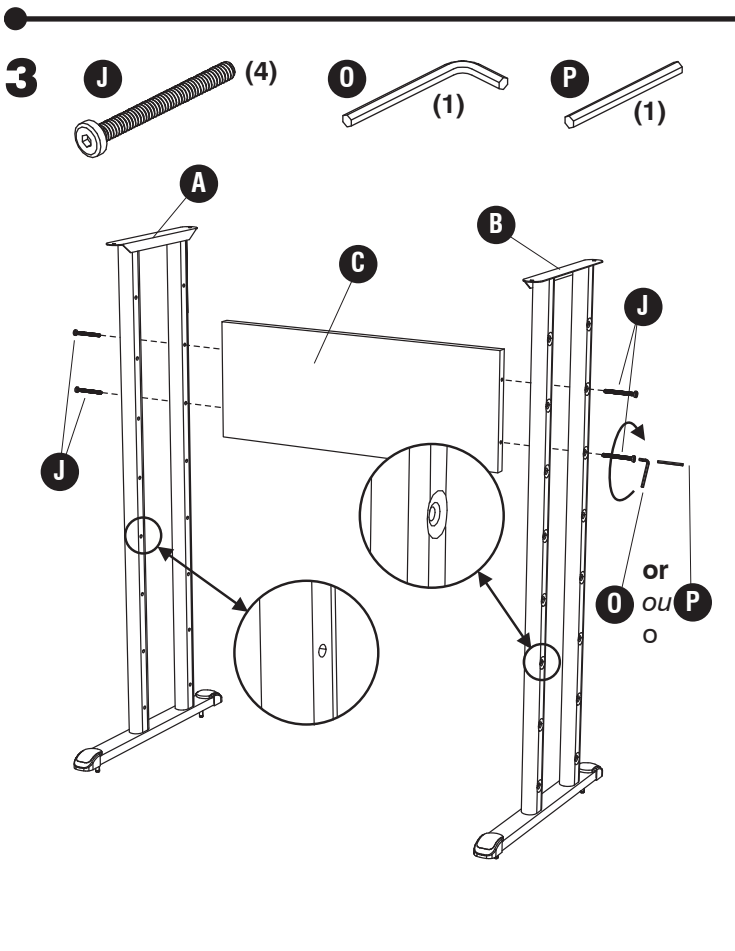
HARDWARE PACK / PAQUET MATÉRIEL / PAQUETE MATERIAL 1923-19\$\$\$

J  Long Screw <i>Longue vis</i> Tornillo largo QTY: 12 #1880-27\$\$\$	K  Short Screw <i>Courte vis</i> Tornillo corto QTY: 4 #1880-23\$\$\$	L  Medium Screw <i>Moyen vis</i> Tornillo medio QTY: 4 #1920-21\$\$\$	M  T-Nut <i>Écrou de "T"</i> Tuerca de "T" QTY: 4 #1920-29\$\$\$	N  Small Screw <i>Petit vis</i> Tornillo pequeño QTY: 4 #1920-22\$\$\$
O  Allen Wrench <i>Clef Allen</i> Llave Allen QTY: 1 #1880-34NC	P  Allen Bit <i>Morceau Allen</i> Pedazo Allen QTY: 1 #1880-35NC	\$\$\$Note: When corresponding about parts, be sure to state color: Black (BL) or Chrome (CR). \$\$\$Noter: Quand correspondre au sujet de parties, soyez sûr d'affirmer la couleur: Noir (BL) ou Chromé (CR). \$\$\$Note: Al corresponder sobre las piezas, esté seguro declarar el color: Negro (BL) o Cromo (CR).		

HARDWARE PACK / PAQUET MATÉRIEL / PAQUETE MATERIAL 1880-99\$\$

Q  Caster Stem <i>Dispositif d'insertion pour roulettes</i> Enganche para las rueditas QTY: 4 #1880-26NC	S  Locking Caster <i>Roue avec frein</i> rueda con el freno QTY: 2 #1880-24\$\$	T  Non-Locking Caster <i>Roue sans frein</i> rueda sin el freno QTY: 2 #1880-25\$\$	U  Foot End Cap <i>Pied Embout</i> Tapa para el tubo QTY: 4 #1881-10\$\$
R  Open-end Wrench <i>Clé à fourche</i> Llave de boca QTY: 1 #1880-33NC	\$\$\$Note: When corresponding about parts, be sure to state color: Black (BL) or Gray (GR). \$\$\$Noter: Quand correspondre au sujet de parties, soyez sûr d'affirmer la couleur: Noir (BL) ou Gris (GR). \$\$\$Note: Al corresponder sobre las piezas, esté seguro declarar el color: Negro (BL) o Gris (GR).		

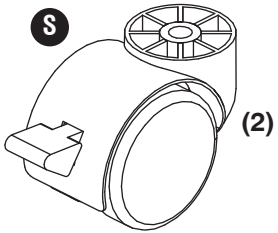


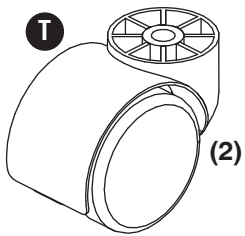


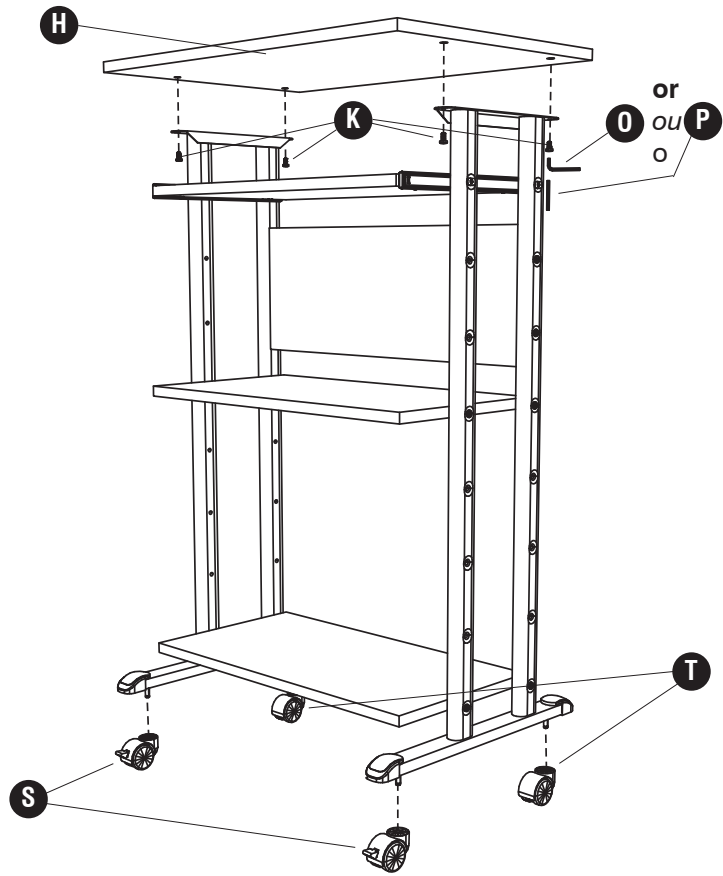
7 **K**  (4)

O  (1)

P  (1)

S  (2)

T  (2)



8

