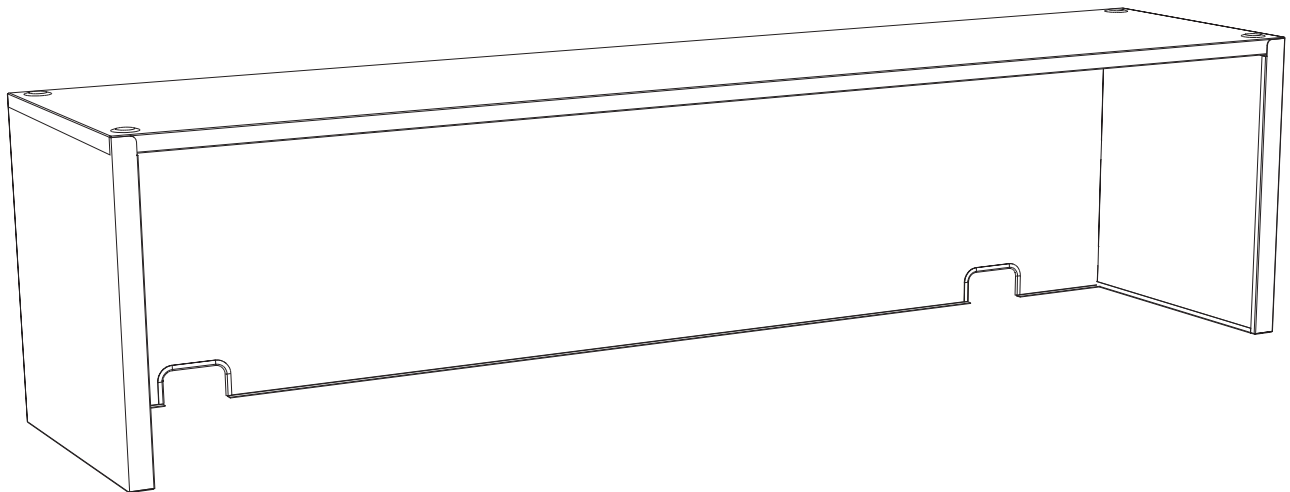


ASSEMBLY INSTRUCTIONS
INSTRUCTIONS DE MONTAGE
INSTRUCCIONES DE ENSAMBLAJE

7752
Riser for Sorter Module
Riser le pour Tri Module
Contrahuella para Clasificador de Módulo



PRODUCT WARRANTY REGISTRATION is available online at: www.safcoproducts.com

• LA GARANTIE DU PRODUIT est
disponible sur l'Internet : www.safcoproducts.com

• LA GARANTÍA DEL PRODUCTO está
disponible en la Internet: www.safcoproducts.com

For questions or concerns, please call **1-800-664-0042**
available Monday-Friday 7:30 AM to 5:00 PM (Central Time) (English-speaking operators)

Si vous avez des questions pour poser ou les préoccupations
pour exprimer, connecter **au 1-800-664-0042**
de 7H30 à 17H00 (Heure centrale) (Opérateurs de langue anglaise)

Si usted tiene preguntas o preocupaciones,
por favor llame **1-800-664-0042**
de 7:30 AM a 5:00 PM (Hora Central) (Operadores que hablan inglés)

Parts List			
Code	DESCRIPTION	Qty.	Part No.
(A)	Back Panel	1	7752-01§
(B)	Top Panel	1	7752-05§
(C)	Side Panel, Left	1	7752-03§
(D)	Side Panel, Right	1	7752-04§
(E)	Inside Panel, Left	1	7752-02§
(F)	Inside Panel, Right	1	7752-06§
Hardware Pack: 7752-19			
(G)	Gasket	2	7752-15§

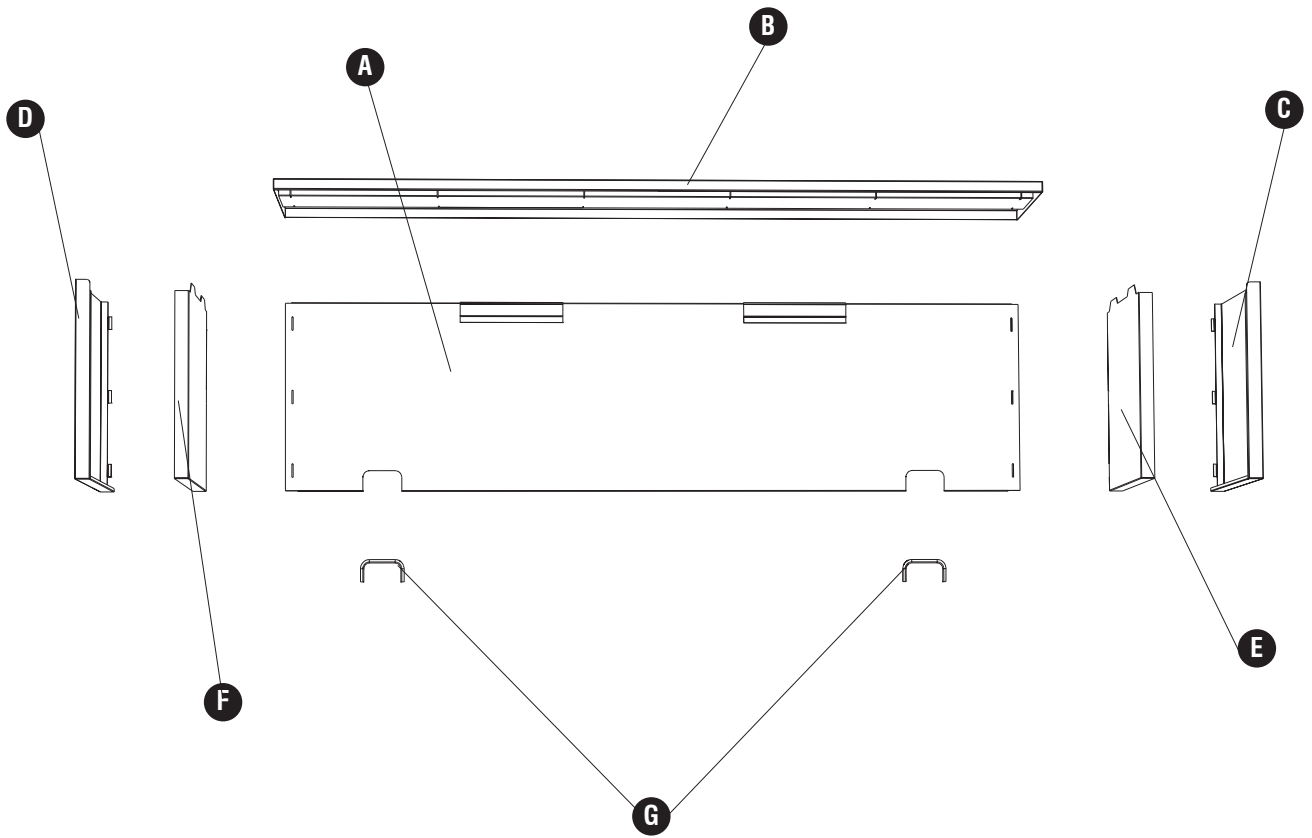
§ Note: When corresponding about parts, be sure to state color: Black (BL), or Gray (GR) .

Liste des Pièces			
Code	DESCRIPTION	Qté	N° de Pièce
(A)	Panneau arrière	1	7752-01§
(B)	Panneau Supérieur	1	7752-05§
(C)	Panneau latéral, gauche	1	7752-03§
(D)	Panneau latéral, droit	1	7752-04§
(E)	Panneau À l'intérieur, gauche	1	7752-02§
(F)	Panneau À l'intérieur, droit	1	7752-06§
Paquet Matériel: 7752-19			
G	Joint d'étanchéité	2	7752-15§

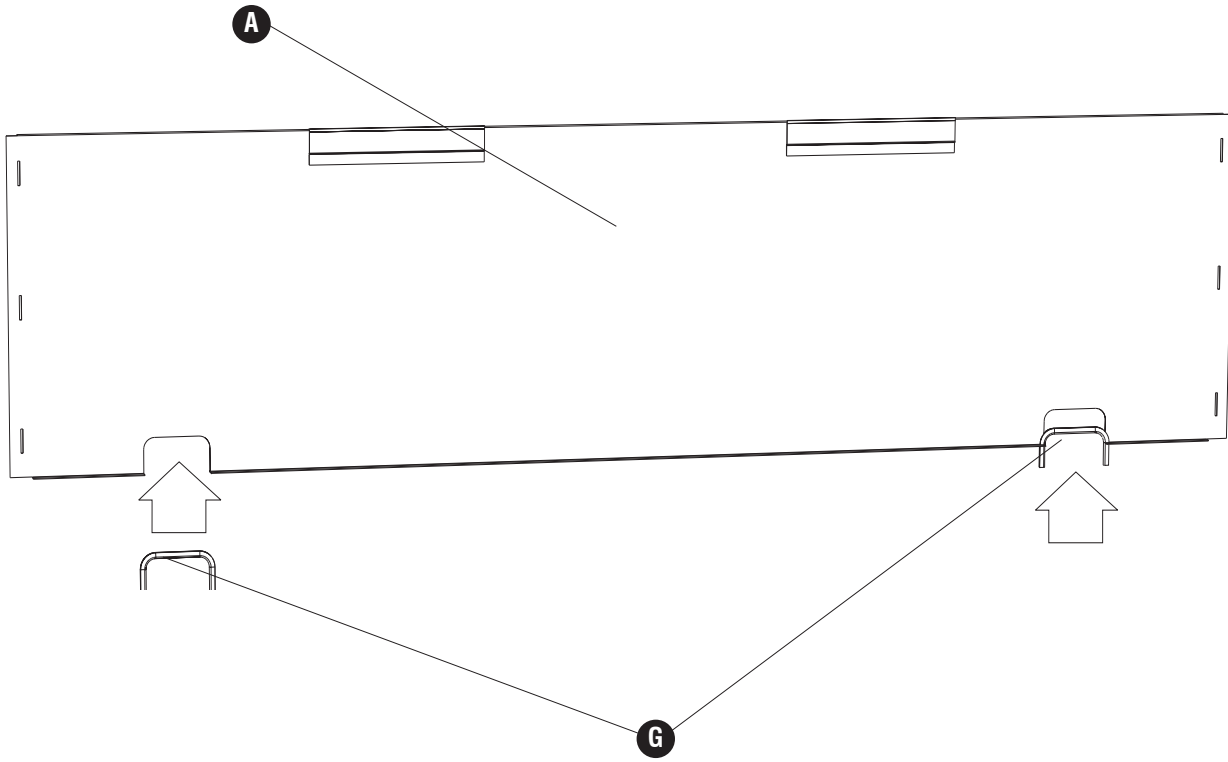
§ Noter: Quand correspondre au sujet de parties, soyez sûr d'affirmer la couleur: Noir (BL) ou Gris (GR) .

Lista de Piezas			
Código	DESCRIPCIÓN	Cant.	No. de Pieza
(A)	Tablero trasero	1	7752-01§
(B)	Panel Superior	1	7752-05§
(C)	Panel lateral, izquierda	1	7752-03§
(D)	Panel lateral, derecha	1	7752-04§
(E)	Interior del Panel, izquierda	1	7752-02§
(F)	Interior del Panel, derecha	1	7752-06§
Paquete Material: 7752-19			
G	Junta	2	7752-15§

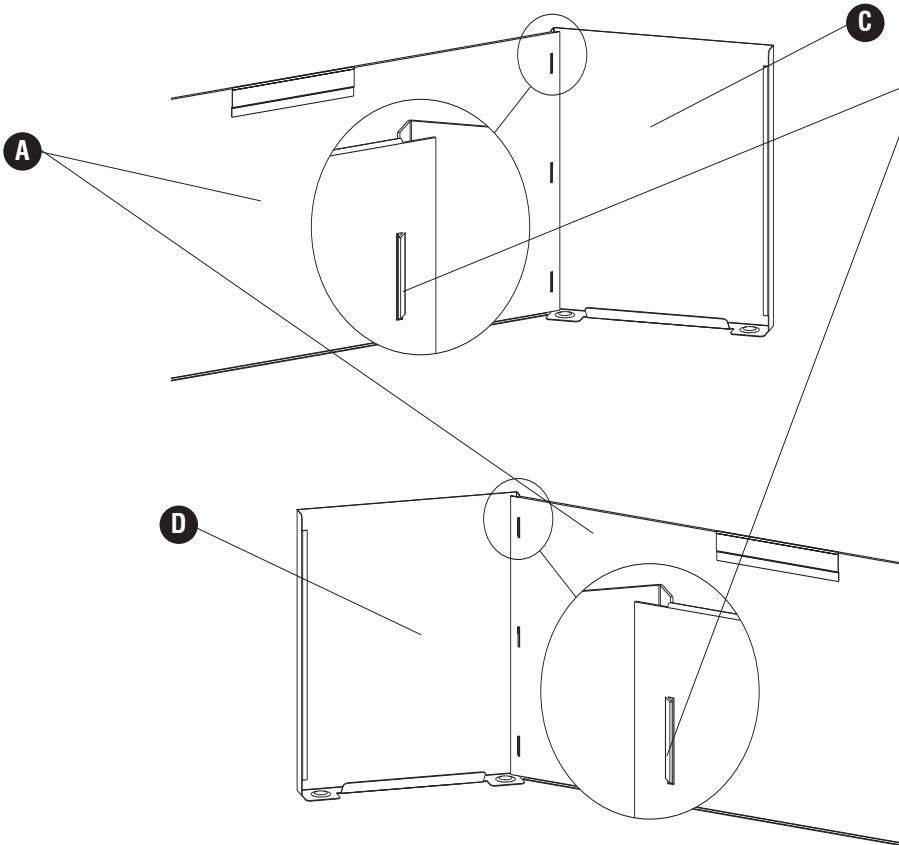
§ Note: Al corresponder sobre las piezas, esté seguro declarar el color: Negro(BL) o Gris (GR)



1



2



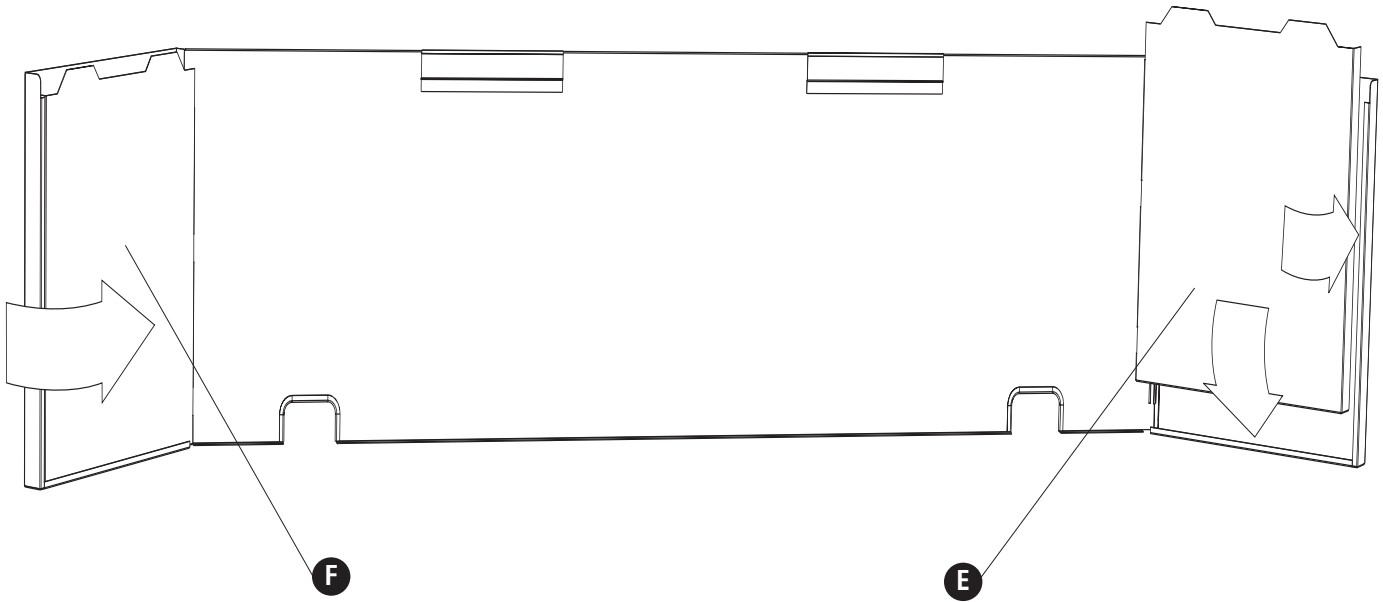
Insert tabs into slots
Insérez les languettes dans les fentes
Inserte las lengüetas en las ranuras

3

NOTE: Keep at 45 degree angle when inserting panels E and F

NOTER: Conserver à angle de 45 degrés lors de l'insertion des panneaux E et F

NOTA: Mantenga un ángulo de 45 grados cuando se insertan los paneles E y F



4

