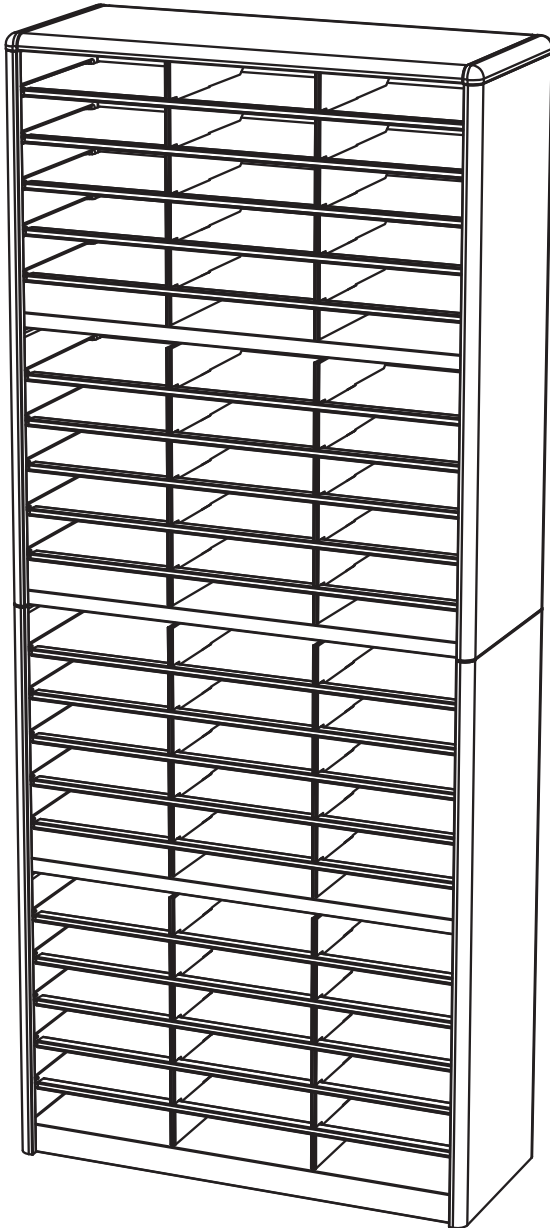


ASSEMBLY INSTRUCTIONS
INSTRUCTIONS DE MONTAGE
INSTRUCCIONES DE ENSAMBLAJE



7131
Value Sorter[®]
72-Compartment
72 Compartiment
72 Compartimiento

PRODUCT WARRANTY REGISTRATION is available online at: www.safcoproducts.com

• LA GARANTIE DU PRODUIT est
disponible sur l'Internet : www.safcoproducts.com

• LA GARANTÍA DEL PRODUCTO está
disponible en la Internet: www.safcoproducts.com

For questions or concerns, please call **1-800-664-0042**
available Monday-Friday 7:30 AM to 5:00 PM (Central Time) (English-speaking operators)

Si vous avez des questions pour poser ou les préoccupations
pour exprimer, connecter **au 1-800-664-0042**
de 7H30 à 17H00 (Heure centrale) (Opérateurs de langue anglaise)

Si usted tiene preguntas o preocupaciones,
por favor llame **1-800-664-0042**
de 7:30 AM a 5:00 PM (Hora Central) (Operadores que hablan inglés)

TOOLS REQUIRED: Phillips Screwdriver, Small hammer or Mallet
OUTILS REQUIS : Tournevis à pointe cruciforme, Petit marteau ou Mallet
HERRAMIENTAS REQUERIDAS: Destornillador Phillips®, Pequeño martillo o Mallet

Parts List / Liste des Pièces / Lista de Piezas			
Code/ Código	DESCRIPTION / DESCRIPTION / DESCRIPCIÓN	Qty./ Qté/ Cant.	Part No./ N° de Pièce / No. de Pieza
(A)	Upper Side Panel/ Panneau Latéral Supérieur/ Panel lateral superior	2	7131-51\$
(B)	Lower Side Panel/ Bas-Côté Panneau/ Panel lateral inferior	2	7131-54\$
(C)	Center Shelf/ Centre Étagère/ Repisa intermedia (delgada)	3	7170-53\$
(D)	Bottom shelf/ Étagère inférieure/ Repisa inferior (gruesa)	1	7170-52\$
(E)	Top Panel/ Haut Panneau/ Repisa superior	1	7111-56\$
(F)	Corner Connector/ Coin Connecteur/ Conector de esquina	2	7111-57\$\$
(G)	Side Connector/ Latéral Connecteur/ Conector lateral	4	7131-56\$\$
(H)	Upper Back Panel/ Panneau Arrière Supérieur/ Panel posterior superior (de fibra)	1	7131-55BL
(I)	Lower Back Panel/ Bas-Arrière Panneau/ Panel posterior inferior (de fibra)	1	7121-55BL
(J)	Side Plastic Trim Strip/ Side bande de garniture en plastique/ Laterales de plástico tira de ajuste	40	7111-73NC
(K)	Corrugated Shelf/ En carton ondulé Étagère/ Repisa acanalada	20	7111-58NC
(L)	Corrugated Divider/ Ondulé cloisons de séparation/ Separador acanalado	8	7121-74NC
(M)	Plastic Trim Strip/ Plastique de garniture/ Tira plástica de acabado	20	7111-63BL
(N)	Label Sheet(not Shown)/ Feuille d'étiquettes (non représenté)/ Hoja de etiqueta (no se muestra)	2	7111-85NC

§ Note: When corresponding about parts, be sure to state color: Black (BL), Gray (GR) Medium Oak (MO) or Sand (SA).

§ Noter: Quand correspondre au sujet de parties, soyez sûr d'affirmer la couleur: Noir (BL), Gris (GR) Chêne Moyen (MO) ou Sable (SA).



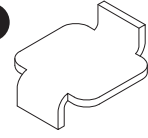
§ Note: Al corresponder sobre las piezas, esté seguro declarar el color: Negro(BL), Gris (GR) Roble Pálido (MO) o Arena(SA).

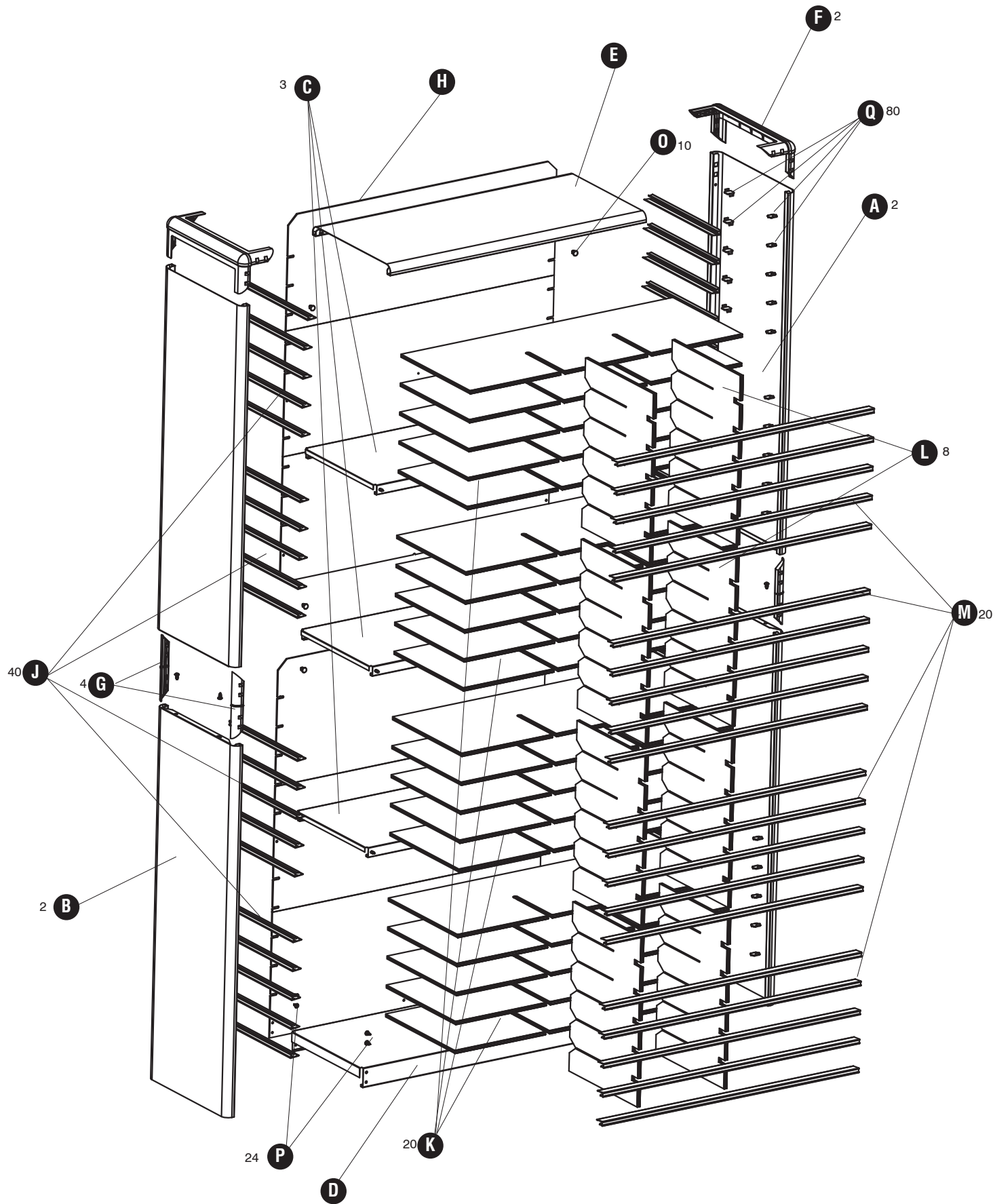
§§ Note: If corresponding about Medium Oak (MO) parts, then these parts are Brown(BR).

§§ Noter: Si correspondre environ Chêne Moyen (MO) de pièces, puis ces pièces sont Brun (BR).

§§ Note: Si correspondre acerca de Roble Pálido (MO) piezas, a continuación, estas piezas son Marrón (BR).

**Hardware Pack /
 Paquet Matériel / Paquete Material:
 7131-19NC**

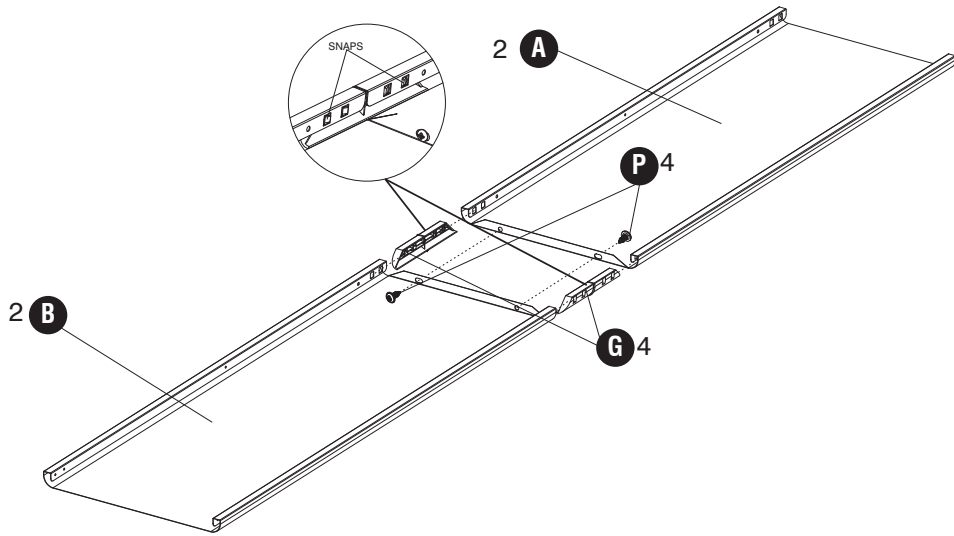
 <p>O</p> <p>Push Pin <i>Goupille Pousser</i> El contacto del empuje Qty. / Qté. / Cant. 10 7170-61BL</p>	 <p>P</p> <p>Screw <i>Vis</i> Tornillo Qty. / Qté. / Cant. 24 7170-77NC</p>	 <p>Q</p> <p>Steel Clip <i>Agrafe d'acier</i> Grapa de acero Qty. / Qté. / Cant. 80 7111-81NC</p>
---	---	--



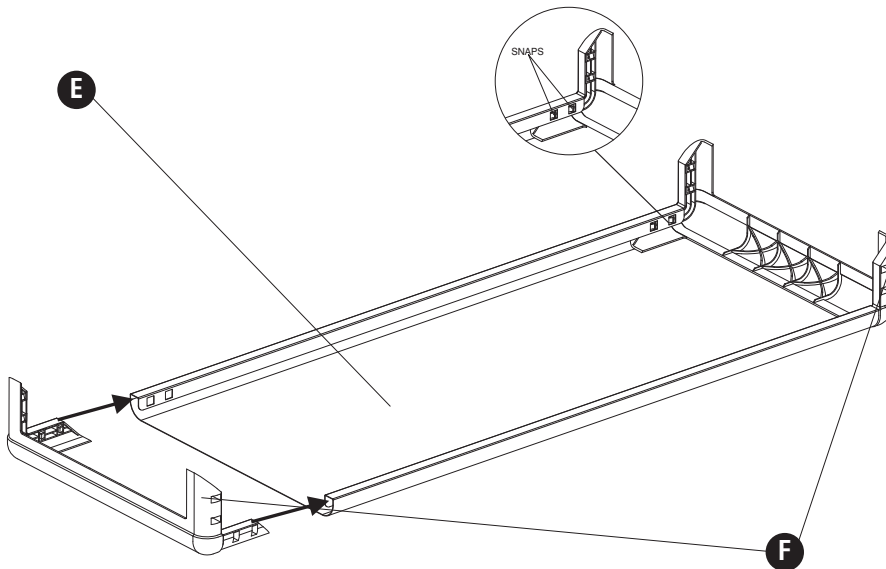
1 P 4



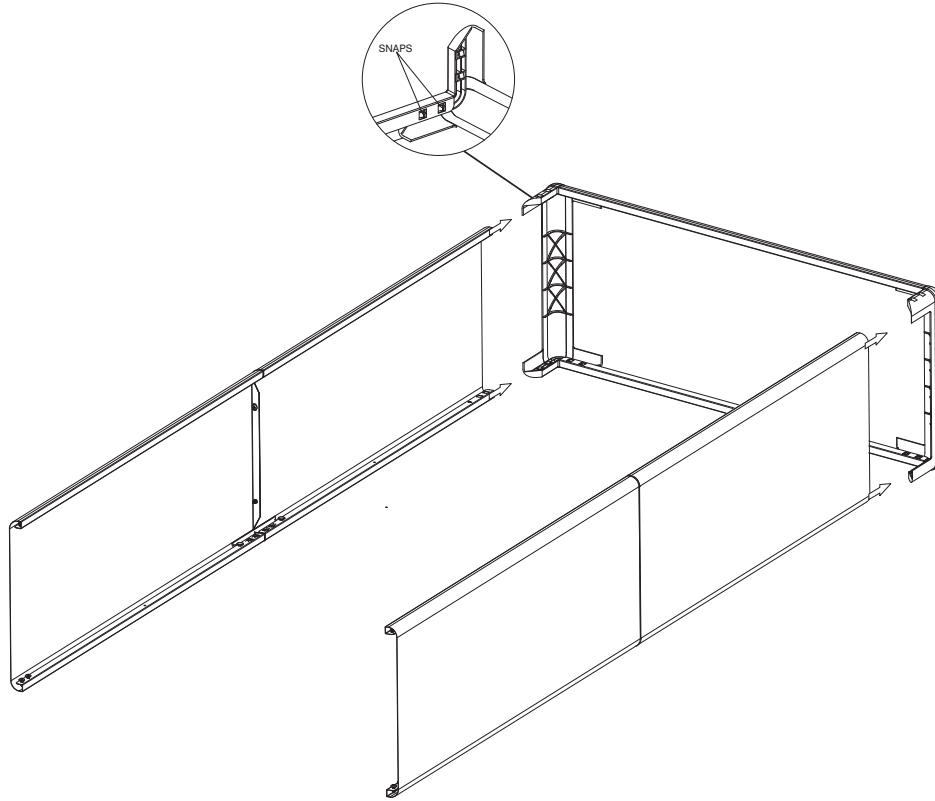
X 2



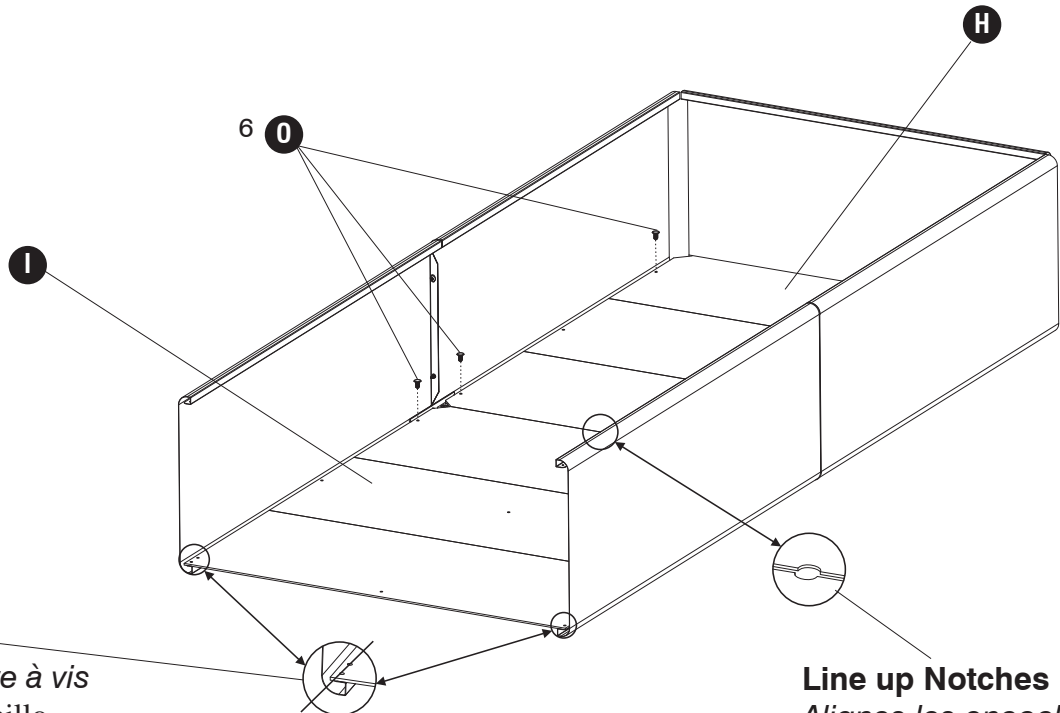
2



3



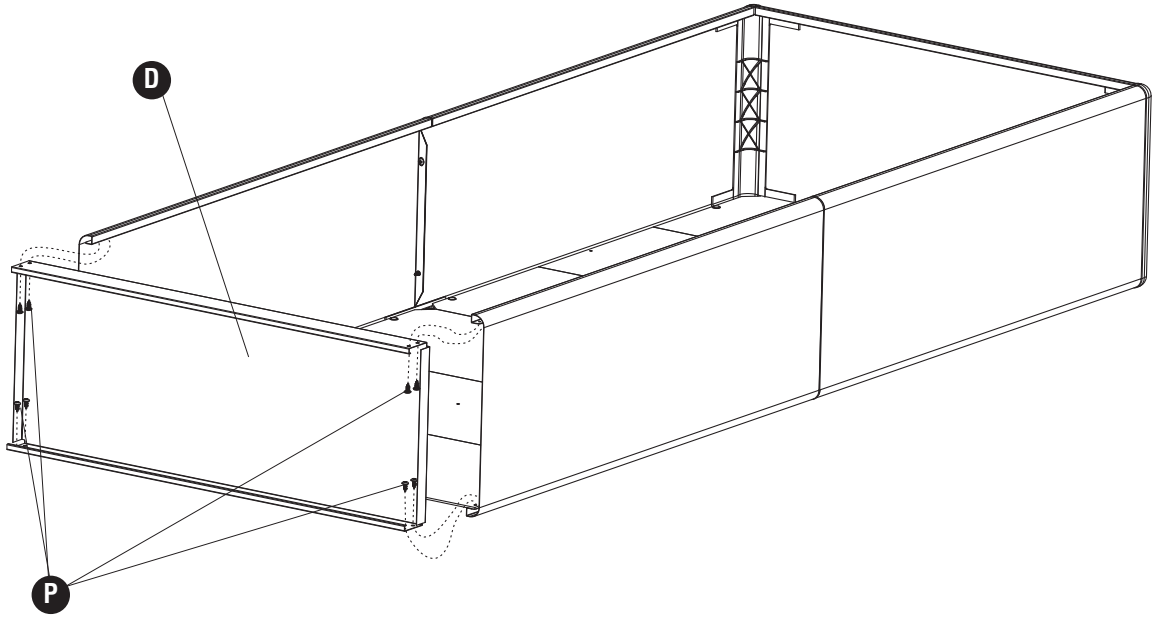
4 0  6



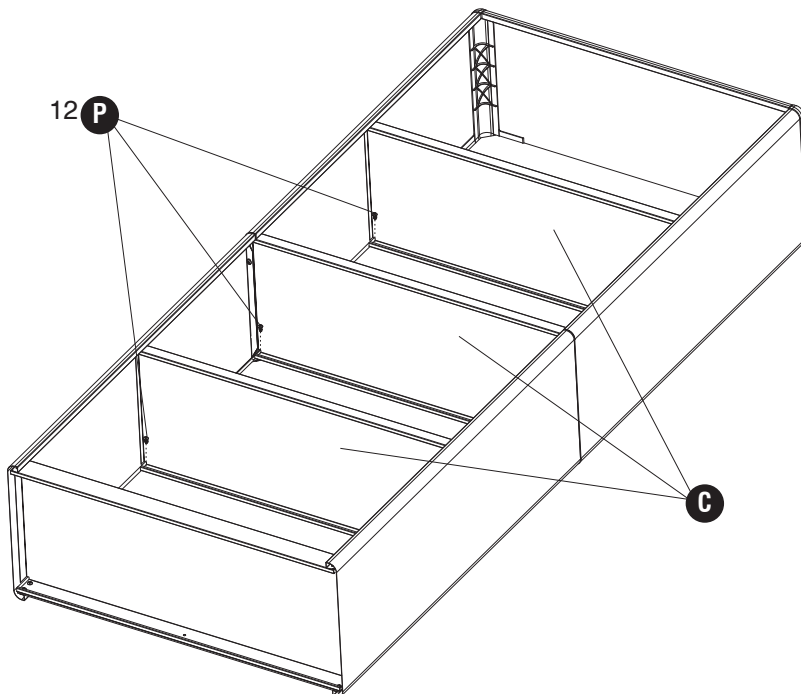
No Fastener
De ne pas joindre à vis
No coloque el tornillo

Line up Notches
Alignes les encoches
Alinee las muescas

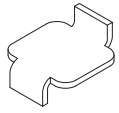
5 P  8



6 P  12

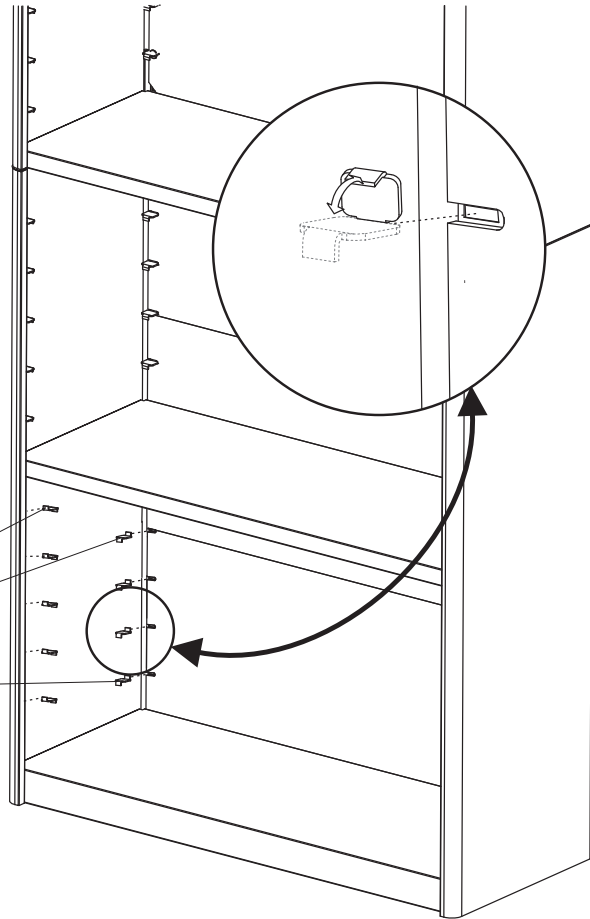


7 Q



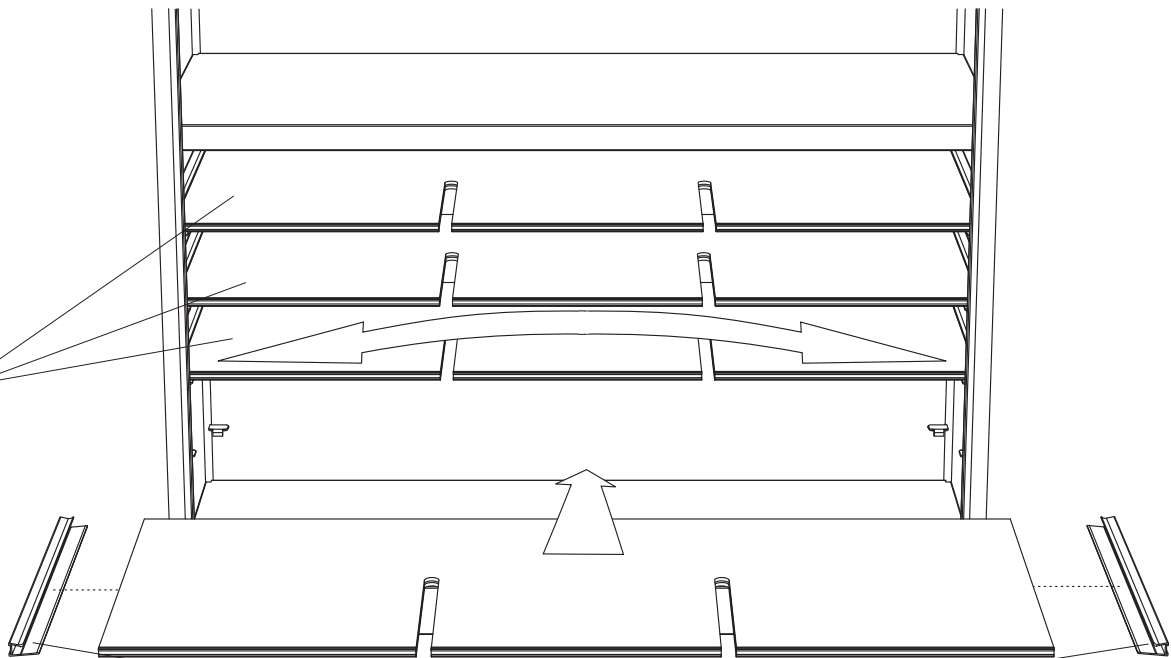
80

80 Q



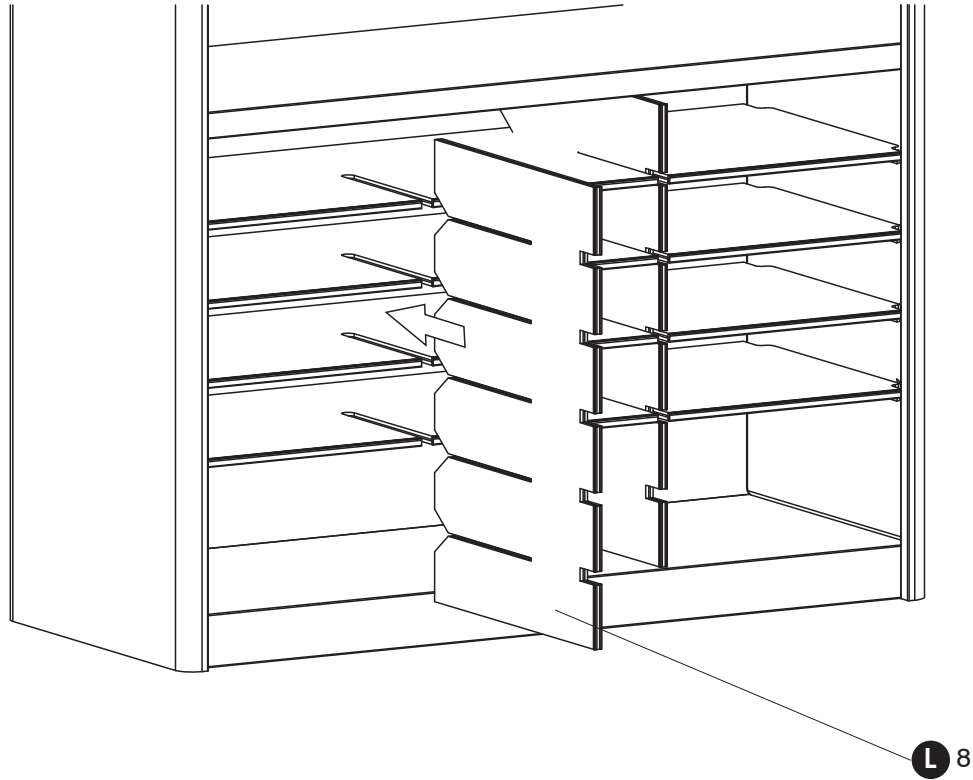
8

K

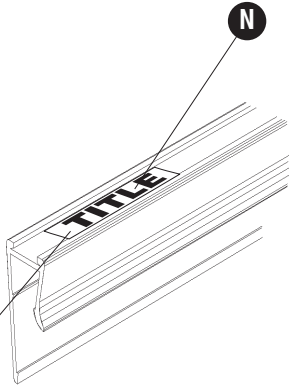


J 40

9

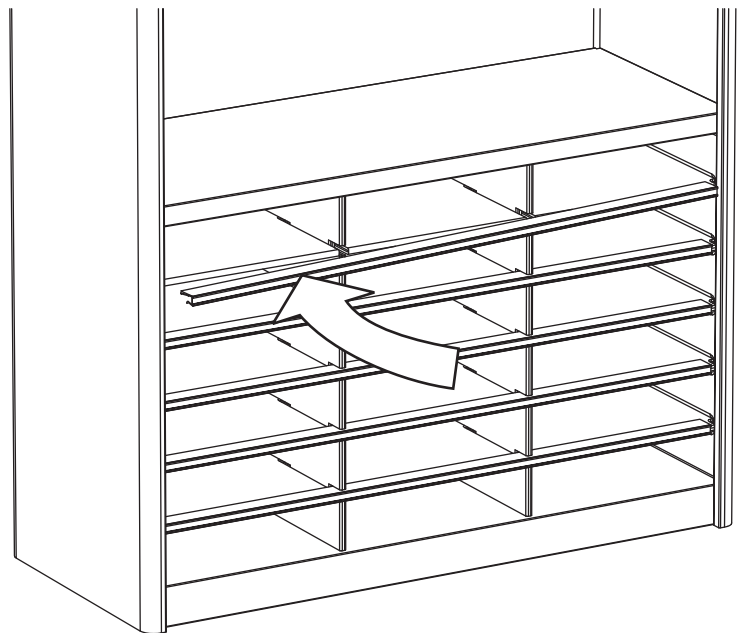


10



Insert Label into bottom lip of Trim Strip, Holding it in place run your fingernail across the label into the top groove.
Insérez Label dans la lèvre inférieure de la bande de Trim, le maintenir en place exécuter votre ongle sur l'étiquette dans la rainure supérieure.

Inserte la etiqueta en el labio inferior de la Tira de Trim, manteniéndolo en su lugar, de ejecución la uña del dedo a través de la etiqueta en la ranura superior.



11

0



4

