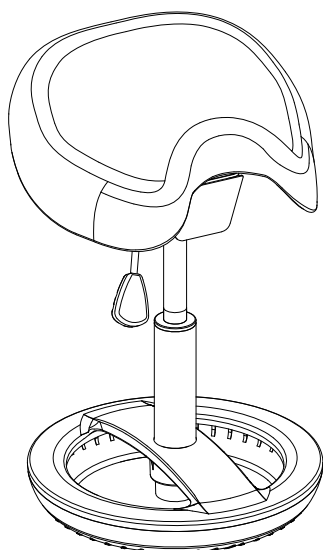
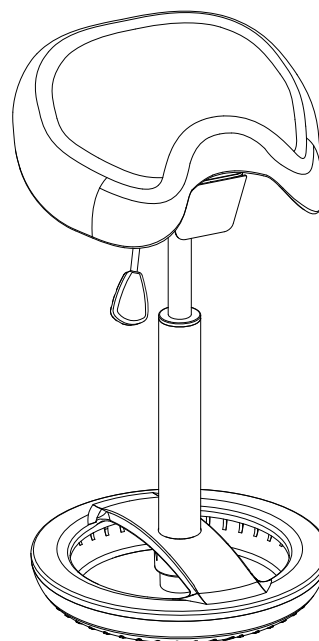


3005/3006
Twixt® Active Saddle Stool
Twixt® Tabouret De Selle Actif
Twixt® Taburete De Sillin Activo



Model 3005
Modèle 3005
Modelo 3005



Model 3006
Modèle 3006
Modelo 3006

PRODUCT WARRANTY is available online at: www.safcoproducts.com

• LA GARANTIE DU PRODUIT est
disponible sur l'Internet : www.safcoproducts.com

• LA GARANTÍA DEL PRODUCTO está
disponible en la Internet: www.safcoproducts.com

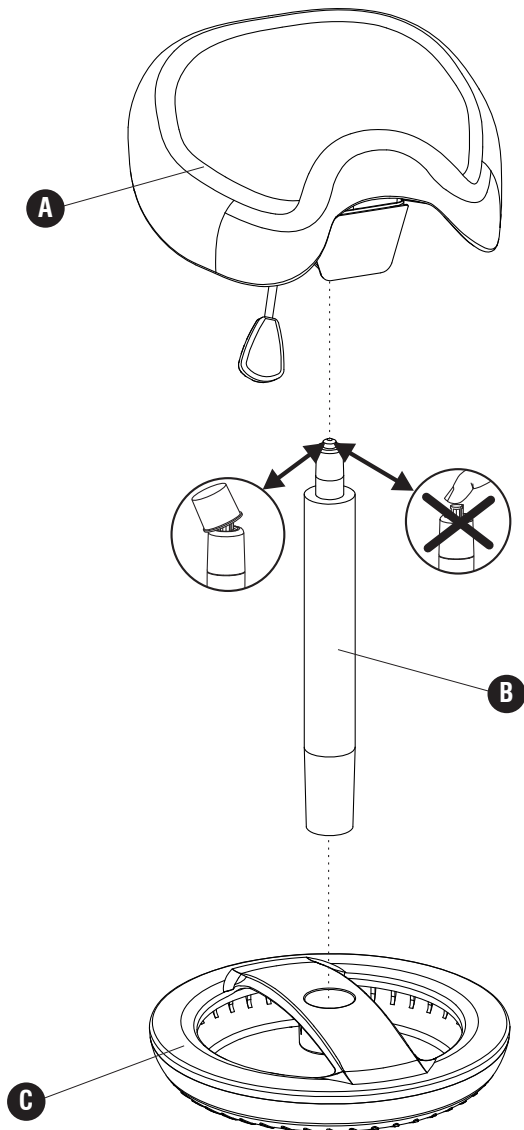
For questions or concerns, please call **1-888-971-6225**
available Monday-Friday 7:30 AM to 5:00 PM (Central Time) (English-speaking operators)

Si vous avez des questions pour poser ou les préoccupations
pour exprimer, connecter au **1-888-971-6225**
de 7H30 à 17H00 (Heure centrale) (Opérateurs de langue anglaise)

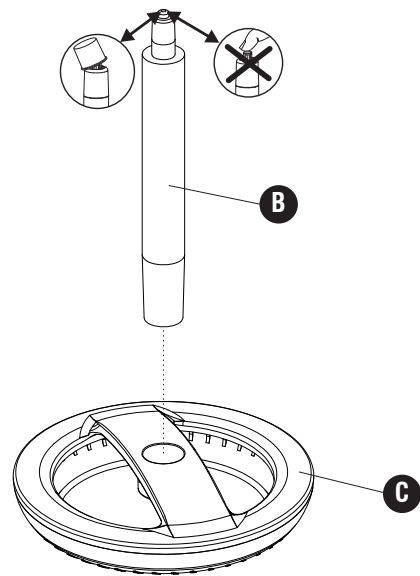
Si usted tiene preguntas o preocupaciones,
por favor llame **1-888-971-6225**
de 7:30 AM a 5:00 PM (Hora Central) (Operadores que hablan inglés)

PARTS LIST / LISTE DES PIÈCES / LISTA DE PIEZAS

CODE / CODIGO	DESCRIPTION / DESCRIPTION / DESCRIPCIÓN	QTY. / QUANTITÉ / CANTIDAD	PART NO. / N° DE PIECE / NO. DE PIEZA
(A)	Seat Assembly / Assemblée De Siège / Conjunto Del Asiento	1	220000079
(B)	Cylinder / Cylindre / Cilindro		
	For 3005	1	210000003
	For 3006	1	210000001
(C)	Base Assembly / Assemblée De Base / Ensamblaje De La Base	1	205000012



1



2

