

**1706**  
**Appliance Hutch**  
*Électroménager Huche*  
Aparador De Aparato

**PRODUCT WARRANTY REGISTRATION** is available online at: [www.safcoproducts.com](http://www.safcoproducts.com)

• L'INSCRIPTION POUR LA GARANTIE DU PRODUIT est disponible sur l'Internet : [www.safcoproducts.com](http://www.safcoproducts.com)

• EI REGISTRO PARA LA GARANTÍA DEL PRODUCTO está disponible en la Internet: [www.safcoproducts.com](http://www.safcoproducts.com)


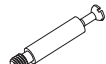
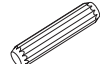
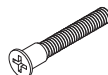
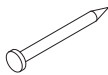


For questions or concerns, please call **1-800-664-0042**  
available Monday-Friday 7:30 AM to 5:00 PM (Central Time) (English-speaking operators)

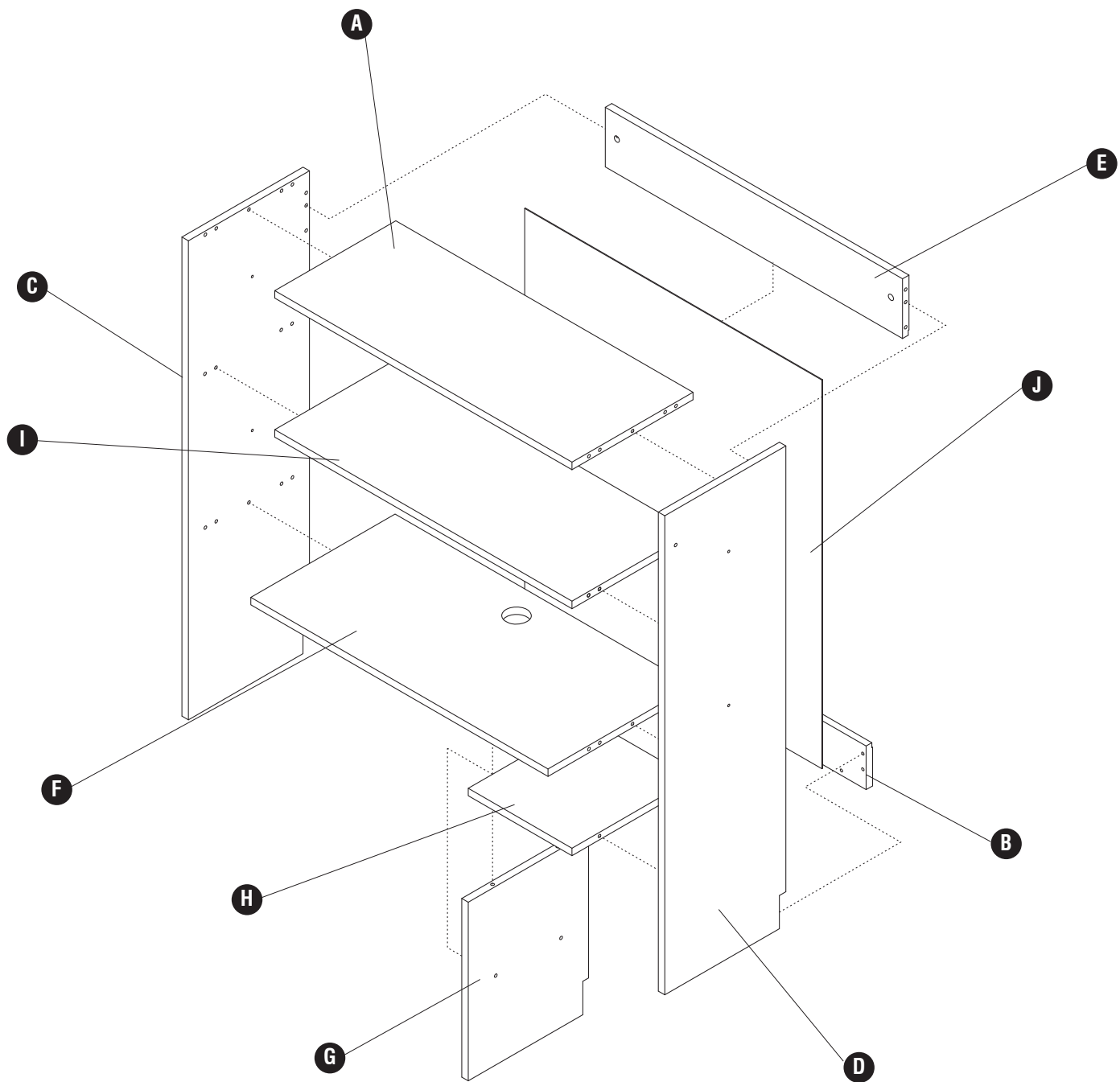
Si vous avez des questions pour poser ou les préoccupations pour exprimer, connecter **au 1-800-664-0042**  
de 7H30 à 17H00 (Heure centrale) (Opérateurs de langue anglaise)

Si usted tiene preguntas o preocupaciones, por favor llame **1-800-664-0042**  
de 7:30 AM a 5:00 PM (Hora Central) (Operadores que hablan inglés)

**TOOLS REQUIRED: Phillips Screwdriver, Mallet , Hammer**  
**OUTILS REQUIS : Tournevis À Pointe Cruciforme ; Maillet ; Marteau**  
**HERRAMIENTAS REQUERIDAS: Destornillador Phillips ; Mazo ; Martillo**

| <b>PARTS LIST / LISTE DES PIÈCES / LISTA DE PIEZAS</b> |   |                                |   |
|--|---|--------------------------------|---|
| CODE /<br>CODIGO                                       | DESCRIPTION / DESCRIPTION / DESCRIPCIÓN                                     | QTY /<br>QUANTITÉ/<br>CANTIDAD | PART NO. /<br>N° DE PIECE / NO.<br>DE PIEZA |
| (A)  | <b>Top Panel</b> / <i>Panneau supérieur</i> / Panel superior                | 1                              | 44000007                                    |
| (B)  | <b>Lower Back</b> / <i>Baisser Dos</i> / Inferior Volver                    | 1                              | 41000023                                    |
| (C)  | <b>Left Side</b> / <i>Côté Gauche</i> / Lado Izquierdo                      | 1                              | 42000017                                    |
| (D)  | <b>Right Side</b> / <i>Côté Droit</i> / Lado Derecho                        | 1                              | 42000018                                    |
| (E)  | <b>Upper Back</b> / <i>Supérieure Dos</i> / Superior De La Espalda          | 1                              | 41000024                                    |
| (F)  | <b>Microwave Shelf</b> / <i>Plateau De Micro-Ondes</i> / Estante Microondas | 1                              | 44500009                                    |
| (G)  | <b>Inner Leg</b> / <i>Jambe Intérieure</i> / Pierna Interior                | 1                              | 42000019                                    |
| (H)  | <b>Small Shelf</b> / <i>Petite Étagère</i> / Pequeño Estante                | 1                              | 44500011                                    |
| (I)  | <b>Shelf</b> / <i>Plateau</i> / Estante                                     | 1                              | 44500010                                    |
| (J)  | <b>Back Panel</b> / <i>Panneau Arrière</i> / Panel Trasero                  | 1                              | 42000020                                    |

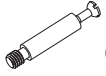
| <b>HARDWARE PACK / PAQUET MATÉRIEL / PAQUETE MATERIAL</b>   |  |  |  |   |
|---|--|--|--|---|
| <br><b>AA</b><br><b>Cam Lock</b><br><i>Serrure à Came</i><br>Cerradura de la leva<br><b>Qty. / Qte. / Cant.: 22</b><br>#920000047 | <br><b>BB</b><br><b>Cam Lock Screw</b><br><i>Vis de blocage de Came</i><br>Tornillo de bloqueo de leva<br><b>Qty. / Qte. / Cant.: 22</b><br>#920000048 | <br><b>CC</b><br><b>Wood Dowel</b><br><i>Goujon en bois</i><br>Pasador de madera<br><b>Qty. / Qte. / Cant.: 18</b><br>#920000049 | <br><b>EE</b><br><b>Screw M5X40mm</b><br><i>Vis M5X40mm</i><br>Tornillo M5X40mm<br><b>Qty. / Qte. / Cant.: 4</b><br>#905000048 | <br><b>FF</b><br><b>Nail</b><br><i>Clou</i><br>Punta De Paris<br><b>Qty. / Qte. / Cant.: 20</b><br>#920000071 |
| <br><b>GG</b><br><b>60mmØ Grommet</b><br><i>60mmØ Passe-fil</i><br>60mmØ Ojal De<br><b>Qty. / Qte. / Cant.: 1</b><br>#920000056  | <br><b>HH</b><br><b>Cap</b><br><i>Capuchon</i><br>Gorra<br><b>Qty. / Qte. / Cant.: 4</b><br>#920000063  |  |  |   |



1

BB

(11)



(11)

BB

D

2

CC

(8)



(8)

CC

D

3

AA

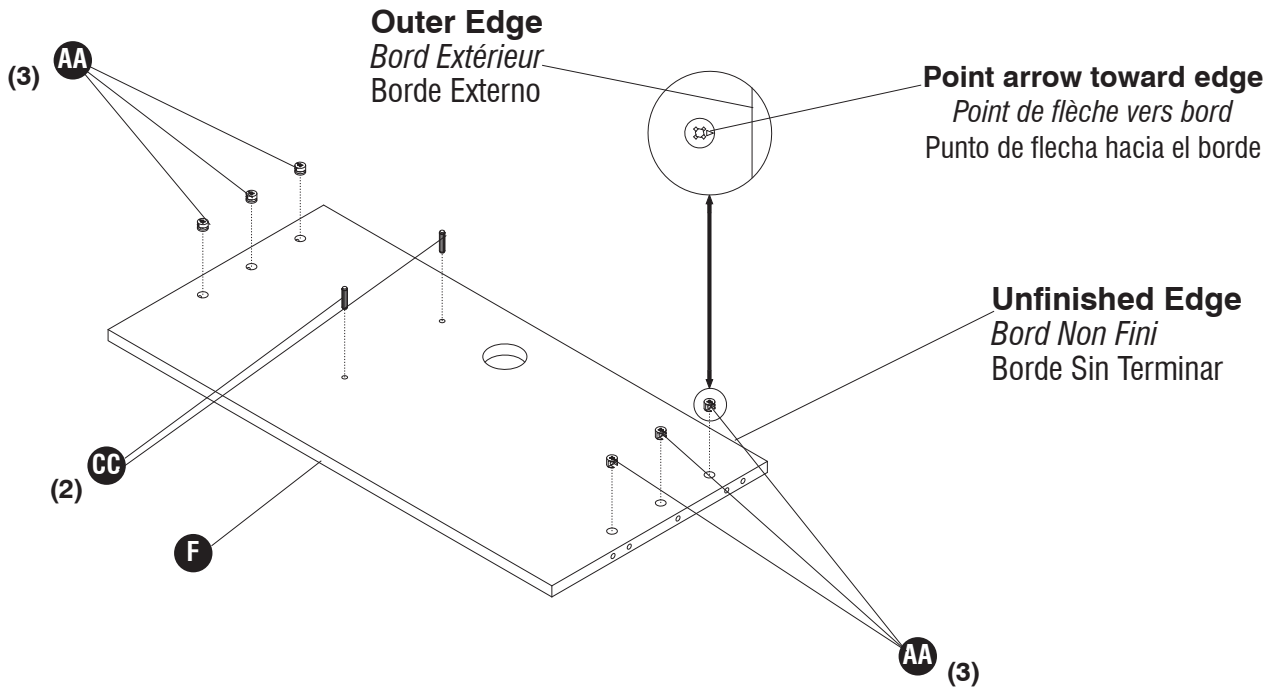


(6)

CC



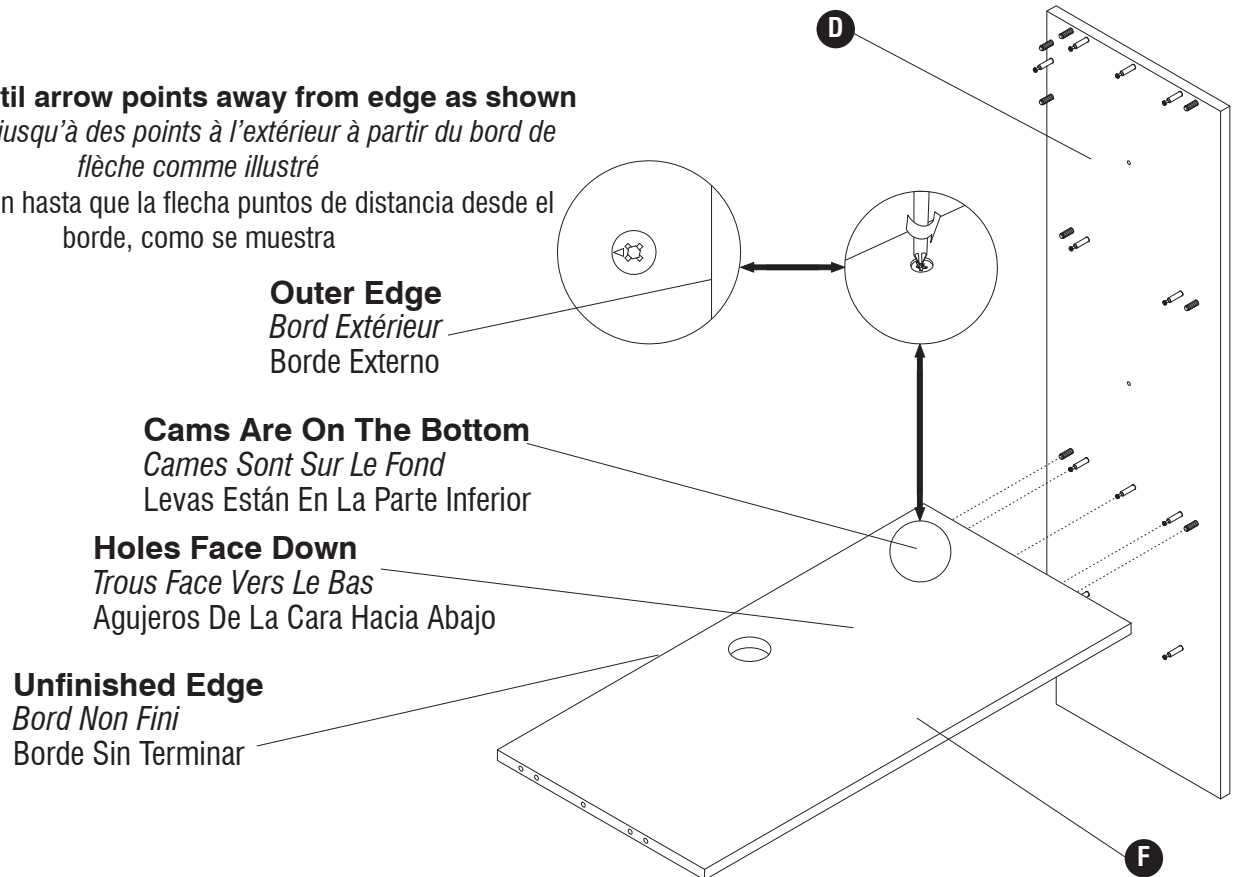
(2)



4

**3X** Twist cam until arrow points away from edge as shown

*Torsion came jusqu'à des points à l'extérieur à partir du bord de flèche comme illustré*  
Leva de torsión hasta que la flecha puntos de distancia desde el borde, como se muestra

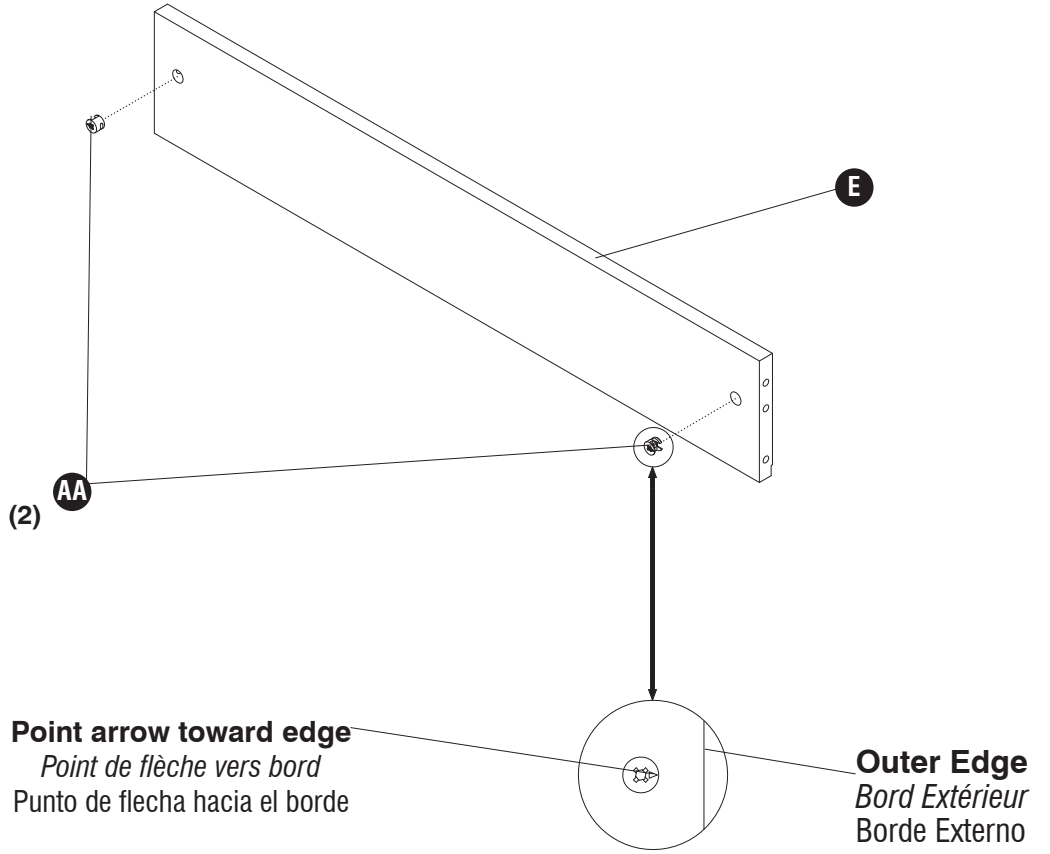


5

AA



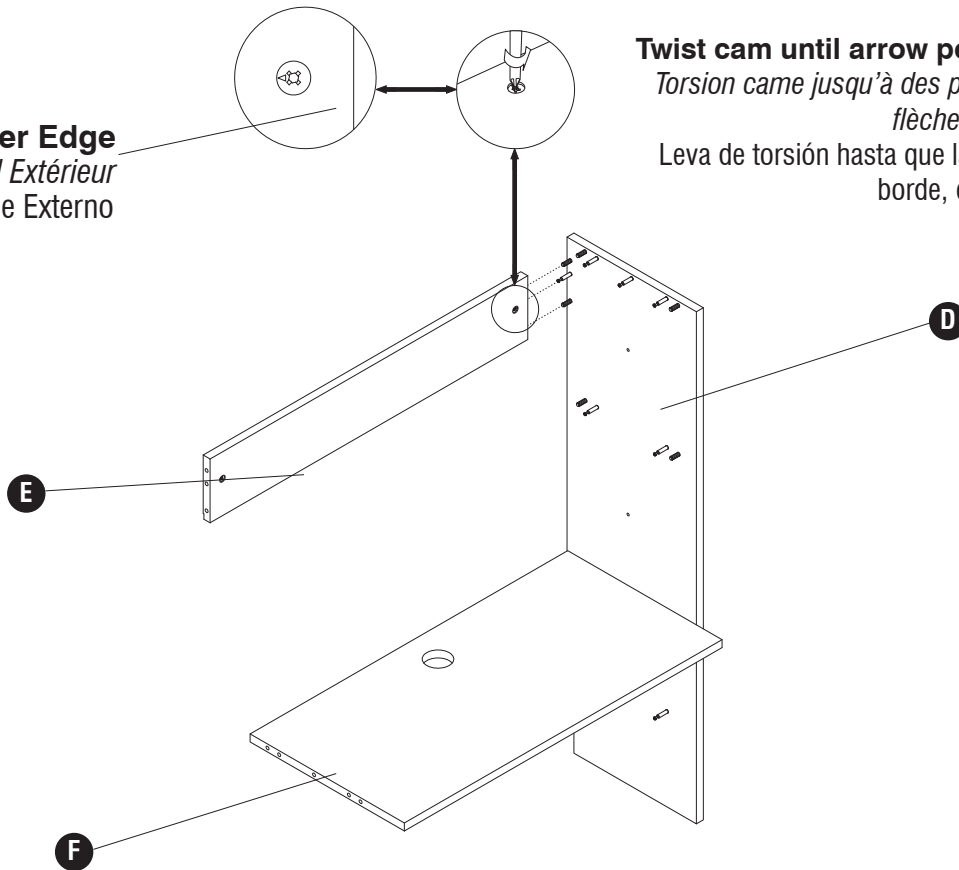
(2)



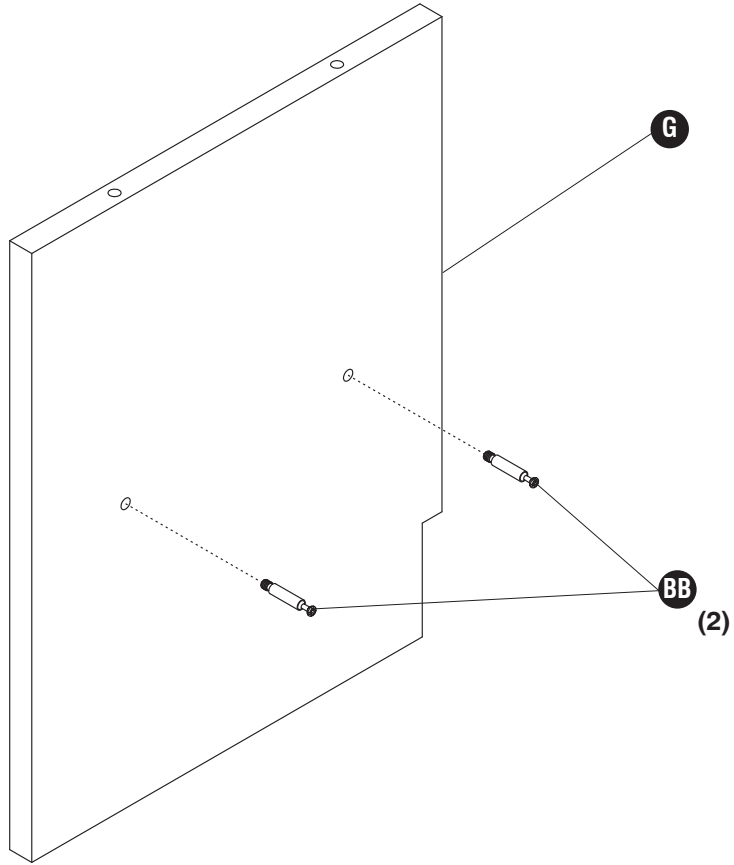
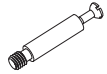
6

**Outer Edge**  
*Bord Extérieur*  
Borde Externo

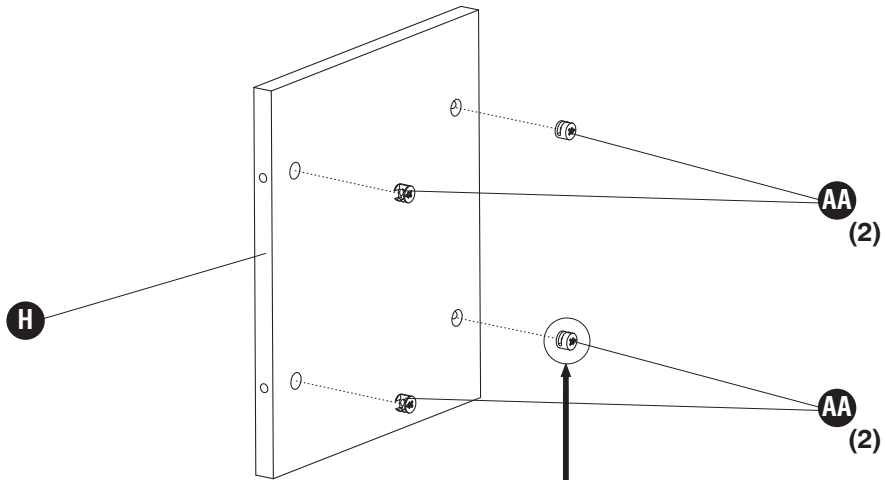
**Twist cam until arrow points away from edge as shown**  
*Torsion came jusqu'à des points à l'extérieur à partir du bord de flèche comme illustré*  
 Leva de torsión hasta que la flecha puntos de distancia desde el borde, como se muestra



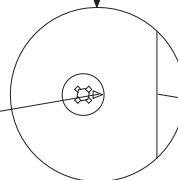
**7** **BB** (2)



**8** **AA** (4)

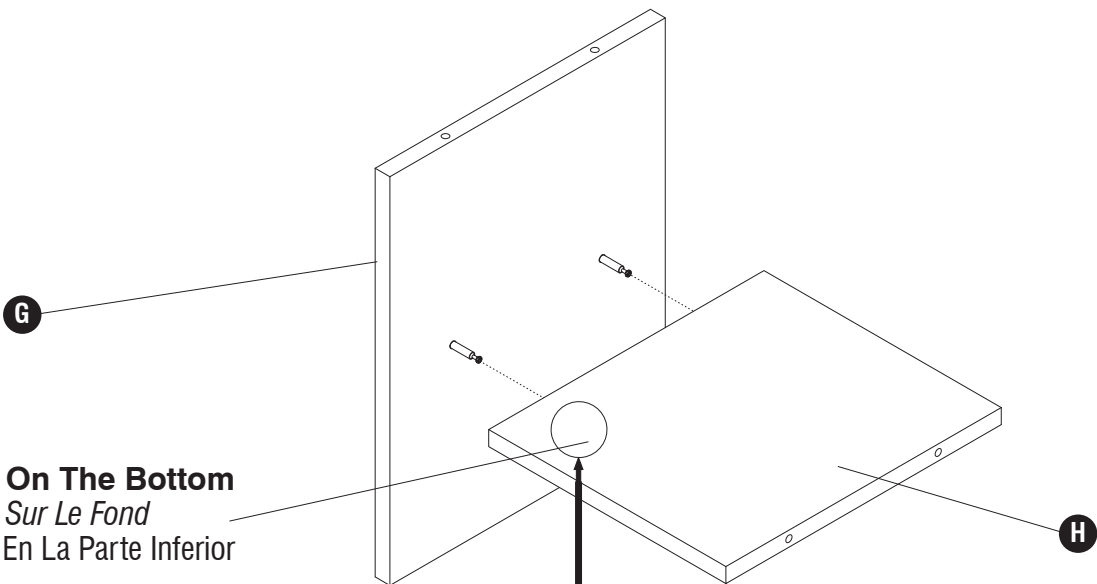


**Point arrow toward edge**  
*Point de flèche vers bord*  
Punto de flecha hacia el borde



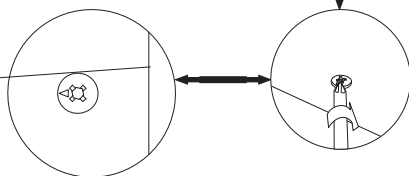
**Outer Edge**  
*Bord Extérieur*  
Borde Externo

9



**Cams Are On The Bottom**  
*Cames Sont Sur Le Fond*  
 Levas Están En La Parte Inferior

**Outer Edge**  
*Bord Extérieur*  
 Borde Externo

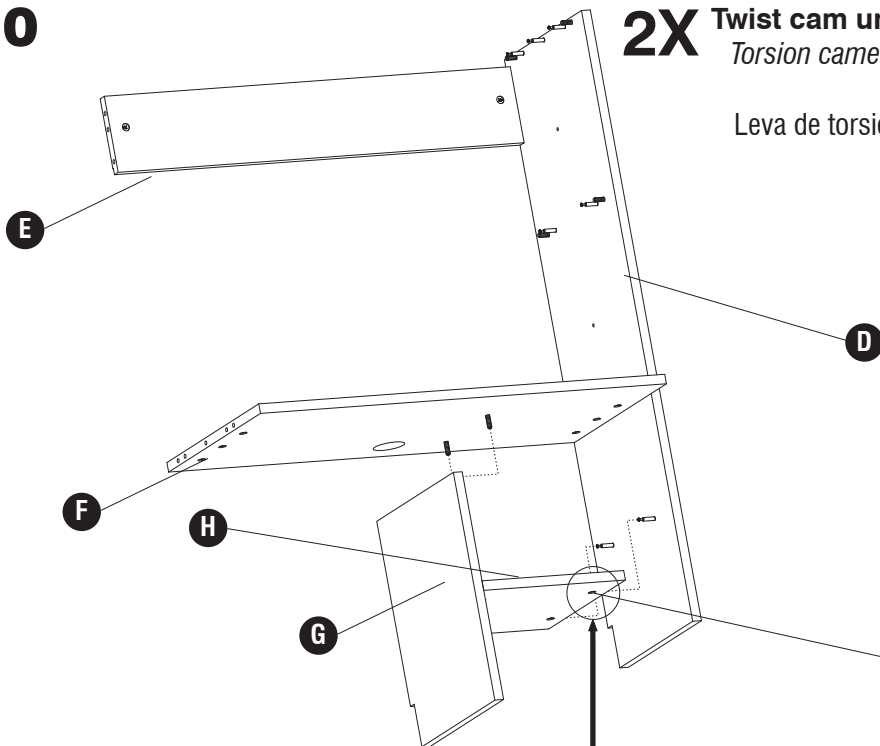


**2X** **Twist cam until arrow points away from edge as shown**

*Torsion came jusqu'à des points à l'extérieur à partir du bord de flèche comme illustré*

Leva de torsión hasta que la flecha puntos de distancia desde el borde, como se muestra

10

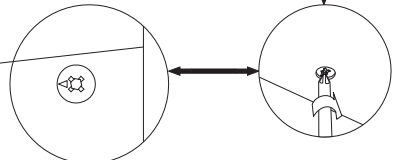


**2X** **Twist cam until arrow points away from edge as shown**

*Torsion came jusqu'à des points à l'extérieur à partir du bord de flèche comme illustré*

Leva de torsión hasta que la flecha puntos de distancia desde el borde, como se muestra

**Outer Edge**  
*Bord Extérieur*  
 Borde Externo



**Cams Are On The Bottom**  
*Cames Sont Sur Le Fond*  
 Levas Están En La Parte Inferior

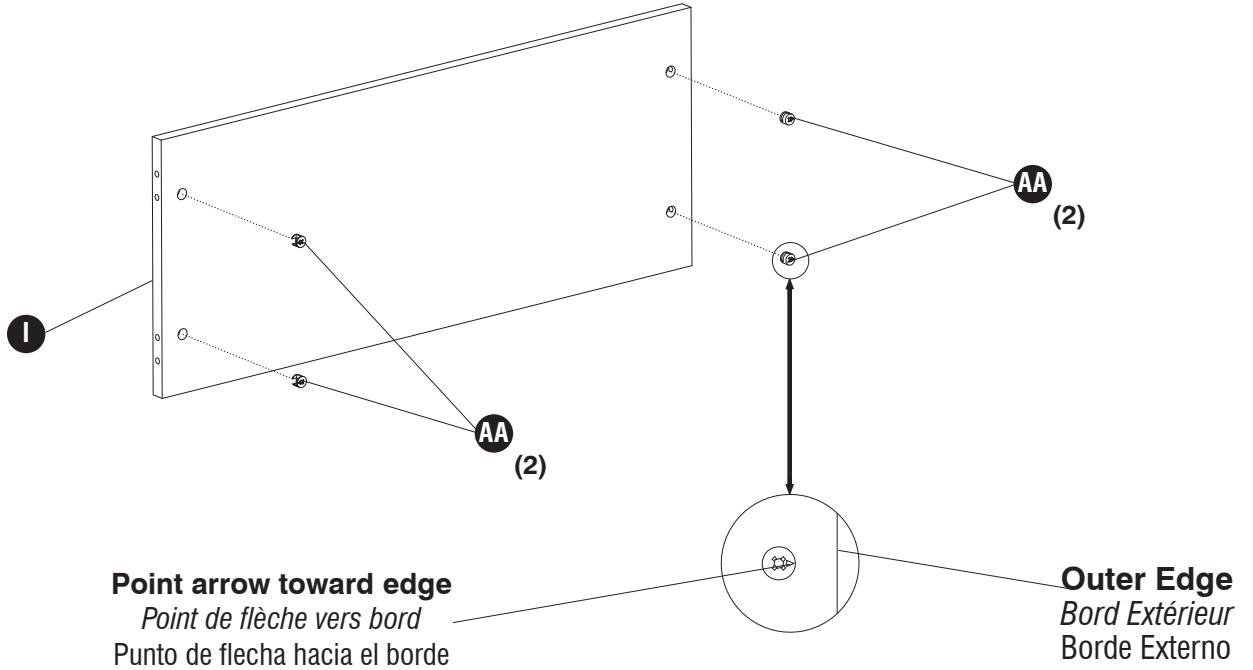


11

AA



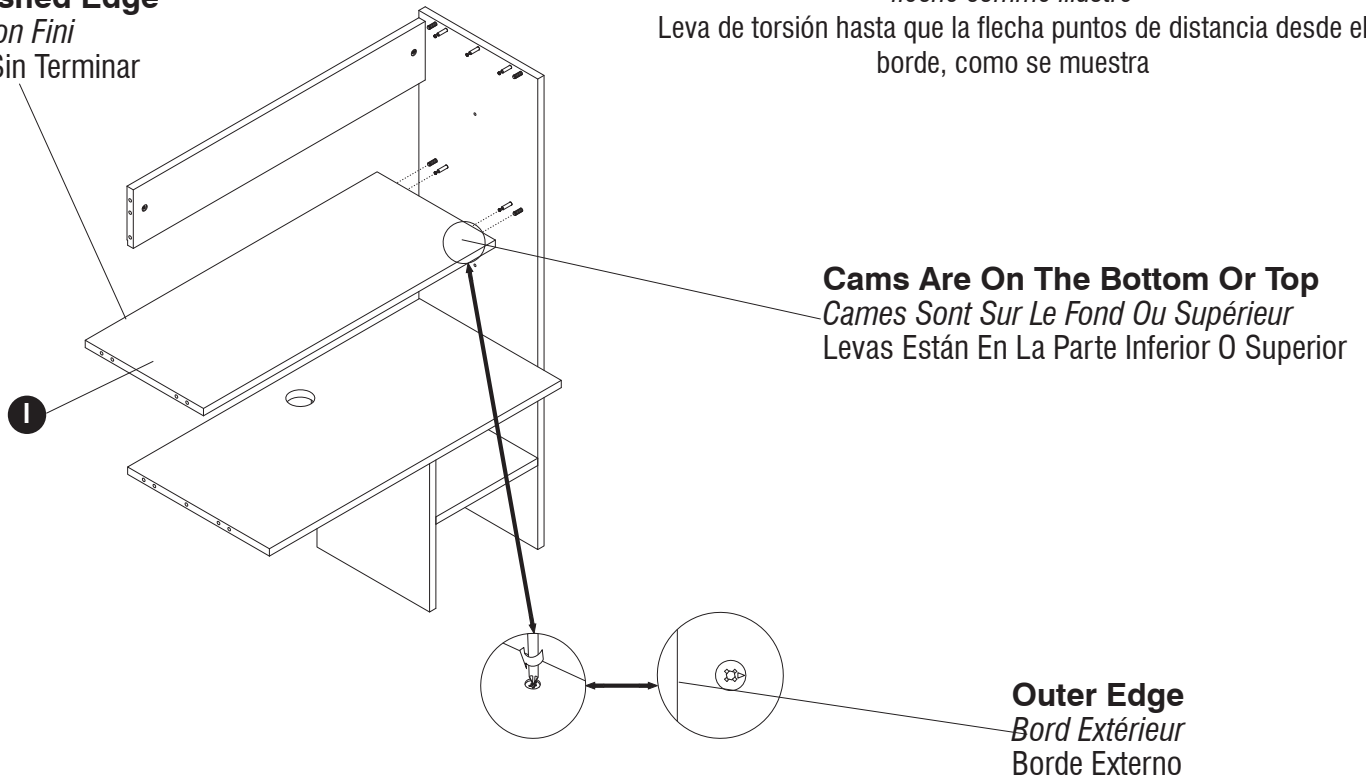
(4)



12

**2X** Twist cam until arrow points away from edge as shown  
*Torsion came jusqu'à des points à l'extérieur à partir du bord de flèche comme illustré*  
 Leva de torsión hasta que la flecha puntos de distancia desde el borde, como se muestra

**Unfinished Edge**  
*Bord Non Fini*  
 Borde Sin Terminar



13

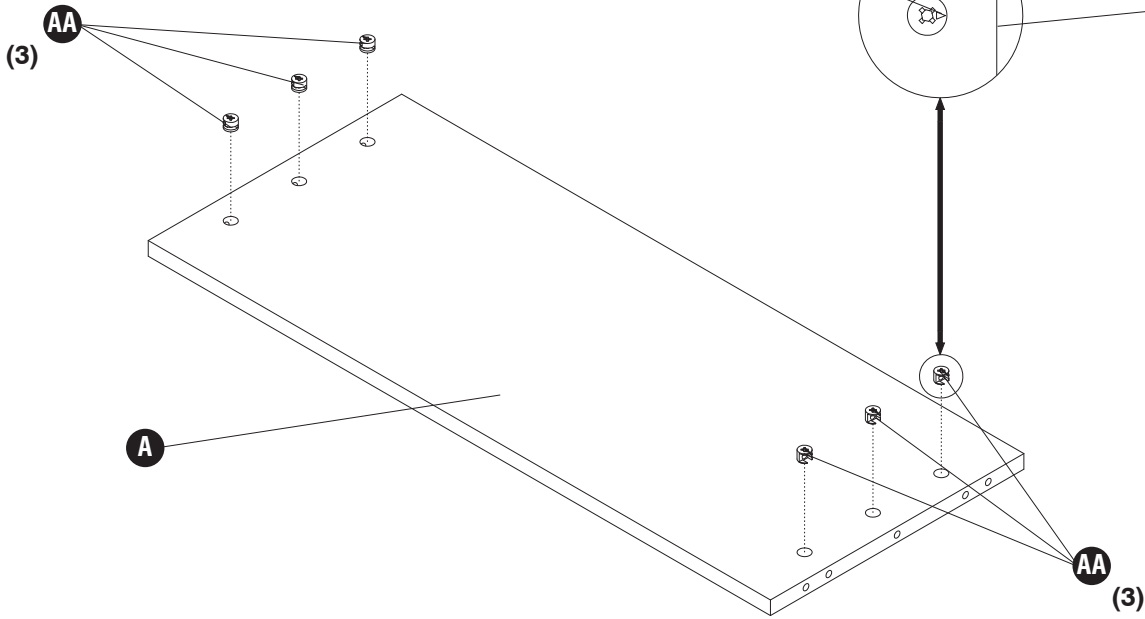
AA



(6)

Point arrow toward edge  
*Point de flèche vers bord*  
Punto de flecha hacia el borde

Outer Edge  
*Bord Extérieur*  
Borde Externo



14

Outer Edge  
*Bord Extérieur*  
Borde Externo

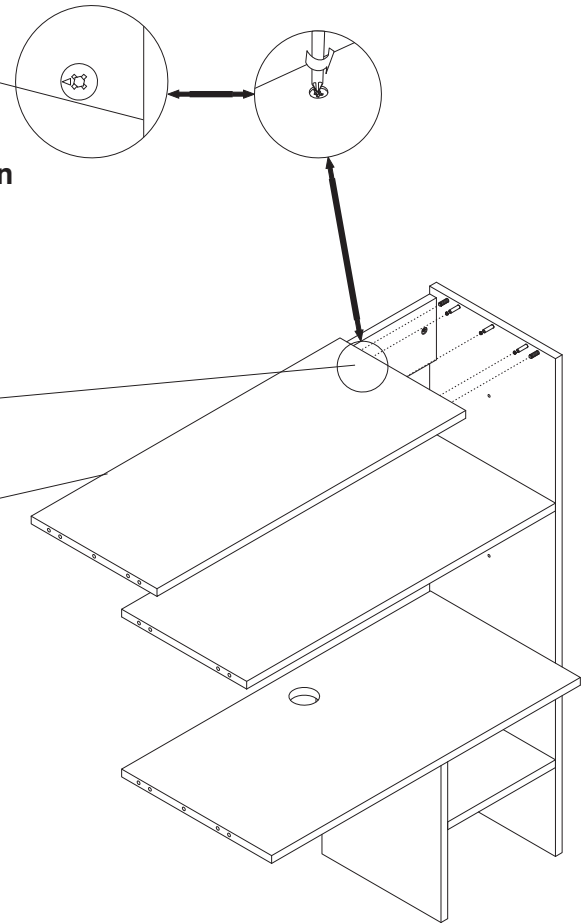
3X

Twist cam until arrow points away from edge as shown  
*Torsion came jusqu'à des points à l'extérieur à partir du bord de flèche comme illustré*

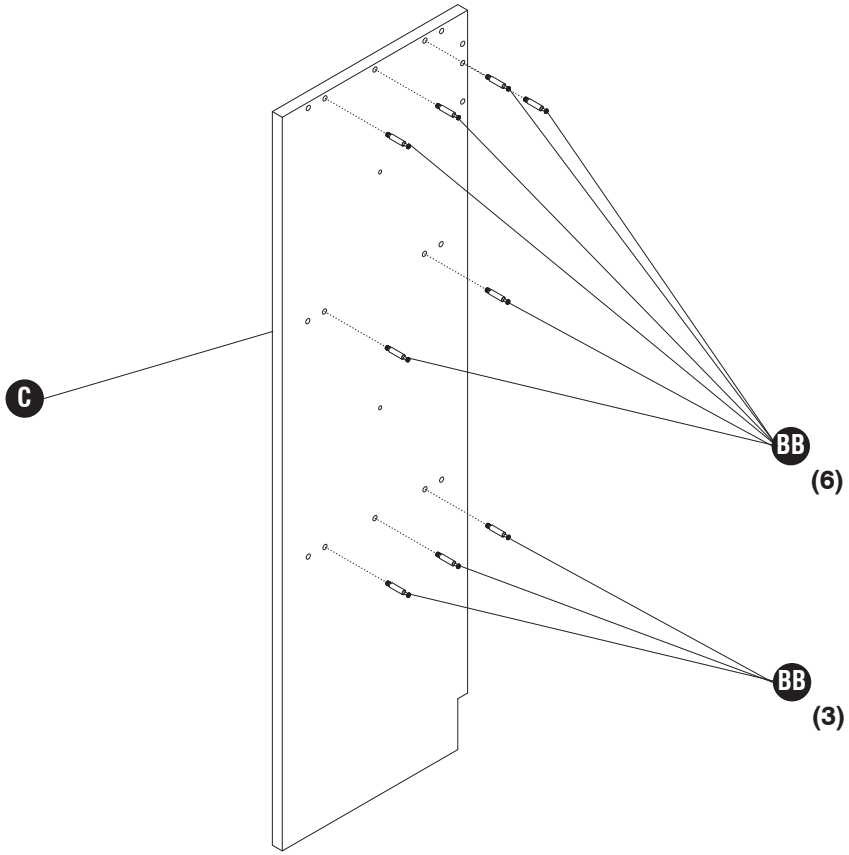
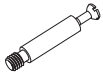
Leva de torsión hasta que la flecha puntos de distancia desde el borde, como se muestra

Cams Are On The Bottom Or Top  
*Cames Sont Sur Le Fond Ou Supérieur*  
Levas Están En La Parte Inferior O Superior

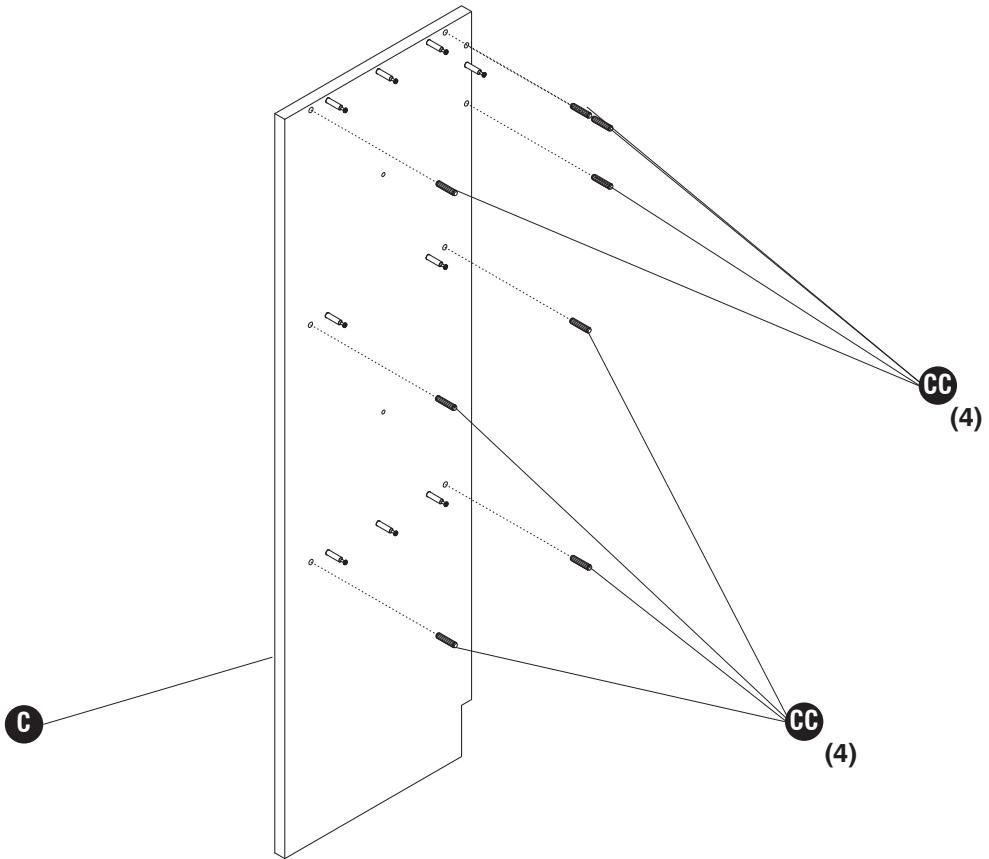
Unfinished Edge  
*Bord Non Fini*  
Borde Sin Terminar



**15** **BB** (9)

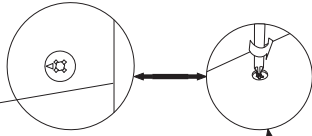


**16** **CC** (8)



17

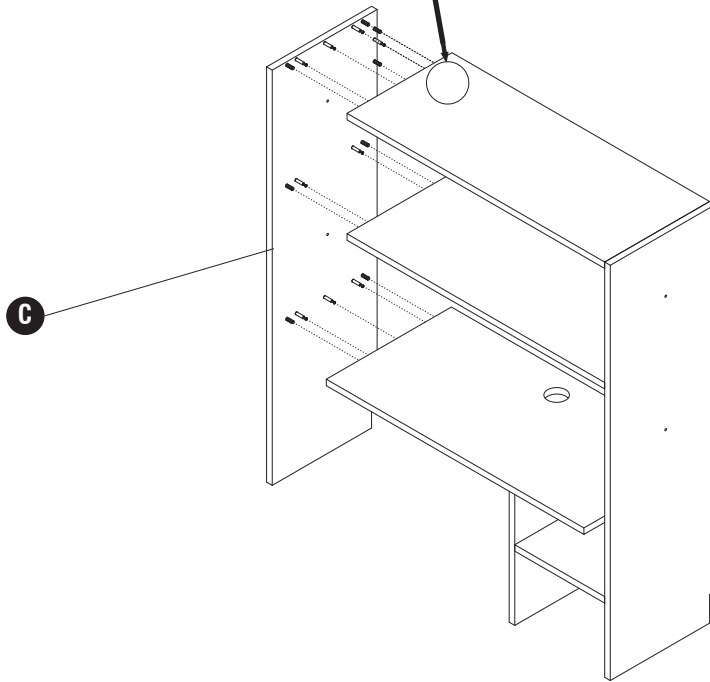
Outer Edge  
Bord Extérieur  
Borde Externo



9X Twist cam until arrow points away from edge as shown

*Torsion came jusqu'à des points à l'extérieur à partir du bord de flèche comme illustré*

Leva de torsión hasta que la flecha puntos de distancia desde el borde, como se muestra

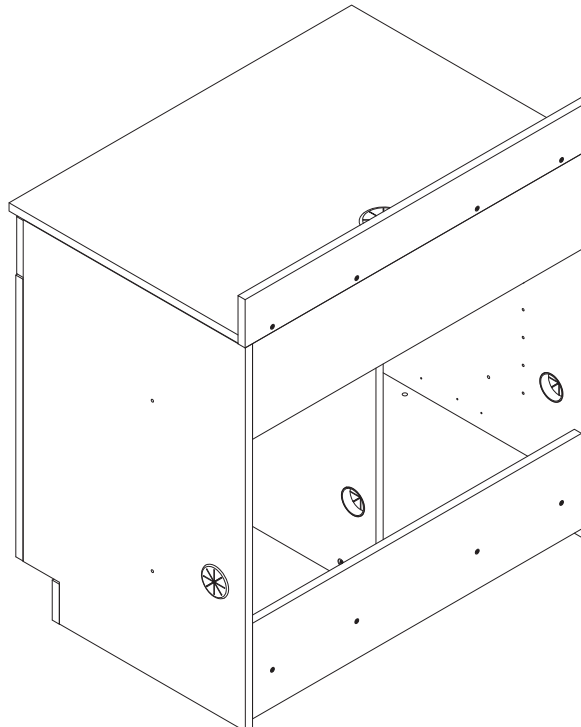


18

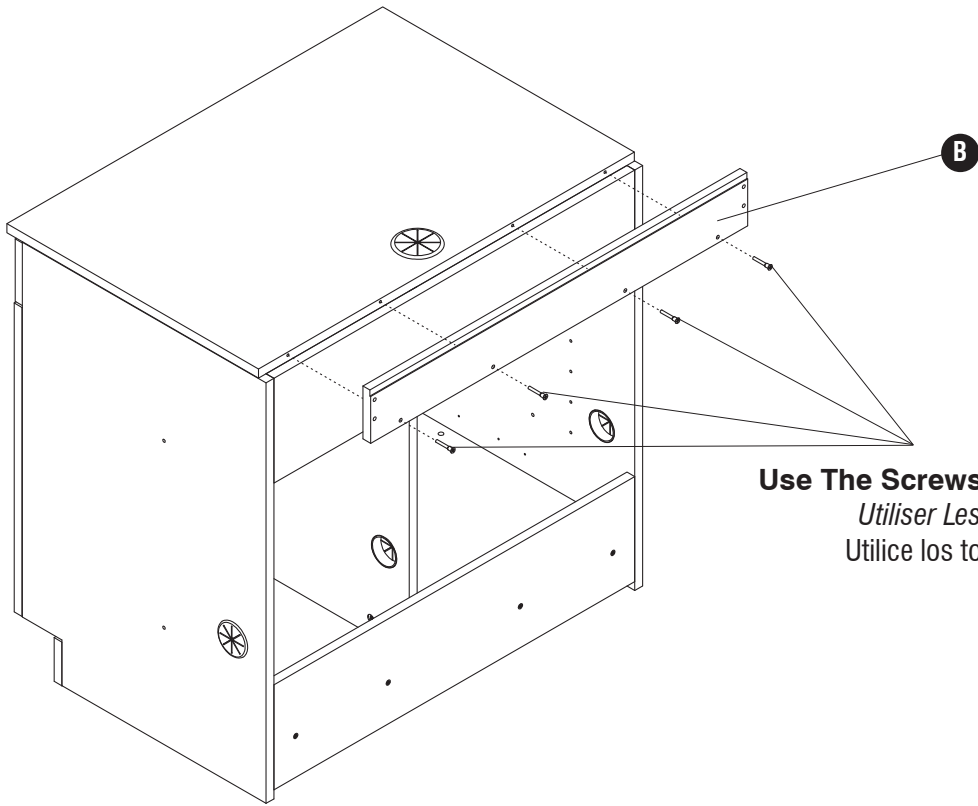
If Backsplash Is Installed, Remove The Backsplash.

*Si Le Dosseret Est Installé, Retirez Le Dosseret.*

Si Se Instala El Salpicadero, Quitar El Salpicadero.



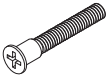
19



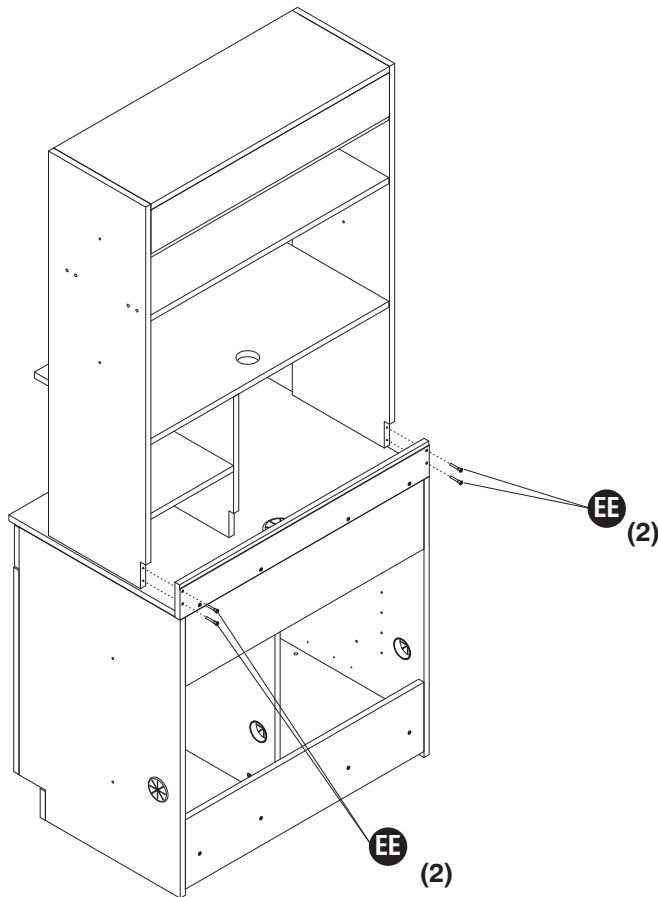
**Use The Screws From The Backsplash**  
*Utiliser Les Vis De Le Dossieret*  
Utilice los tornillos El Salpicadero

20

EE

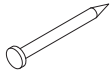


(4)



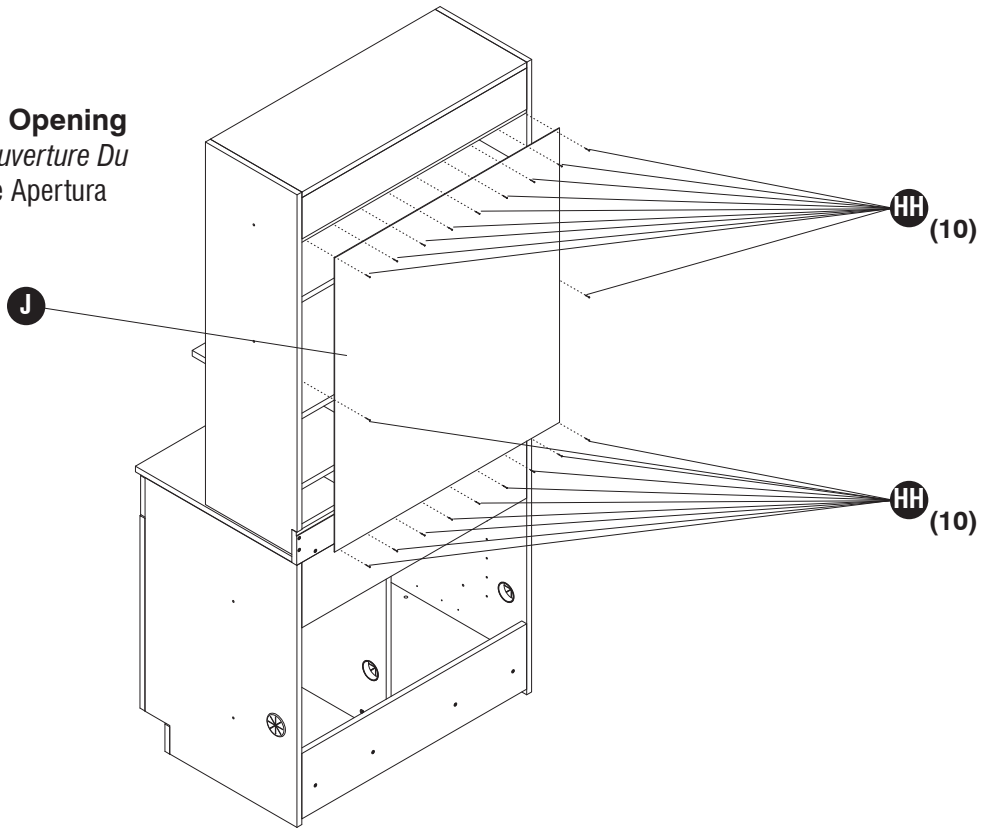
21

FF



(20)

Center Panel J Within Opening  
*Panneau Central J dans L'ouverture Du*  
Panel Central J Dentro De Apertura



22

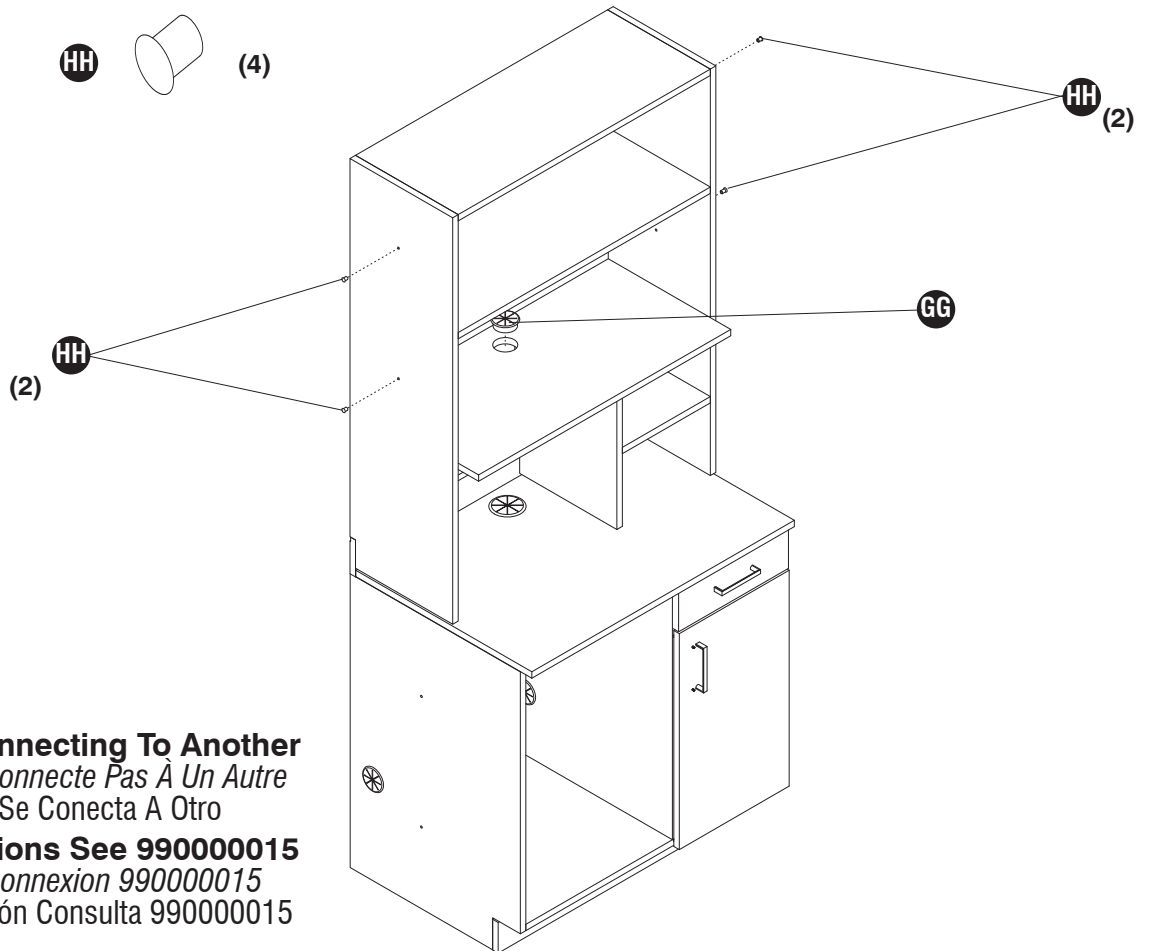
GG



HH



(4)



HH Is Used If Not Connecting To Another  
*HH Est Utilisé Si Ne Se Connecte Pas À Un Autre*  
HH Se Utiliza Si No Se Conecta A Otro

Connection Instructions See 990000015  
*Voir Instructions De Connexion 990000015*  
Instrucciones De Conexión Consulta 990000015