

1705
Appliance Base Cabinet
Électroménager Base Pour Armoire
Gabinete Base De Aparato

PRODUCT WARRANTY REGISTRATION is available online at: www.safcoproducts.com

• L'INSCRIPTION POUR LA GARANTIE DU PRODUIT est disponible sur l'Internet : www.safcoproducts.com

• EI REGISTRO PARA LA GARANTÍA DEL PRODUCTO está disponible en la Internet: www.safcoproducts.com



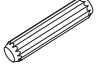

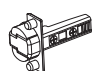
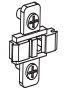
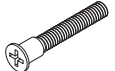






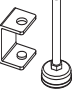


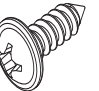
For questions or concerns, please call **1-800-664-0042**
available Monday-Friday 7:30 AM to 5:00 PM (Central Time) (English-speaking operators)

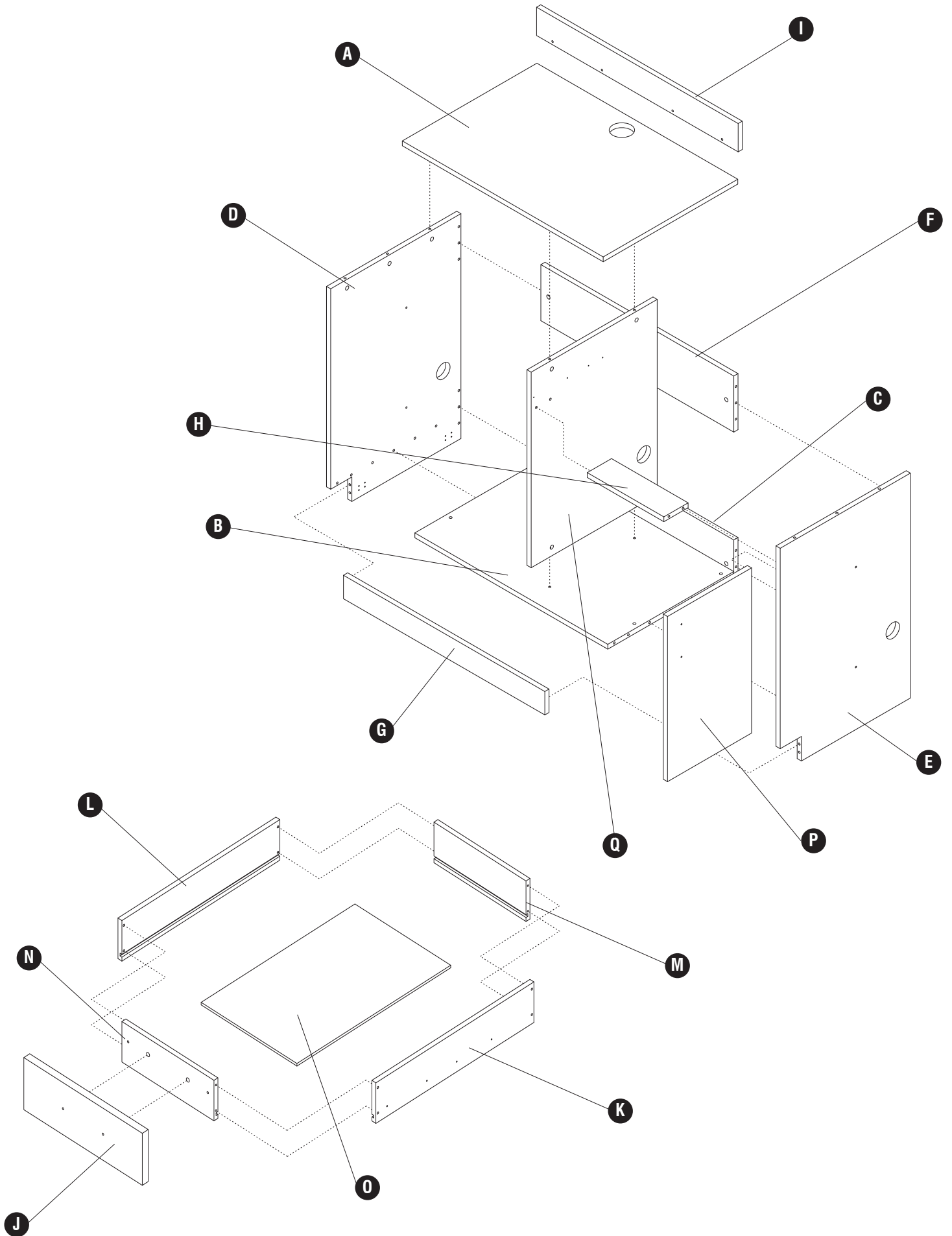
Si vous avez des questions pour poser ou les préoccupations pour exprimer, connecter **au 1-800-664-0042** de 7H30 à 17H00 (Heure centrale) (Opérateurs de langue anglaise)

Si usted tiene preguntas o preocupaciones, por favor llame **1-800-664-0042** de 7:30 AM a 5:00 PM (Hora Central) (Operadores que hablan inglés)

TOOLS REQUIRED: Phillips Screwdriver, Flathead Screwdriver, Mallet
OUTILS REQUIS : Tournevis À Pointe Cruciforme; Tournevis À Tête Plate; Maillet
HERRAMIENTAS REQUERIDAS: Destornillador Phillips; Destornillador De Cabeza Plana; Mazo

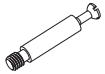
PARTS LIST / LISTE DES PIÈCES / LISTA DE PIEZAS			
CODE / CODIGO	DESCRIPTION / DESCRIPTION / DESCRIPCIÓN	QTY. / QUANTITÉ / CANTIDAD	PART NO. / Nº DE PIECE / NO. DE PIEZA
(A)	Top Panel / <i>Panneau supérieur</i> / Panel superior	1	440000004
(B)	Bottom Panel / <i>Panneau inférieur</i> / Panel inferior	1	410000019
(C)	Lower Back Support / <i>Baisser Dos Soutenir</i> / Soporte inferior volver	1	410000017
(D)	Left Side / <i>Côté Gauche</i> / Lado izquierdo	1	420000021
(E)	Right Side / <i>Côté Droit</i> / Lado derecho	1	420000022
(F)	Upper Back Support / <i>Supérieure Dos Soutenir</i> / Soporte superior de la espalda	1	410000018
(G)	Toe Kick / <i>Lambrequin</i> / Doselera	1	420000015
(H)	Front Cross Support / <i>Soutenir Croix Avant</i> / Soporte delantero cruzado	1	410000025
(I)	Backsplash / <i>Dosseret</i> / Protector Contra Salpicaduras	1	440000006
(J)	Drawer Front / <i>Façade Du Tiroir</i> / Frente Del Cajón	1	435000018
(K)	Drawer Box Right Side / <i>Boîte Tiroir Côté Droit</i> / Cajón Caja Lateral Derecho	1	435000006
(L)	Drawer Box Left Side / <i>Boîte Tiroir Côté Gauche</i> / Cajón Caja Lado Izquierdo	1	435000007
(M)	Drawer Box Back / <i>Boîte Tiroir Retour</i> / Cajón Caja Volver	1	435000021
(N)	Drawer Box Front / <i>Boîte Façade Du Tiroir</i> / Cajón Caja Frontal	1	435000022
(O)	Drawer Bottom / <i>Fond De Tiroir</i> / Parte inferior del cajón	1	435000023
(P)	Left Door / <i>Porte Gauche</i> / Puerta izquierda	1	435000028
(Q)	Appliance Base Divider / <i>Appareil Diviseur De Base</i> / Aparato divisor de base	1	420000016
(R)	Drawer Slide / <i>Coulisse De tiroir</i> / Diapositiva del cajón	2	920000053

HARDWARE PACK / PAQUET MATÉRIEL / PAQUETE MATERIAL						
<p>AA</p>  <p>Cam Lock <i>Serrure à Came</i> Cerradura de la leva Qty. / Qte. / Cant.: 20 #920000047</p>	<p>BB</p>  <p>Cam Lock Screw <i>Vis de blocage de Came</i> Tornillo de bloqueo de leva Qty. / Qte. / Cant.: 20 #920000048</p>	<p>CC</p>  <p>Wood Dowel <i>Goujon en bois</i> Pasador de madera Qty. / Qte. / Cant.: 22 #920000049</p>	<p>DD</p>  <p>Door Handle <i>Poignée de porte</i> Manija de puerta Qty. / Qte. / Cant.: 2 #925000001</p>	<p>EE</p>  <p>Door Hinge <i>Charnière de porte</i> Bisagra De La Puerta Qty. / Qte. / Cant.: 2 #920000045</p>	<p>FF</p>  <p>Hinge Plate <i>Plaque de charnière</i> Placa de la bisagra Qty. / Qte. / Cant.: 2 #920000046</p>	<p>GG</p>  <p>Screw M5X40mm <i>Vis M5X40mm</i> Tornillo M5x40mm Qty. / Qte. / Cant.: 8 #905000048</p>
<p>HH</p>  <p>Screw #8X5/8" <i>Vis #8X5/8"</i> Tornillo #8X5/8" Qty. / Qte. / Cant.: 16 #905000049</p>	<p>II</p>  <p>Screw M4X40mm <i>Vis M4X40mm</i> Tornillo M4X40mm Qty. / Qte. / Cant.: 8 #905000047</p>	<p>JJ</p>  <p>Screw #8X1" <i>Vis #8X1"</i> Tornillo #8X1" Qty. / Qte. / Cant.: 4 #905000045</p>	<p>KK</p>  <p>Cap <i>Capuchon</i> Gorra Qty. / Qte. / Cant.: 4 #920000063</p>	<p>LL</p>  <p>Door Bumper <i>Butoir De Porte</i> Tope De Puerta Qty. / Qte. / Cant.: 2 #920000064</p>	<p>MM</p>  <p>Screw #8X7/8" <i>Vis #8X7/8"</i> Tornillo #8X7/8" Qty. / Qte. / Cant.: 2 #905000056</p>	<p>NN</p>  <p>Leveling Glide <i>Glisser De Nivellement</i> Nivelación De Deslizamiento Qty. / Qte. / Cant.: 4 #960000004</p>
<p>OO</p>  <p>60mmØ Grommet <i>60mmØ Passe-fil</i> 60mmØ Ojal De Qty. / Qte. / Cant.: 3 #920000056</p>	<p>PP</p>  <p>80mmØ Grommet <i>80mmØ Passe-fil</i> 80mmØ Ojal De Qty. / Qte. / Cant.: 1 #920000057</p>	<p>QQ</p>  <p>Screw #8X1/2" <i>Vis #8X1/2"</i> Tornillo #8X1/2" Qty. / Qte. / Cant.: 16 #905000054</p>				

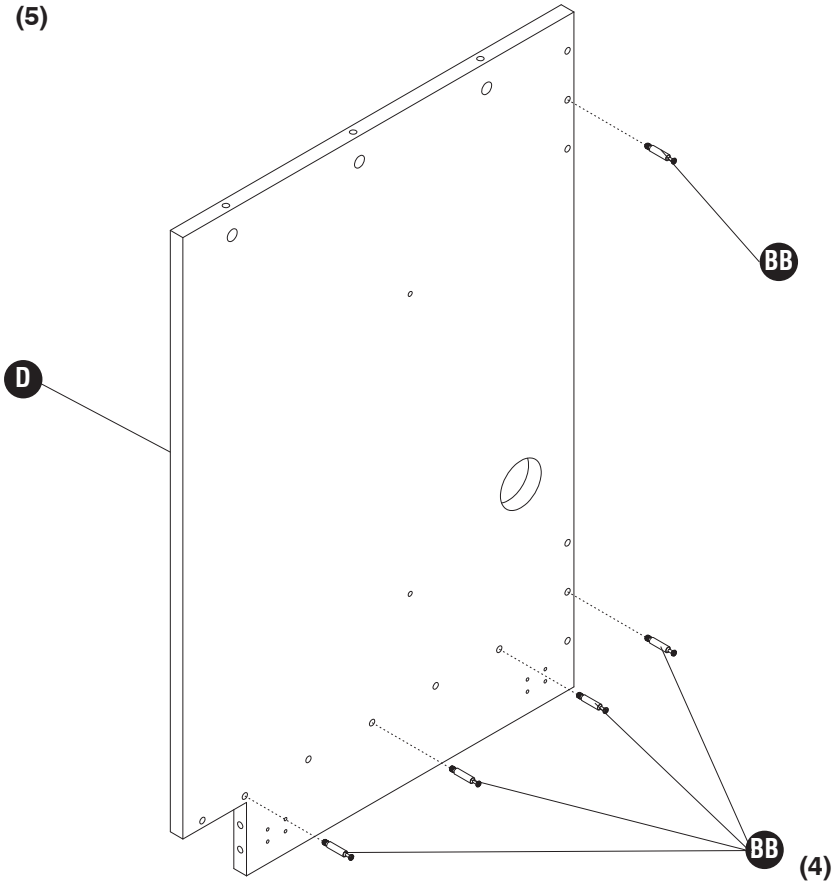


1

BB (5)



(5)

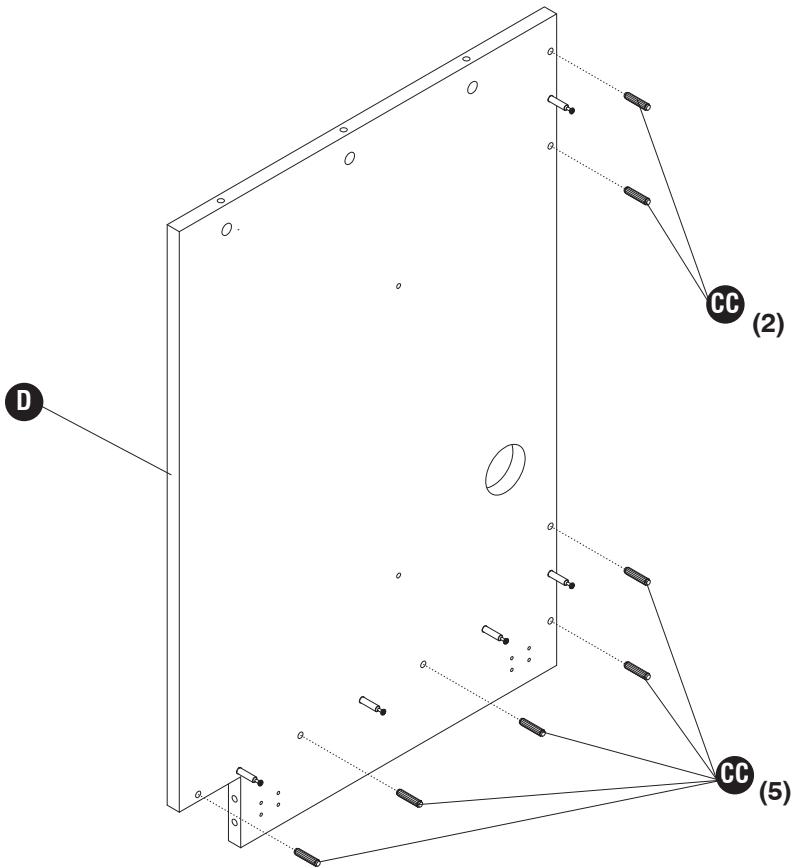


2

CC (7)



(7)

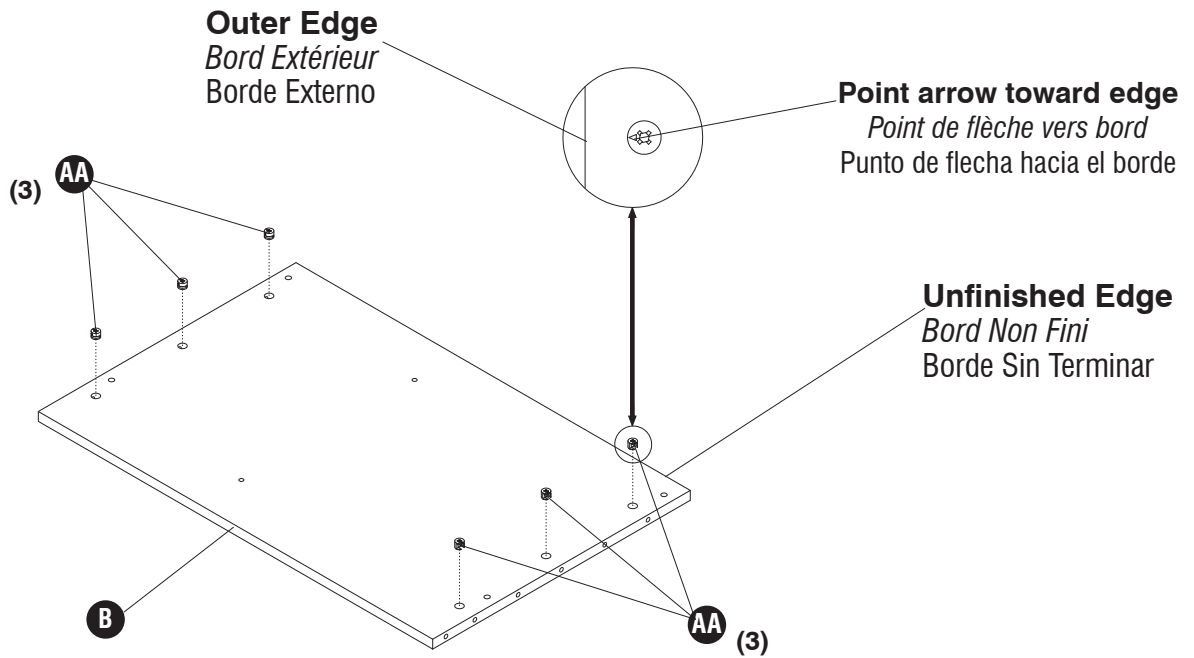


3

AA



(6)

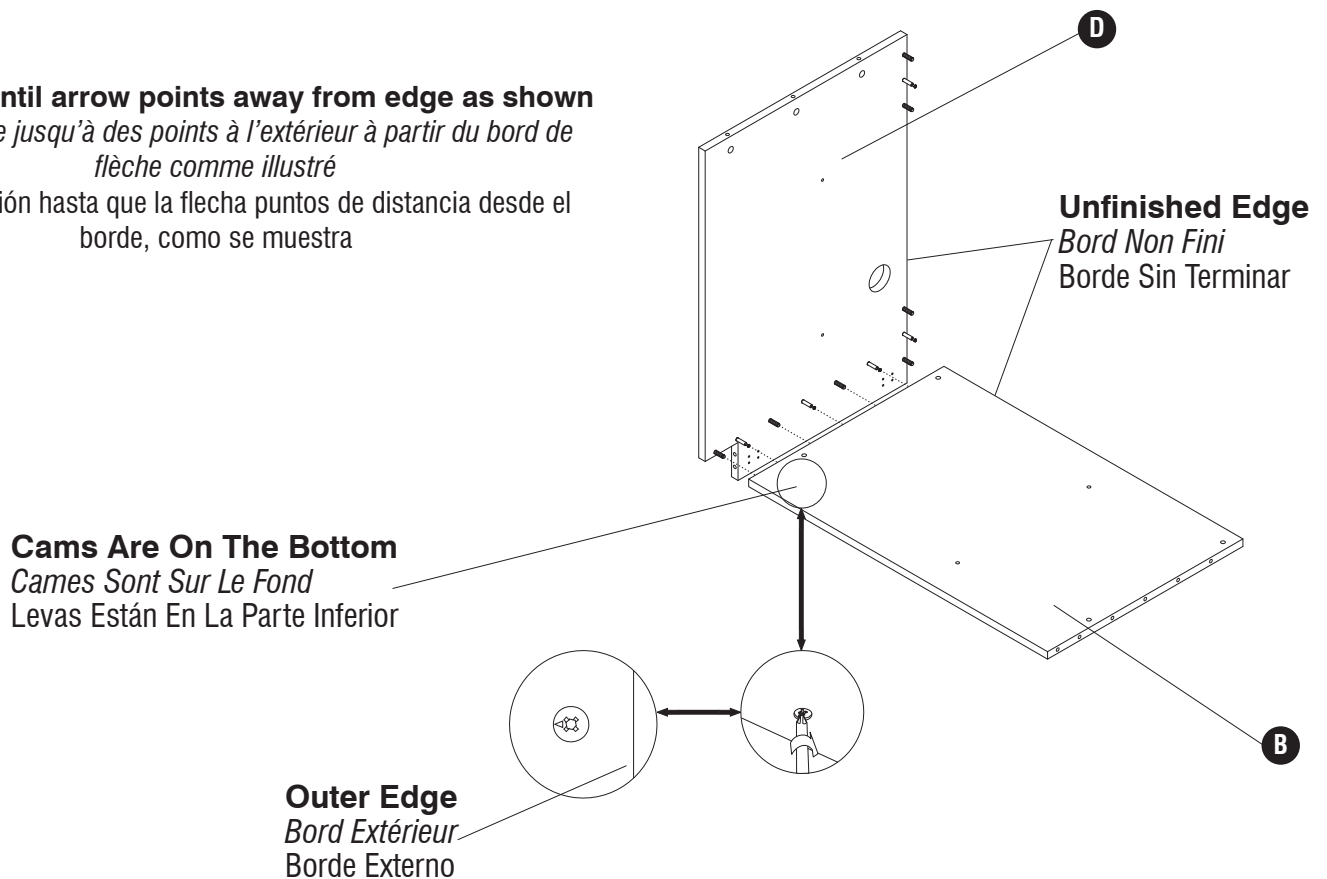


4

Twist cam until arrow points away from edge as shown

Torsion came jusqu'à des points à l'extérieur à partir du bord de flèche comme illustré

Leva de torsión hasta que la flecha puntos de distancia desde el borde, como se muestra



5

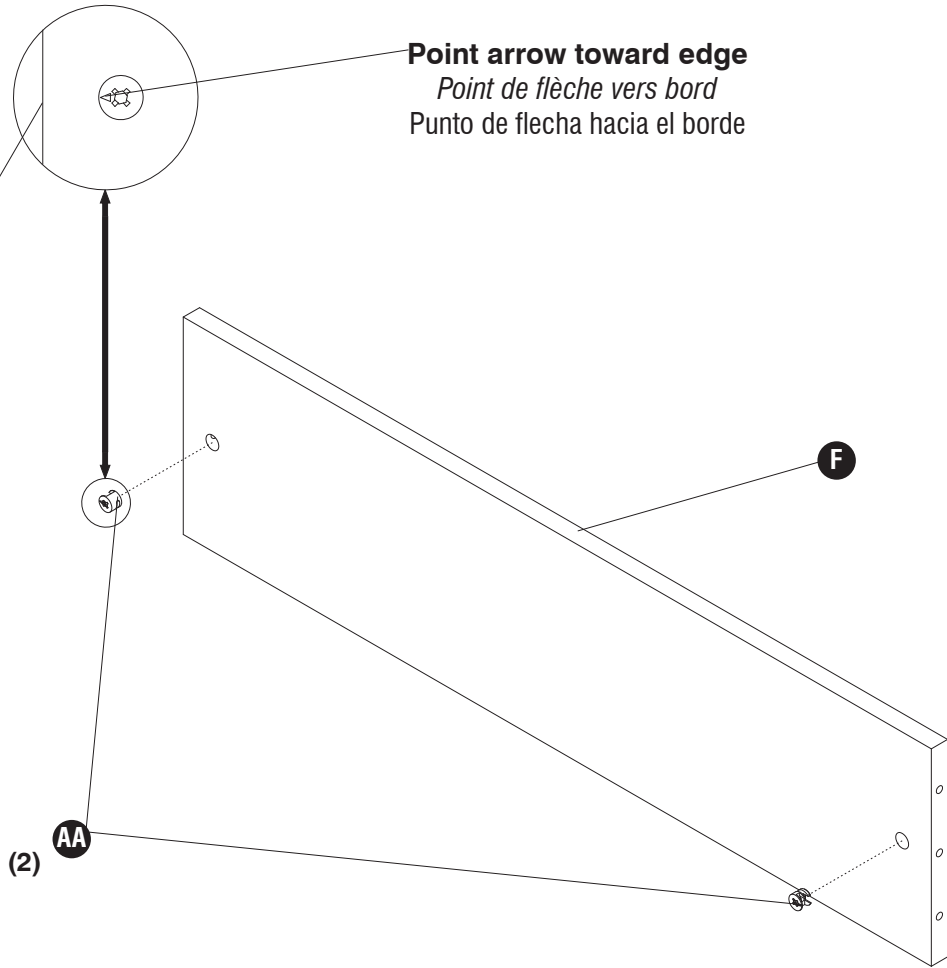
AA



(2)

Outer Edge
Bord Extérieur
Borde Externo

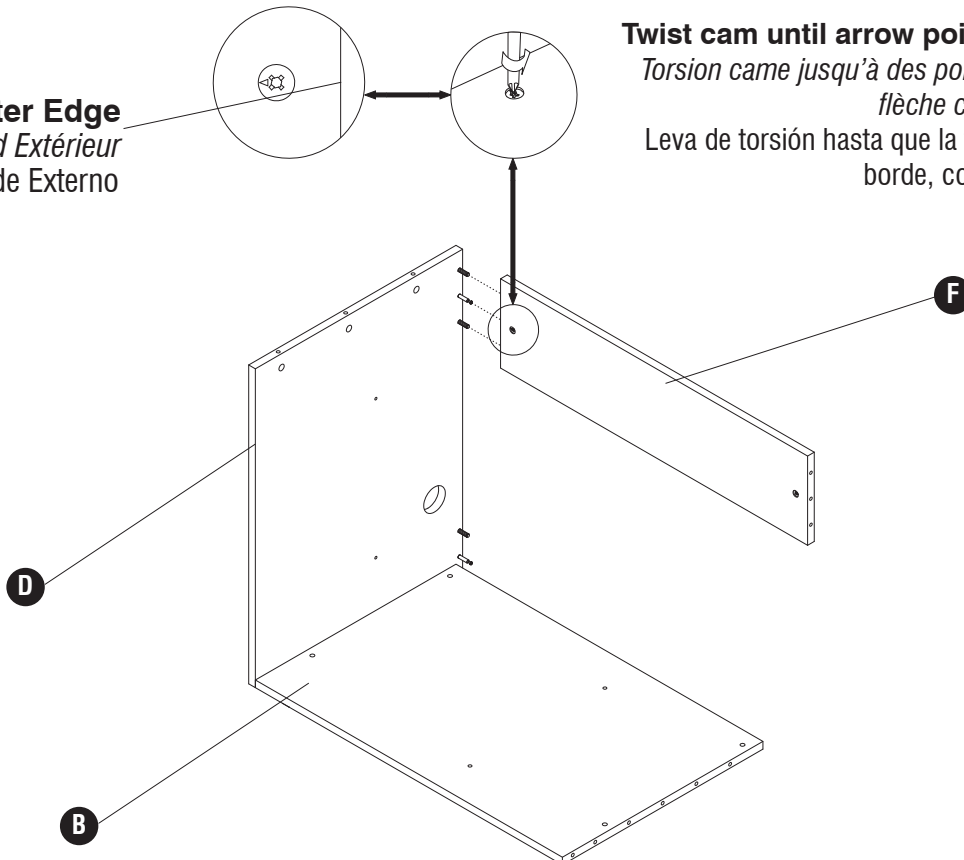
Point arrow toward edge
Point de flèche vers bord
Punto de flecha hacia el borde



6

Outer Edge
Bord Extérieur
Borde Externo

Twist cam until arrow points away from edge as shown
Torsion came jusqu'à des points à l'extérieur à partir du bord de flèche comme illustré
Leva de torsión hasta que la flecha puntos de distancia desde el borde, como se muestra



7

AA



(2)

Outer Edge
Bord Extérieur
Borde Externo

Point arrow toward edge
Point de flèche vers bord
Punto de flecha hacia el borde

(2)

AA

C

8

F

B

C

D

Cams Are On Inside Of Product
Cames Sont Sur Intérieur Du Produit
Levas Están En La Parte Inferior

Line Up Holes To Board B
Alignez Les Trous Au Planche B
Alinee Los Agujeros Al Tablero B

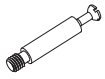
Outer Edge
Bord Extérieur
Borde Externo

Twist cam until arrow points away from edge as shown
Torsion came jusqu'à des points à l'extérieur à partir du bord de flèche comme illustré

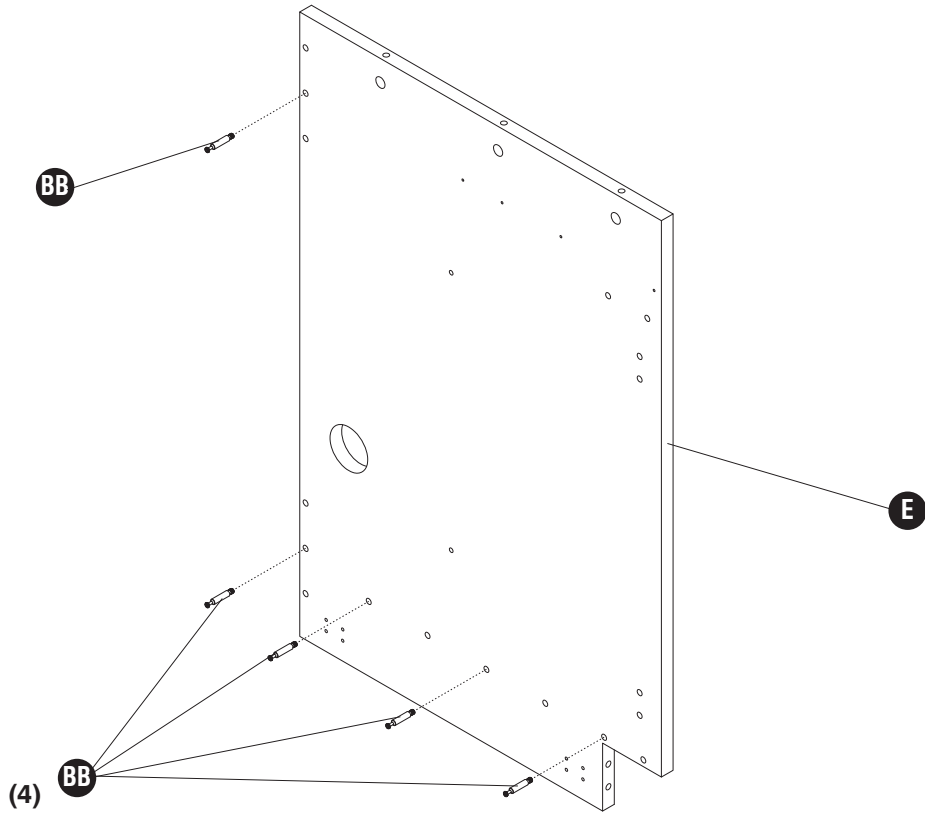
Leva de torsión hasta que la flecha puntos de distancia desde el borde, como se muestra

9

BB



(5)

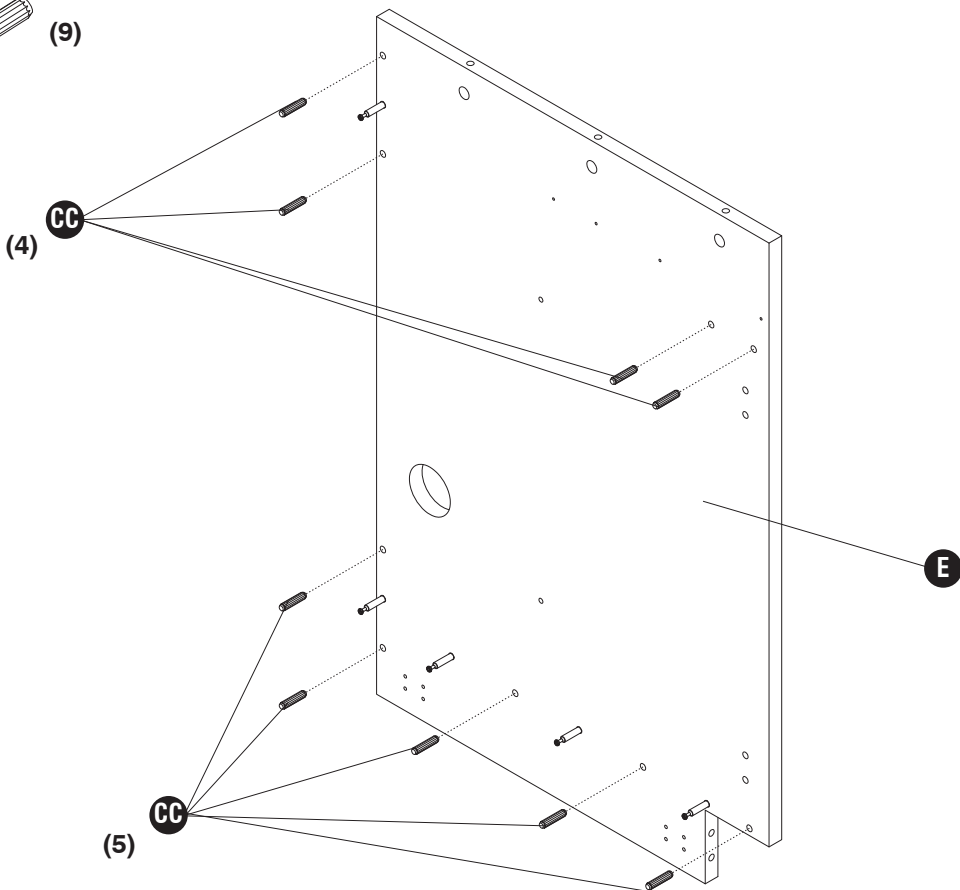


10

CC



(9)

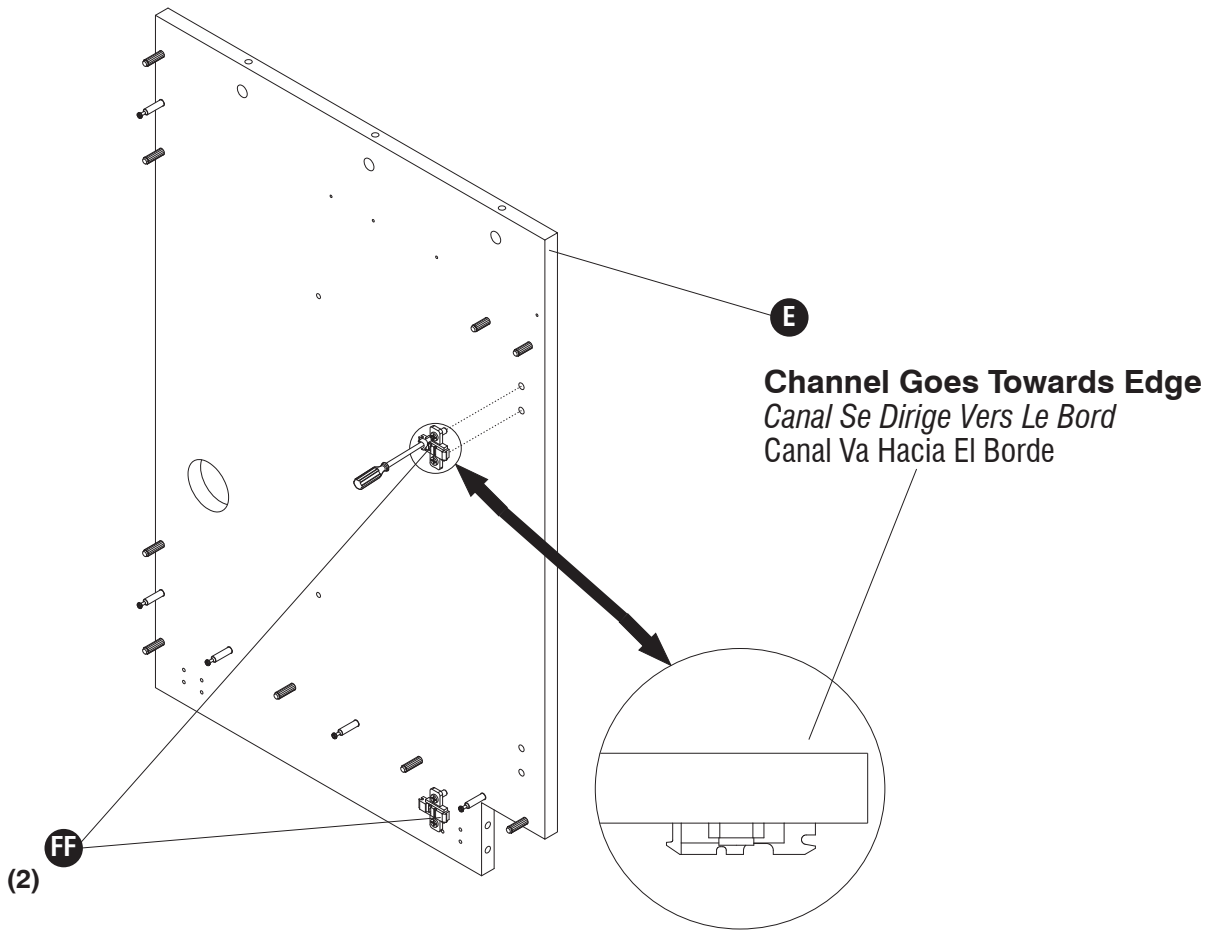


11

FF



(2)



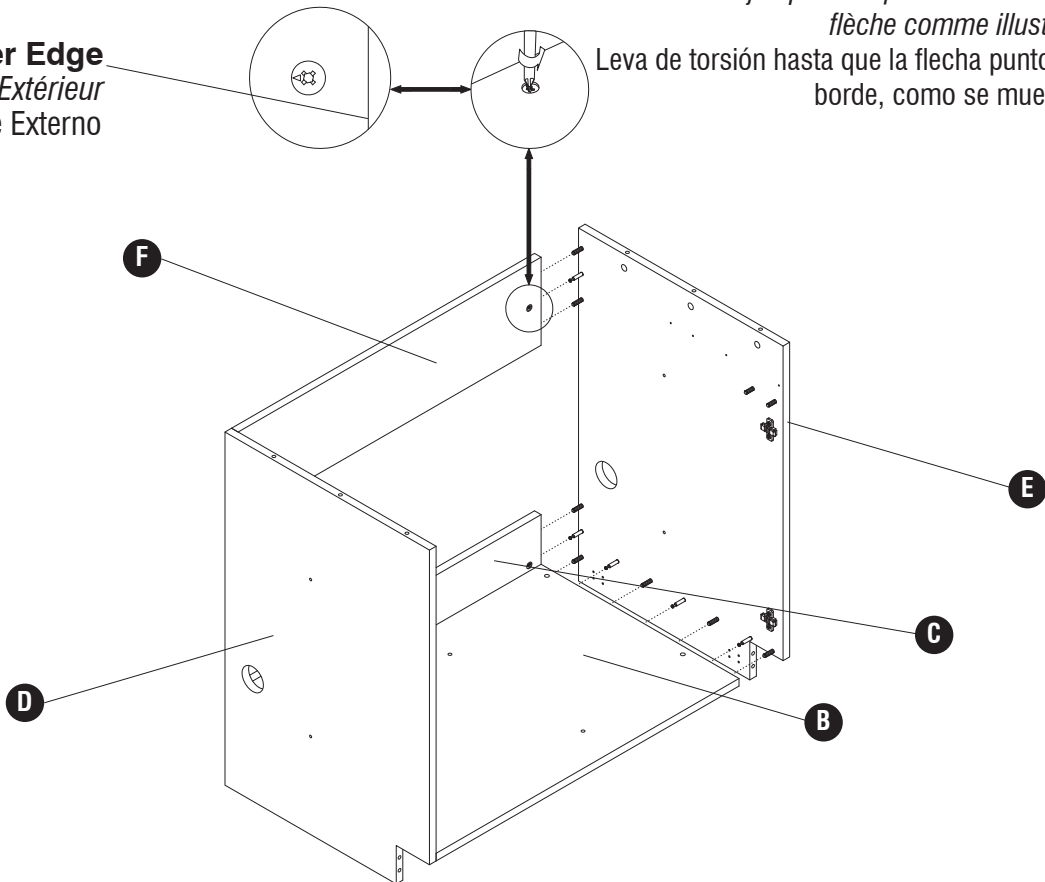
12

5X Twist cam until arrow points away from edge as shown

Torsion came jusqu'à des points à l'extérieur à partir du bord de flèche comme illustré

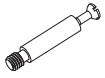
Leva de torsión hasta que la flecha puntos de distancia desde el borde, como se muestra

Outer Edge
Bord Extérieur
 Borde Externo

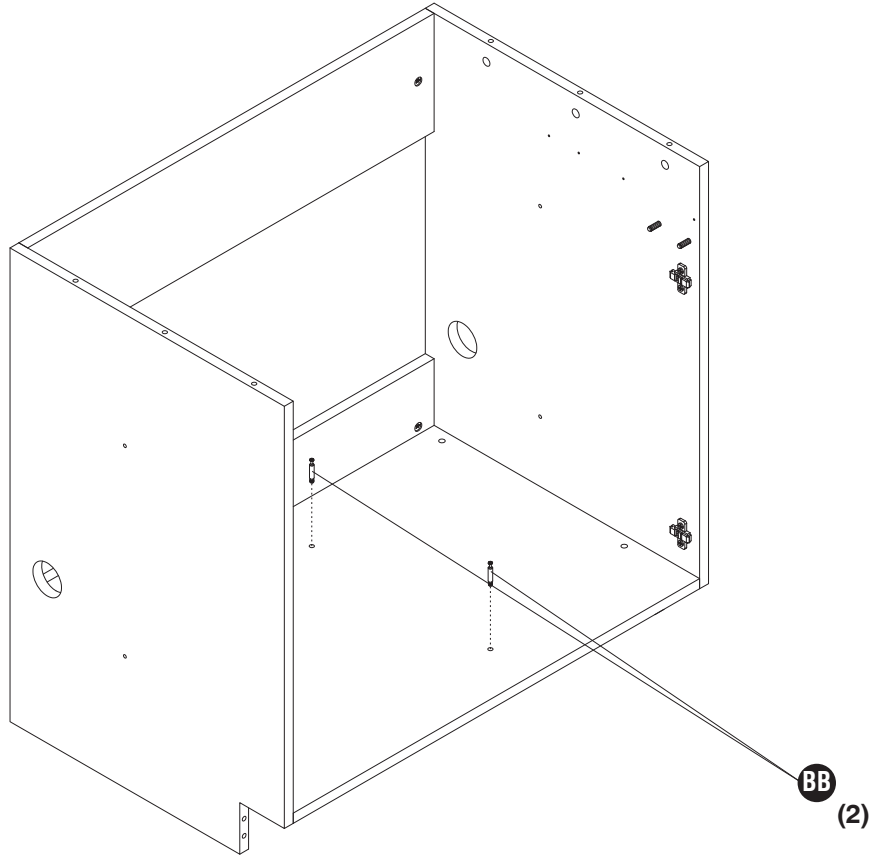


13

BB



(2)



14

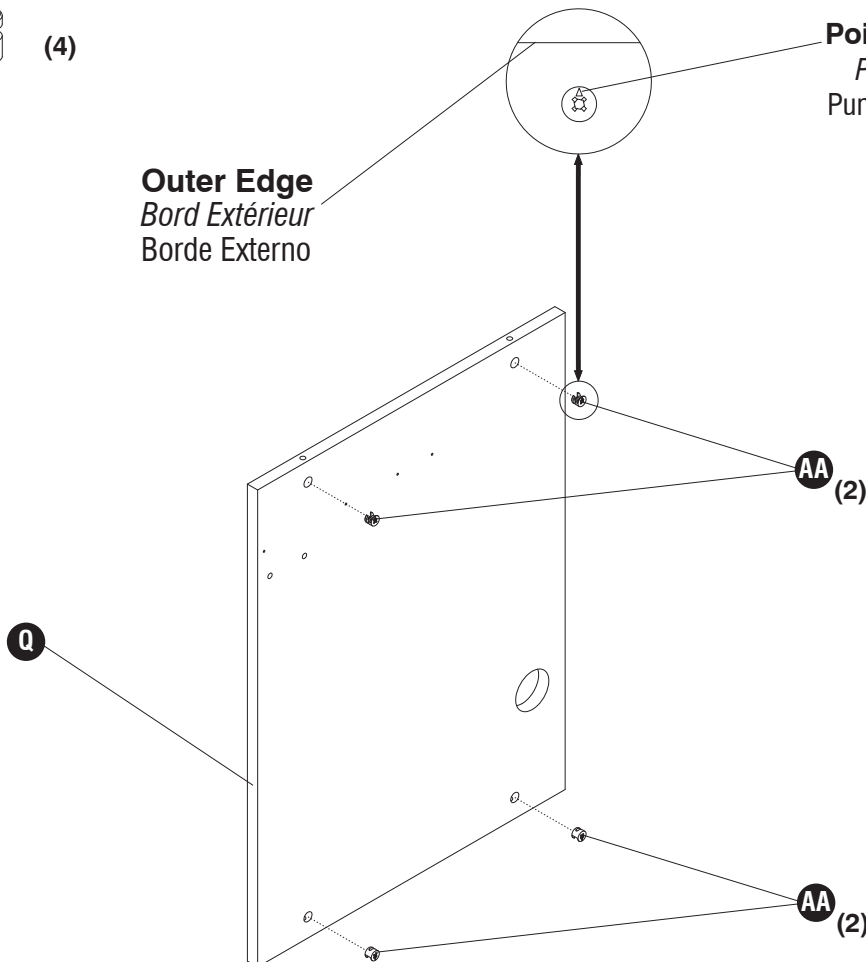
AA



(4)

Outer Edge
Bord Extérieur
 Borde Externo

Point arrow toward edge
Point de flèche vers bord
 Punto de flecha hacia el borde

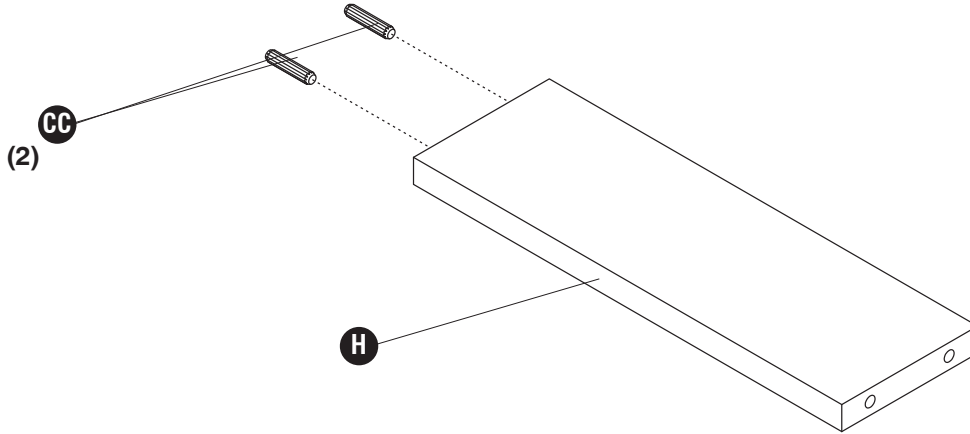


15

CC



(2)



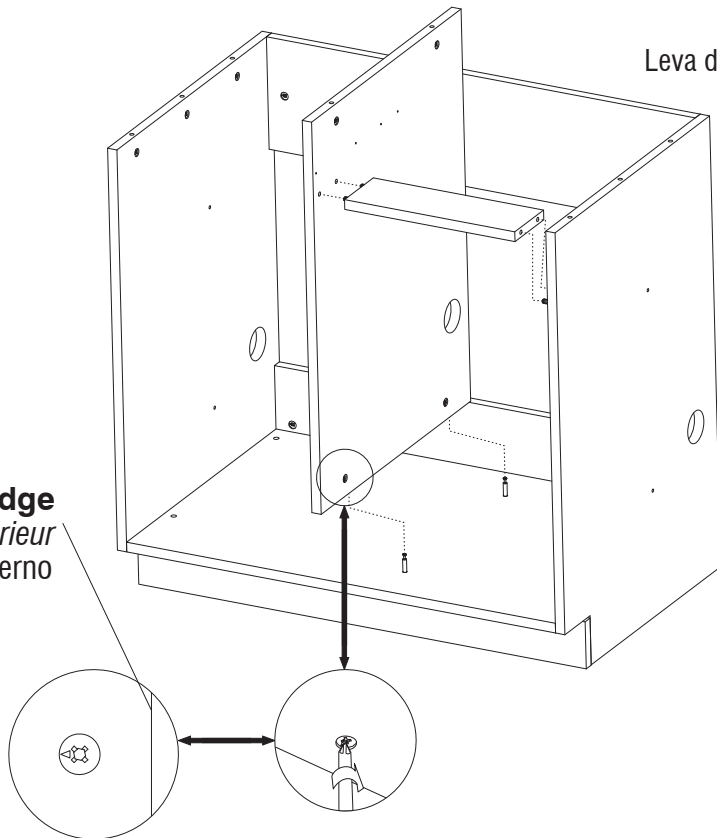
16

2X Twist cam until arrow points away from edge as shown

Torsion came jusqu'à des points à l'extérieur à partir du bord de flèche comme illustré

Leva de torsión hasta que la flecha puntos de distancia desde el borde, como se muestra

Outer Edge
Bord Extérieur
Borde Externo

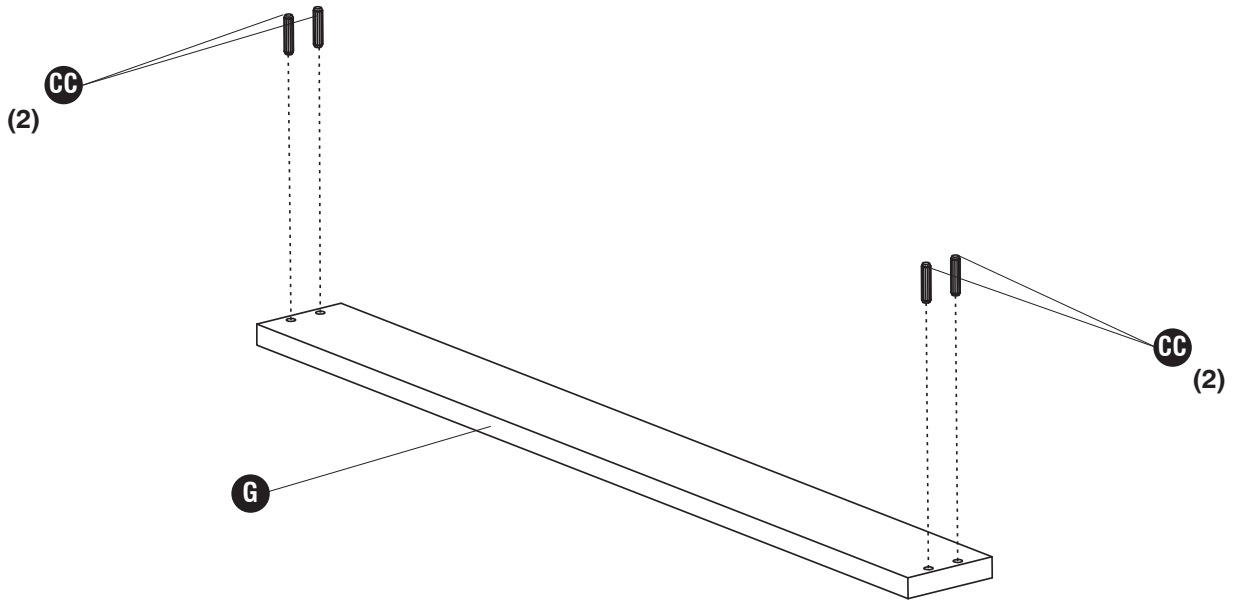


17

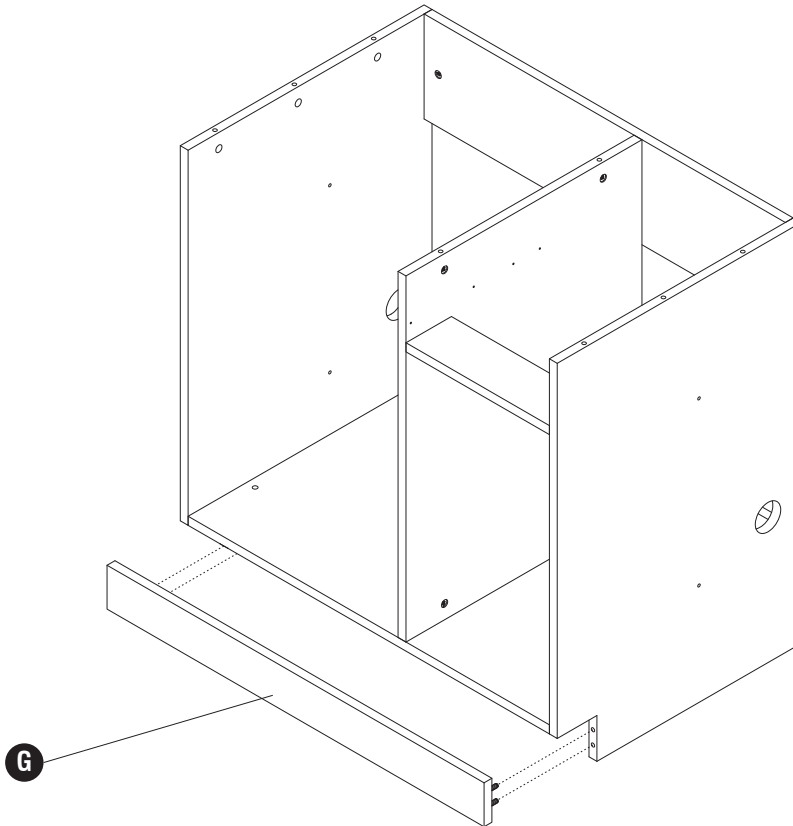
CC



(4)

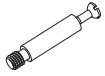


18

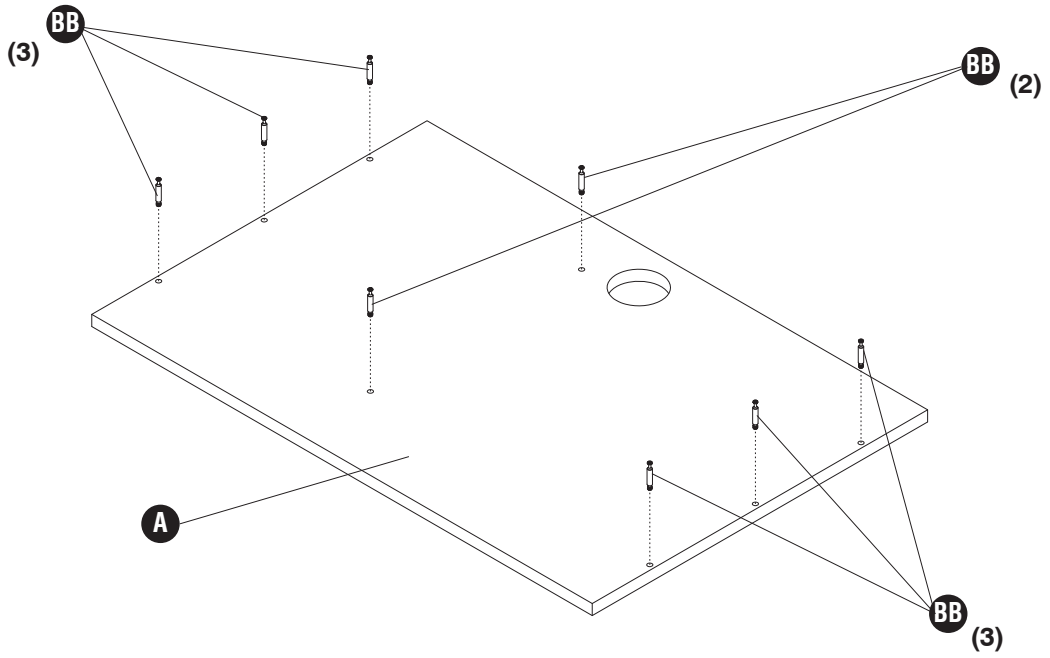


19

BB



(8)

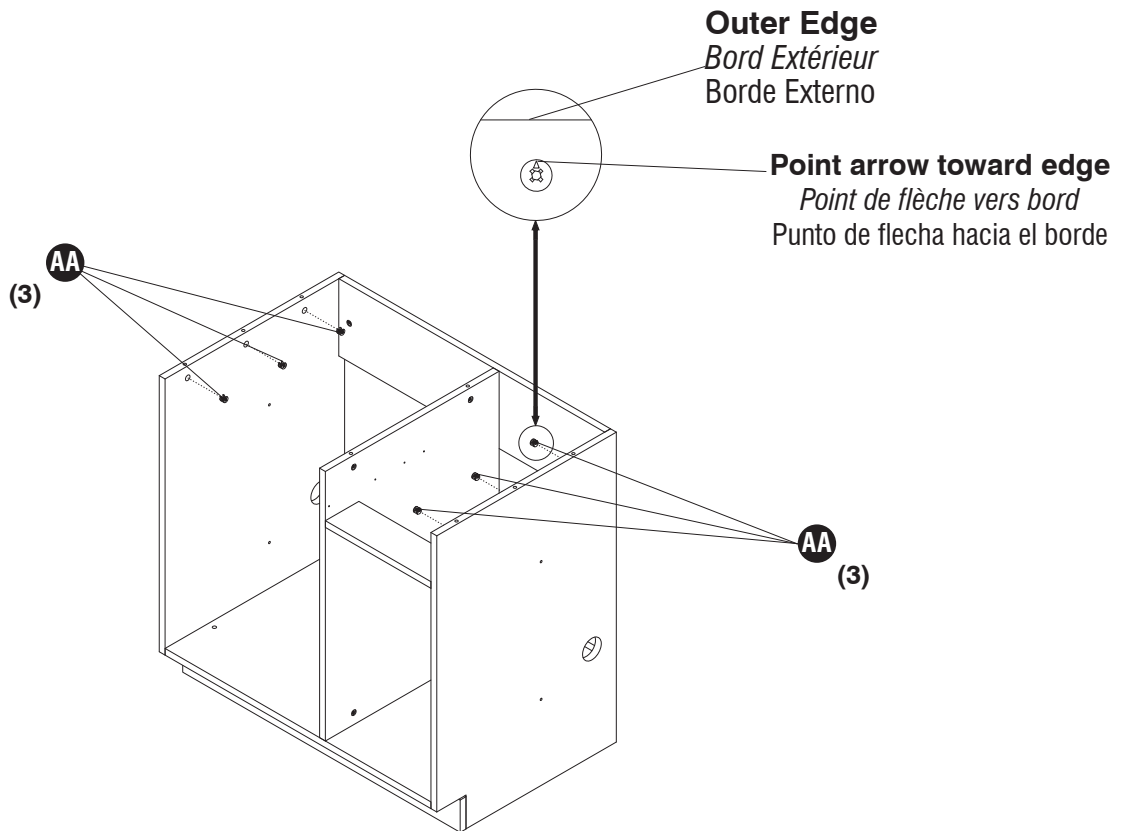


20

AA



(6)



21

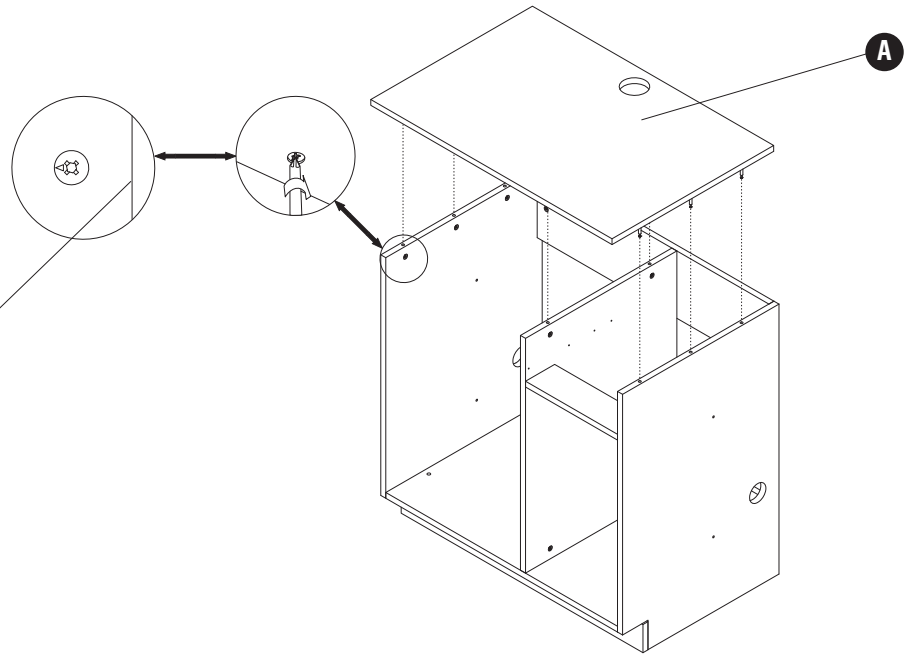
8X

Twist cam until arrow points away from edge as shown

Torsion came jusqu'à des points à l'extérieur à partir du bord de flèche comme illustré

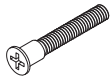
Leva de torsión hasta que la flecha puntos de distancia desde el borde, como se muestra

Outer Edge
Bord Extérieur
Borde Externo

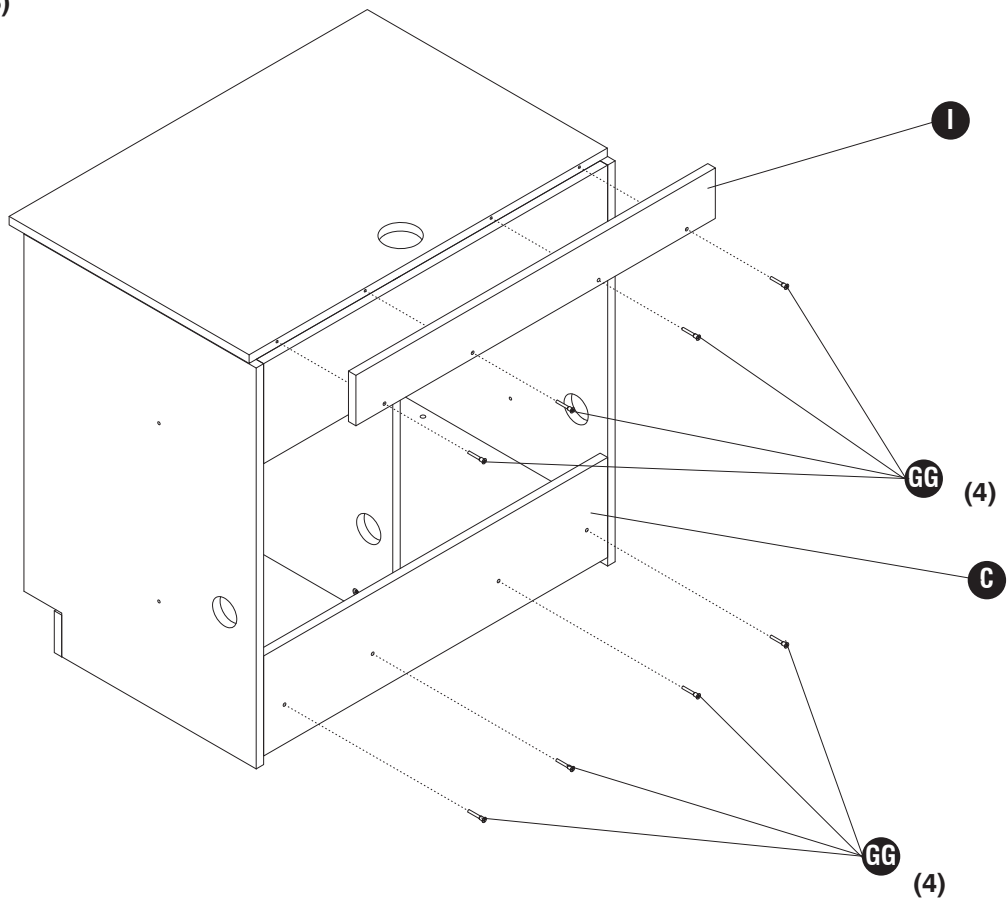


22

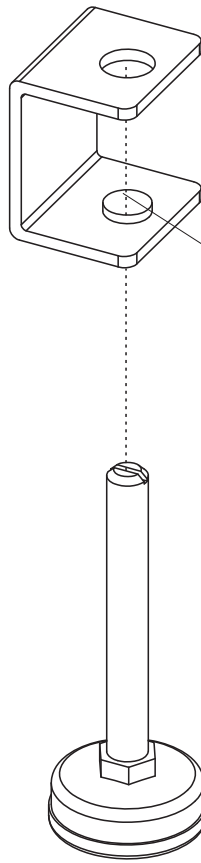
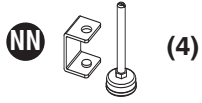
GG



(8)

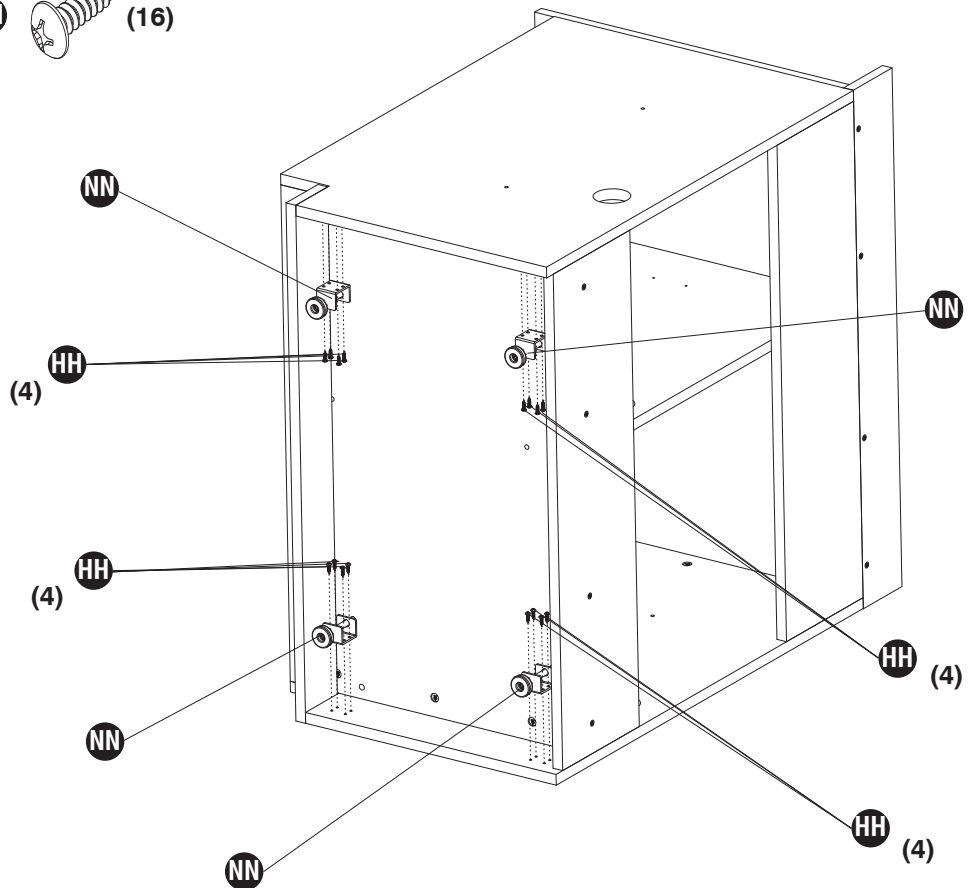


23

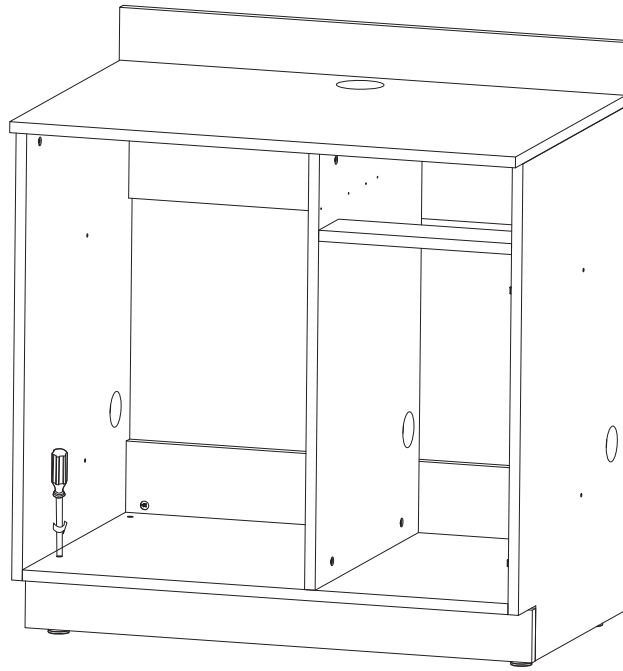


Threaded Nut
Écrou Fileté
Tuerca Roscada

24



25

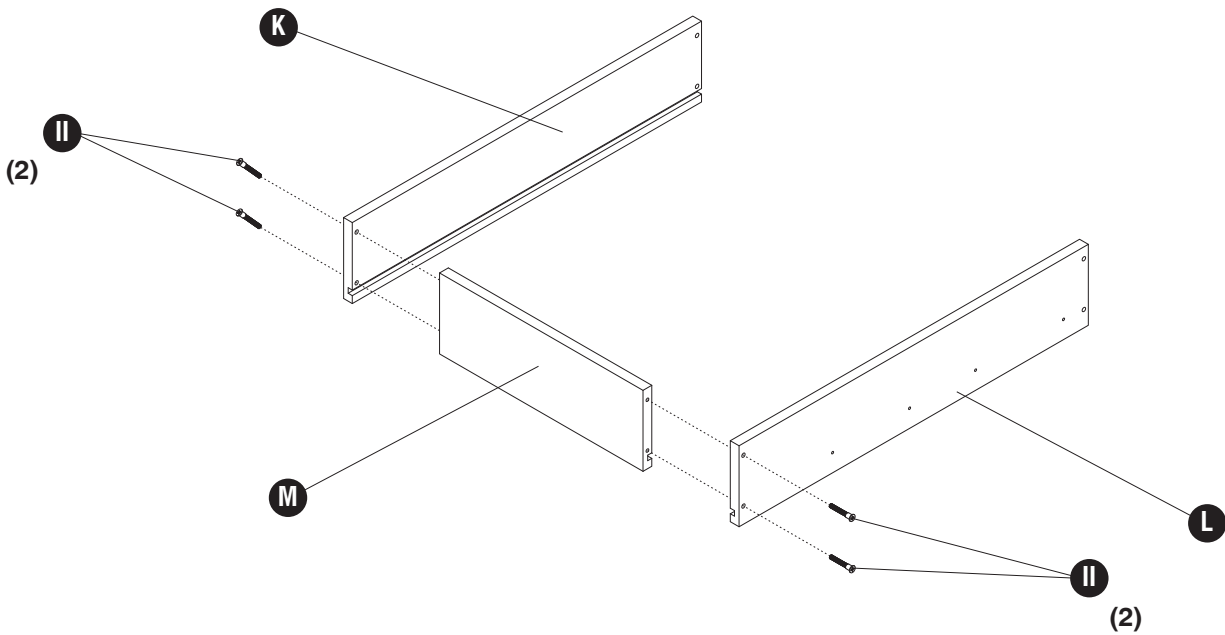


Use Screwdriver To Adjust Glide Height To Level Cabinet

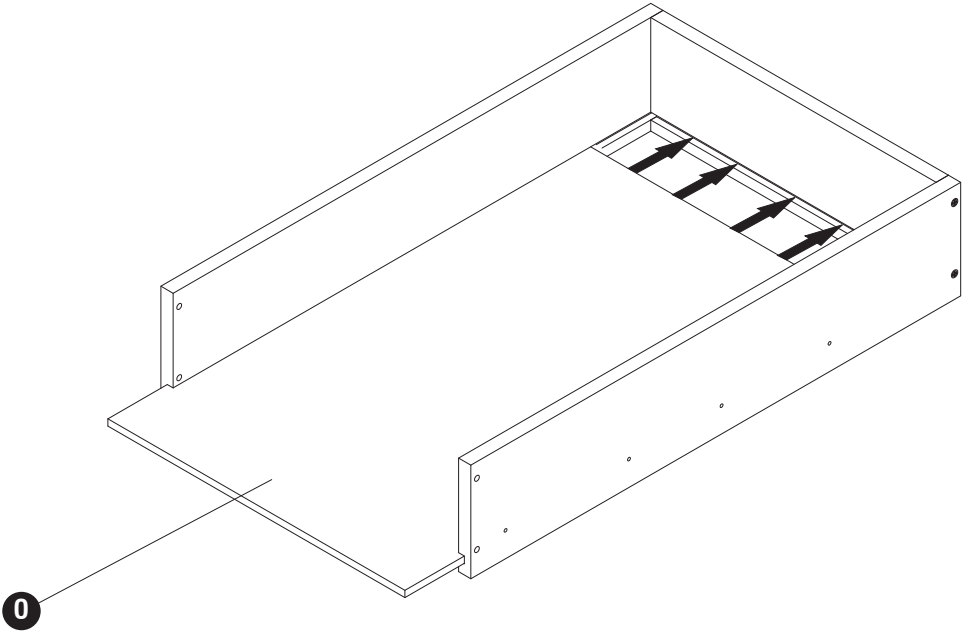
Utiliser Un Tournevis Pour Ajuster La Hauteur Du Pied De Sorte Que L'armoire Est De Niveau.

Utilice El Destornillador Para Ajustar La Altura De Deslizamiento A Nivel Del Gabinete

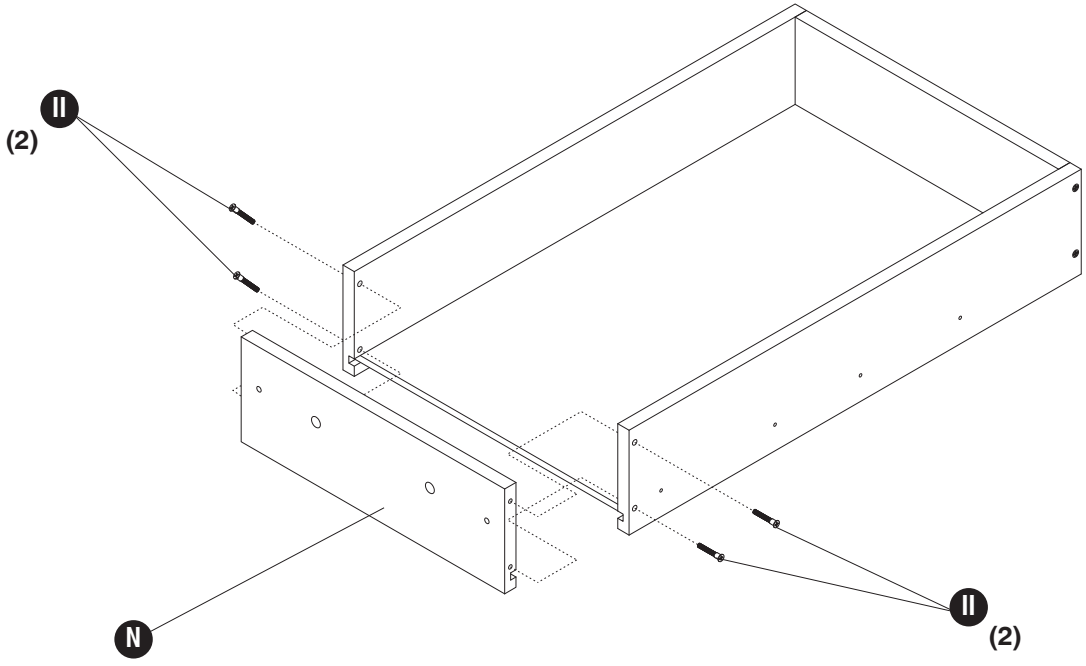
26



27



28

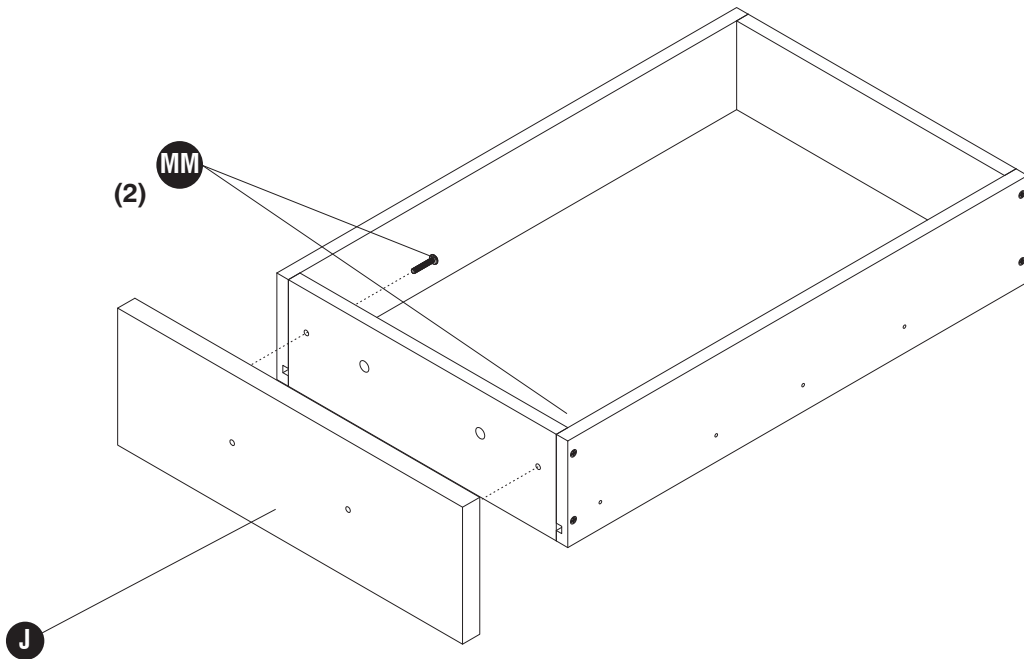


29

MM



(2)



30

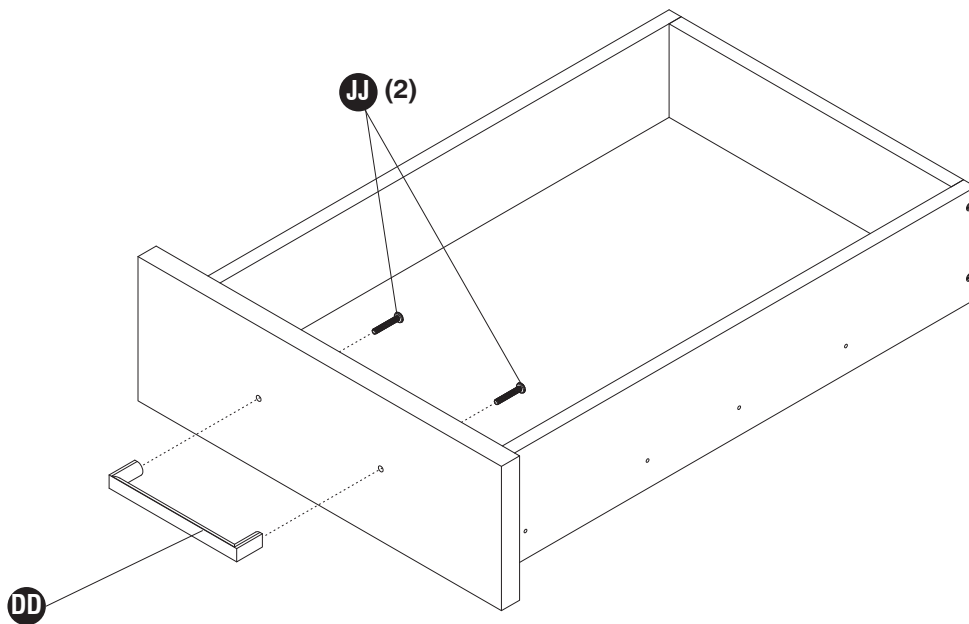
DD



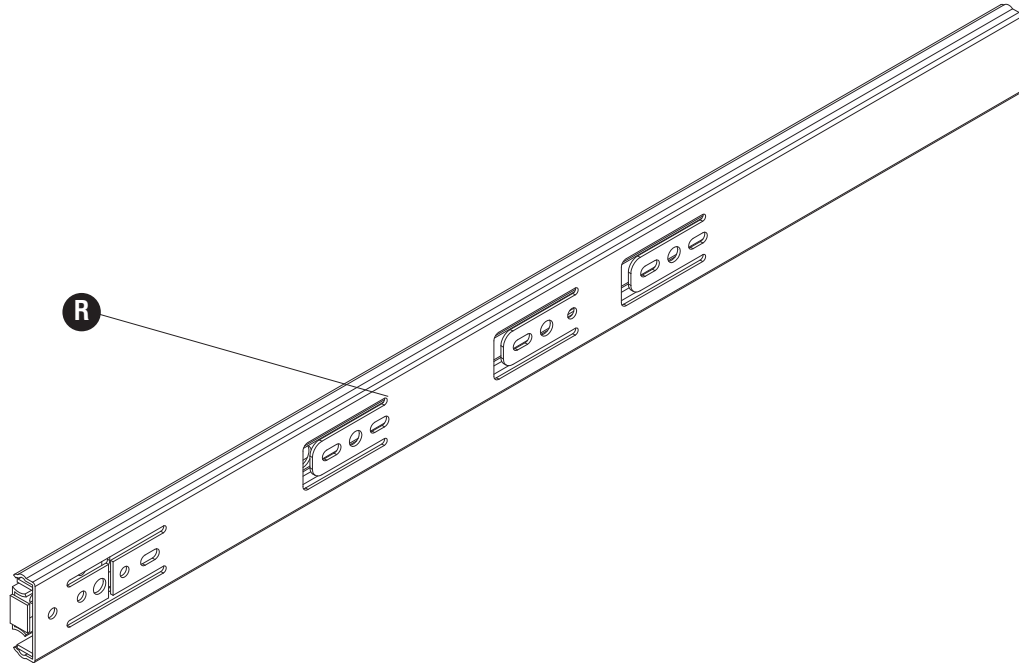
JJ



(2)



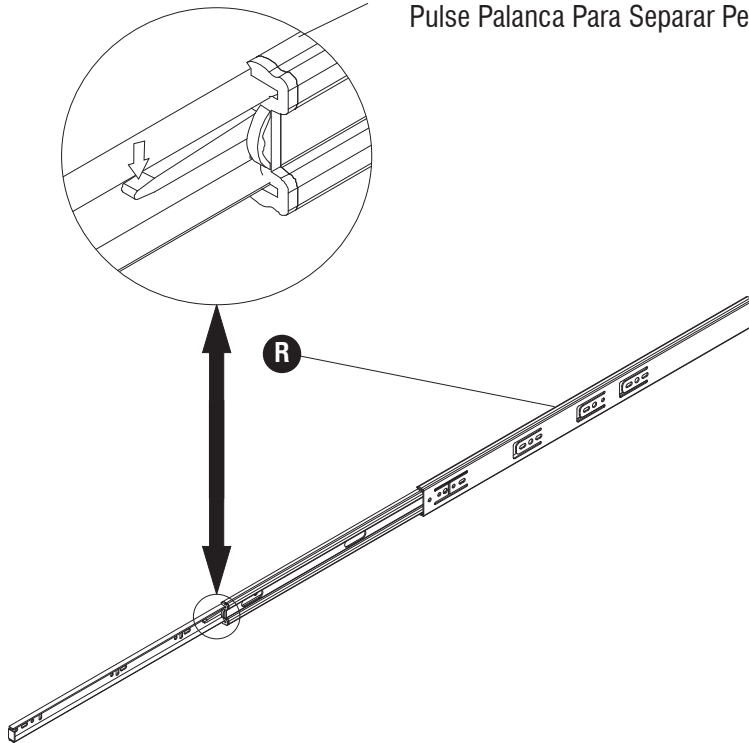
31



32

2X

Press Lever To Separate Small Slide From Assembly As Shown
Appuyez Sur Le Levier Pour Séparer Petit Toboggan De Assemblée Comme Indiqué
Pulse Palanca Para Separar Pequeño Slide De Conjunto Como Se Muestra

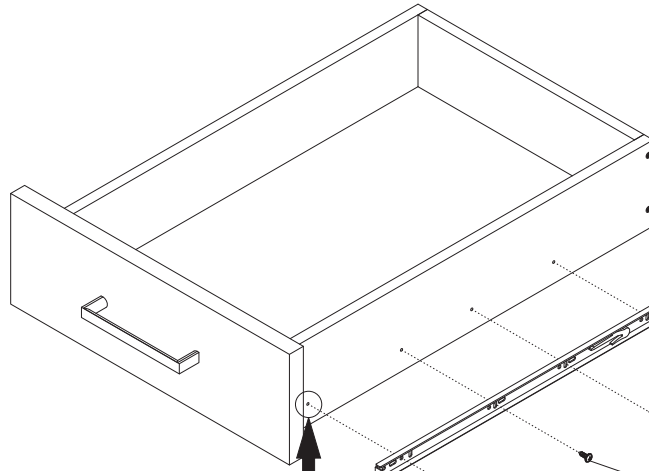


33

QQ



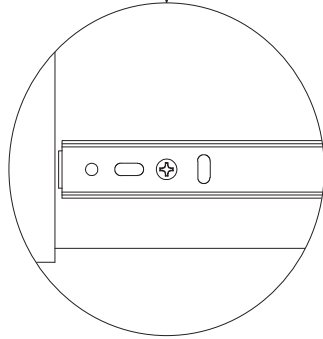
(4)



Small Slide
Petit Toboggan
Tobogán Pequeño

QQ

(4)



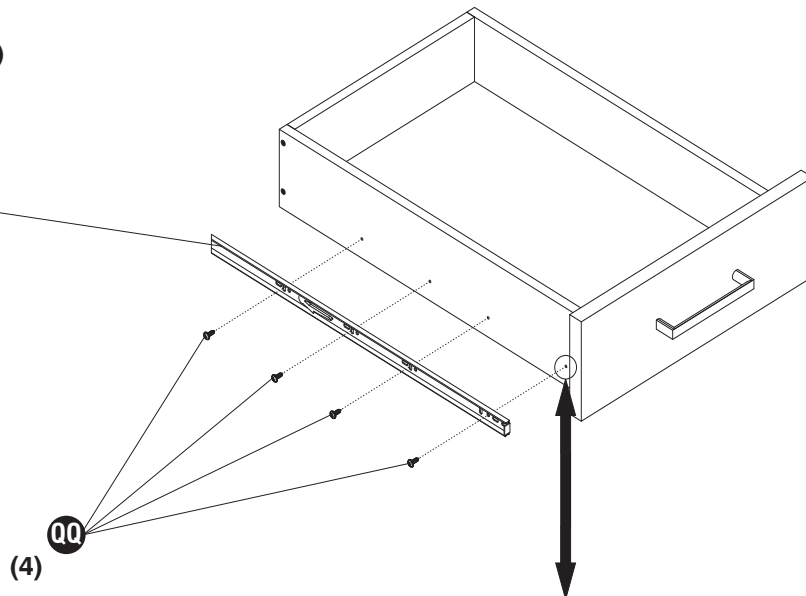
34

QQ



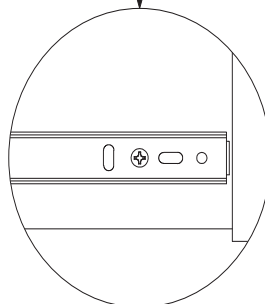
(4)

Small Slide
Petit Toboggan
Tobogán Pequeño



QQ

(4)

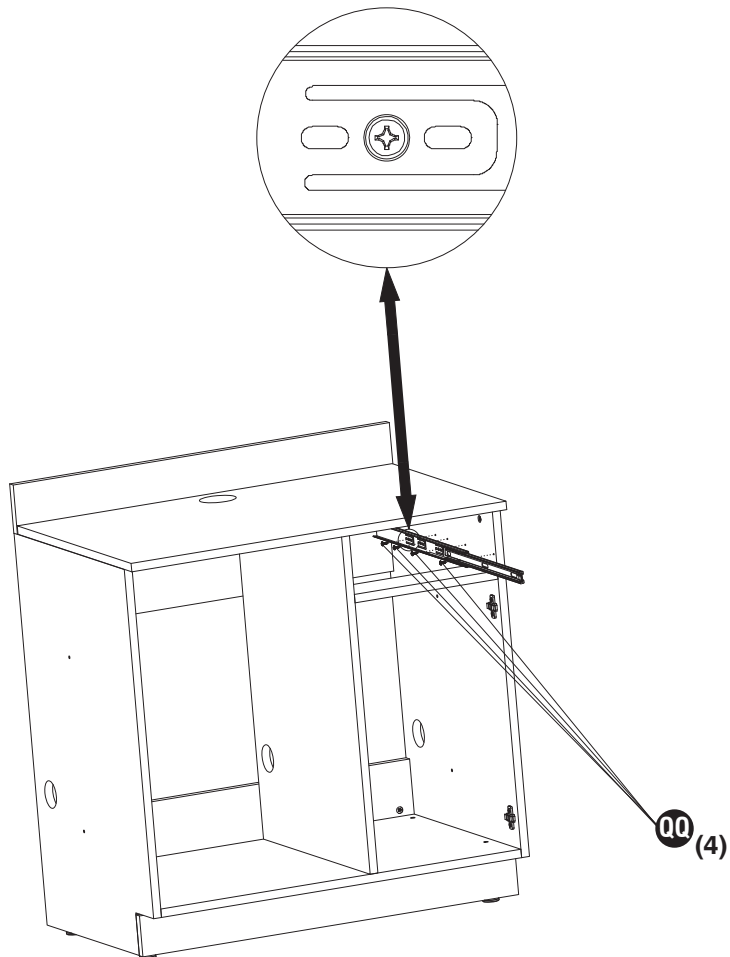


35

QQ



(4)

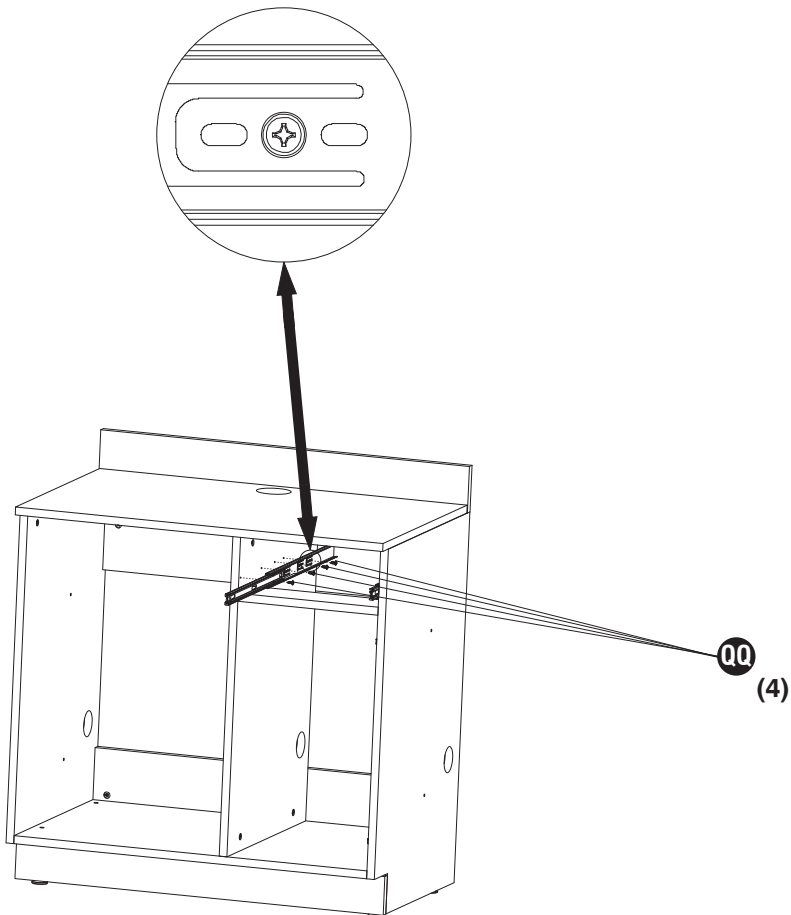


36

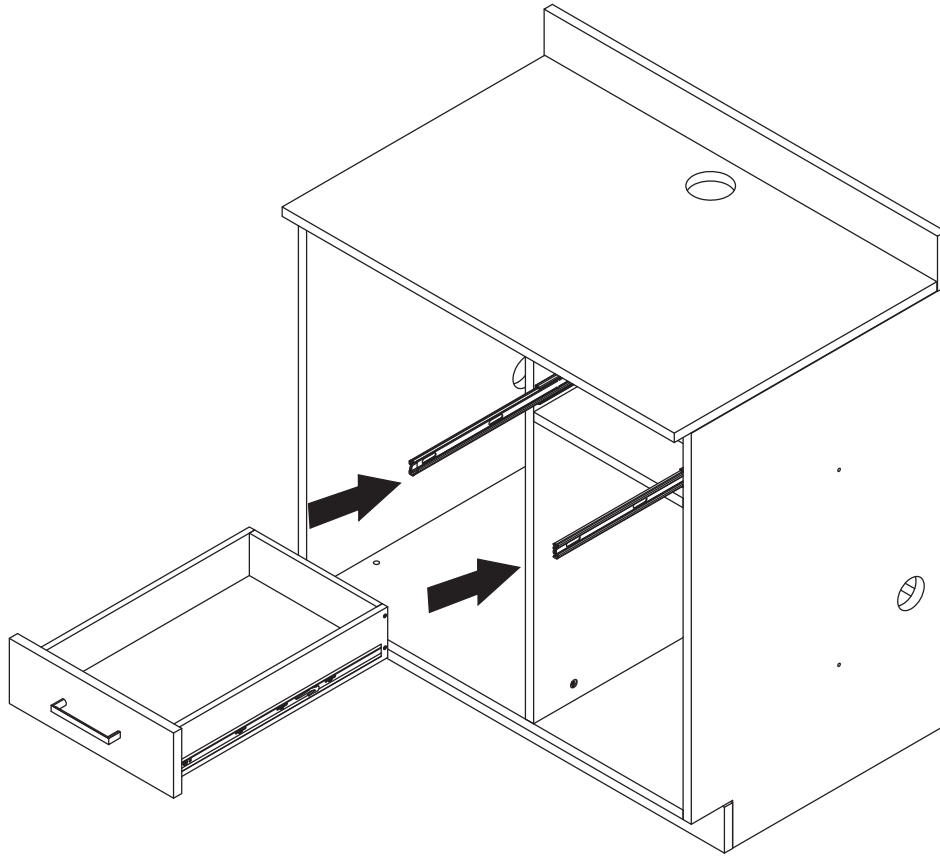
QQ



(4)

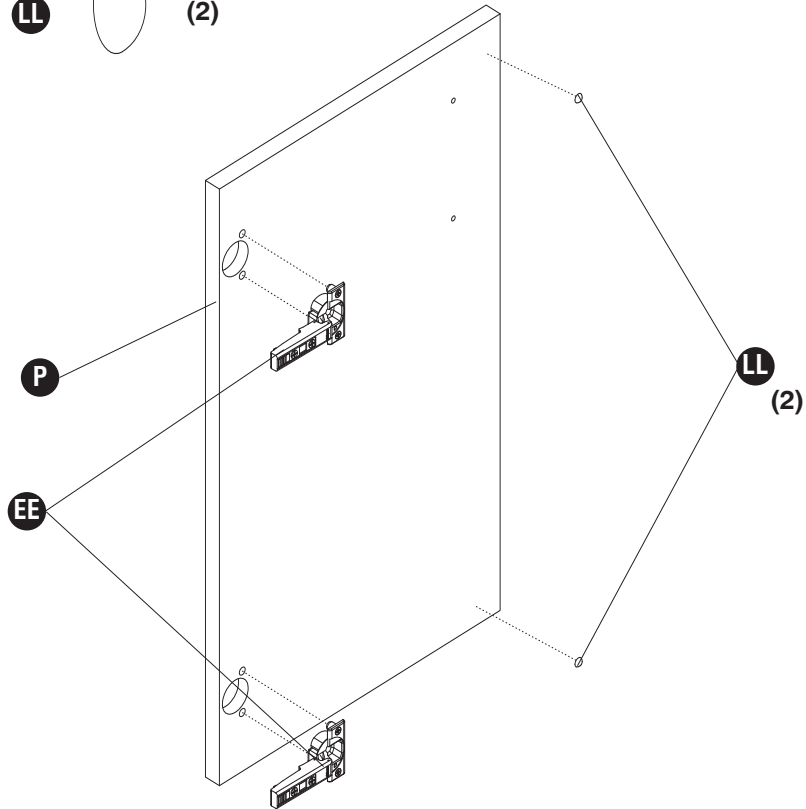


37



38

- EE  (2)
- LL  (2)



Optional
En Option
Opcional

39

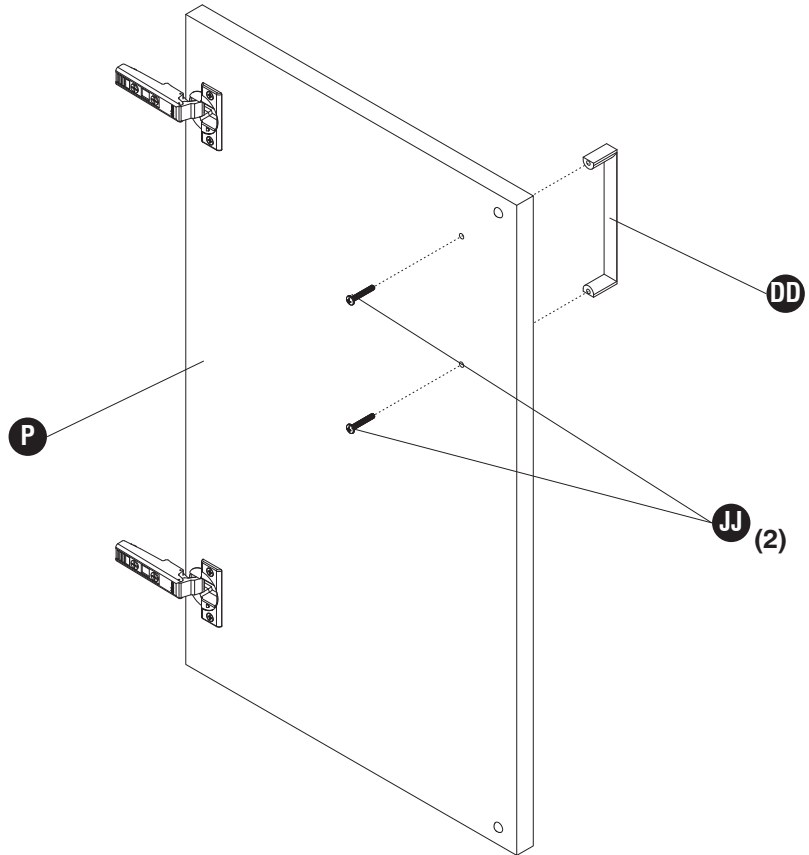
DD



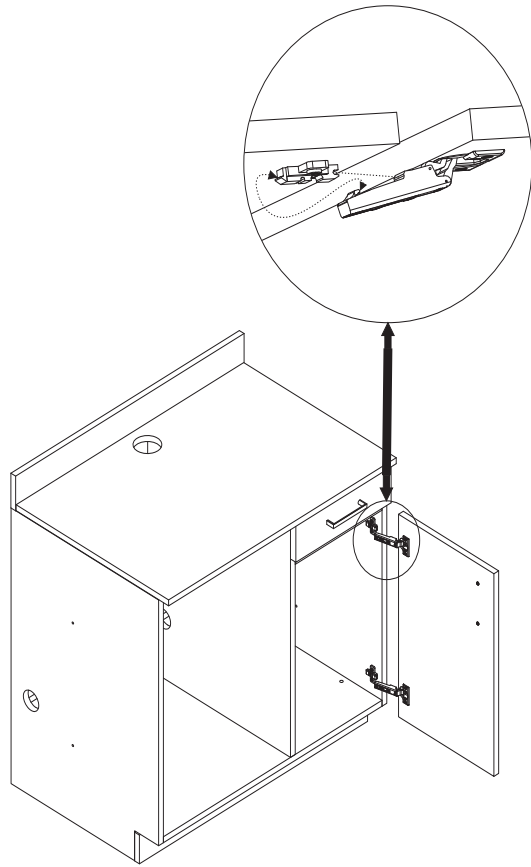
JJ



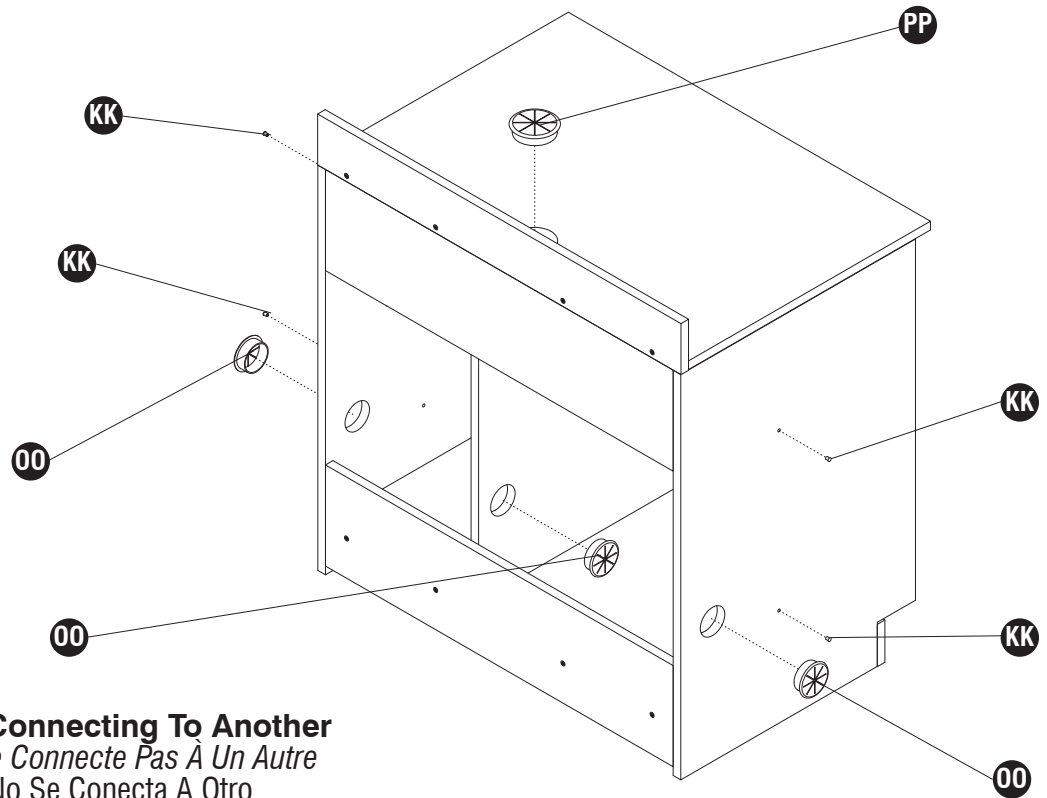
(2)



40



41



KK Is Used If Not Connecting To Another
KK Est Utilisé Si Ne Se Connecte Pas À Un Autre
KK Se Utiliza Si No Se Conecta A Otro
Connection Instructions See 990000015
Voir Instructions De Connexion 990000015
Instrucciones De Conexión Consulta 990000015