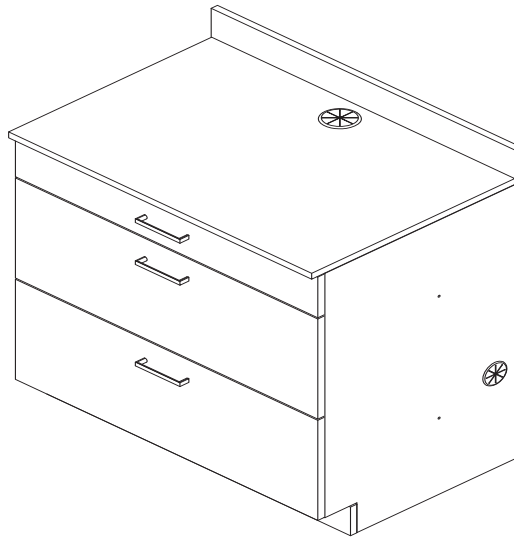


**1703**  
**Three Drawer Base Cabinet**  
*Trois Armoire À Tiroirs De Base*  
**Tres Gabinete De Cajones Base**



**PRODUCT WARRANTY REGISTRATION** is available online at: [www.safcoproducts.com](http://www.safcoproducts.com)

• L'INSCRIPTION POUR LA GARANTIE DU PRODUIT est disponible sur l'Internet : [www.safcoproducts.com](http://www.safcoproducts.com)

• EI REGISTRO PARA LA GARANTÍA DEL PRODUCTO está disponible en la Internet: [www.safcoproducts.com](http://www.safcoproducts.com)


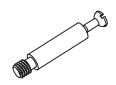
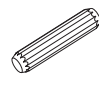

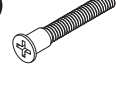




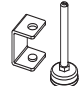
For questions or concerns, please call **1-800-664-0042**  
available Monday-Friday 7:30 AM to 5:00 PM (Central Time) (English-speaking operators)

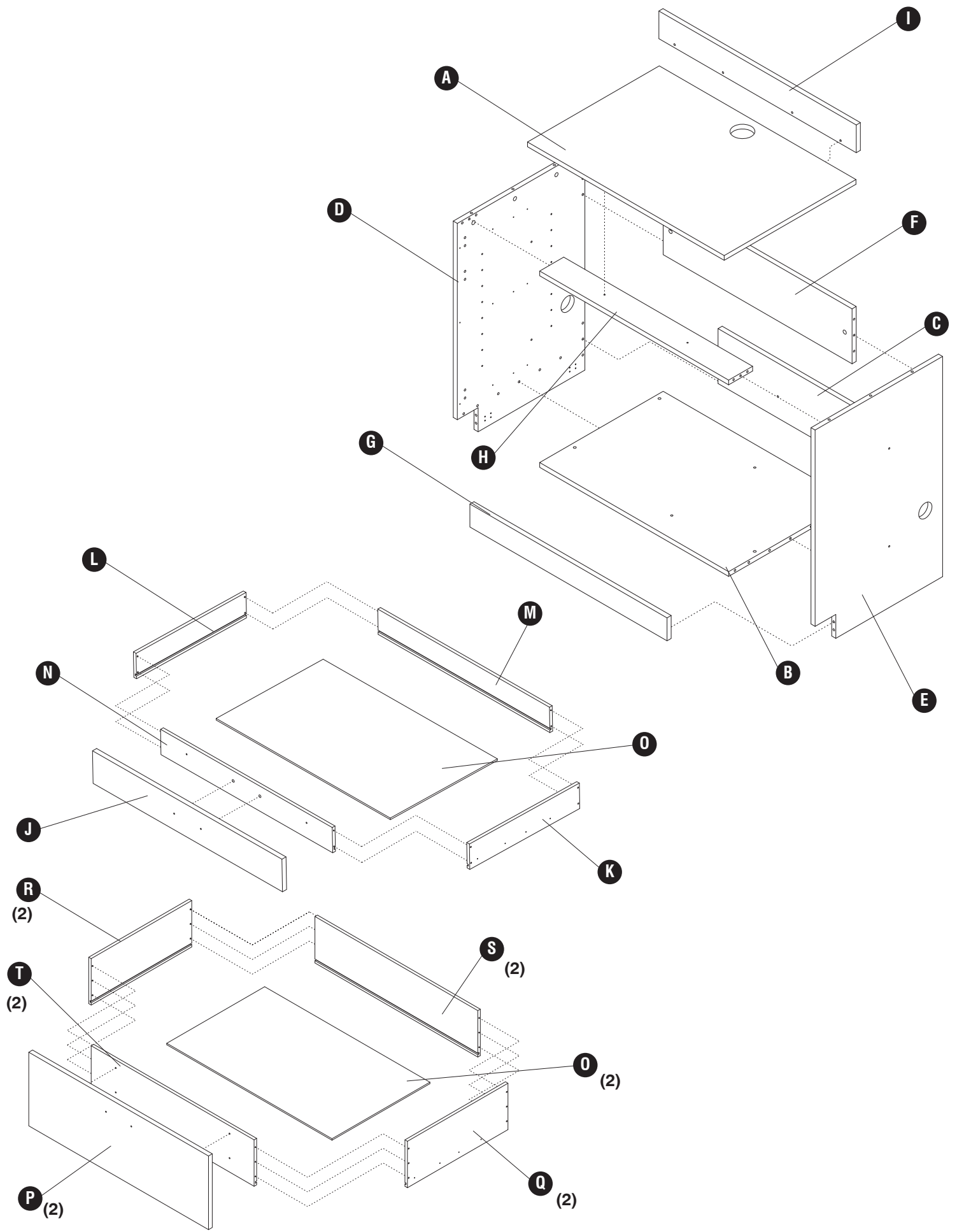
Si vous avez des questions pour poser ou les préoccupations pour exprimer, connecter **au 1-800-664-0042** de 7H30 à 17H00 (Heure centrale) (Opérateurs de langue anglaise)

Si usted tiene preguntas o preocupaciones, por favor llame **1-800-664-0042** de 7:30 AM a 5:00 PM (Hora Central) (Operadores que hablan inglés)

**TOOLS REQUIRED: Phillips Screwdriver, Flathead Screwdriver, Mallet**  
**OUTILS REQUIS : Tournevis À Pointe Cruciforme; Tournevis À Tête Plate; Maillet**  
**HERRAMIENTAS REQUERIDAS: Destornillador Phillips; Destornillador De Cabeza Plana; Mazo**

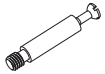
<b>PARTS LIST / LISTE DES PIÈCES / LISTA DE PIEZAS</b>			
<b>CODE / CODIGO</b>	<b>DESCRIPTION / DESCRIPTION / DESCRIPCIÓN</b>	<b>QTY. / QUANTITÉ / CANTIDAD</b>	<b>PART NO. / N° DE PIECE / NO. DE PIEZA</b>
(A)	<b>Top Panel / Panneau supérieur / Panel superior</b>	1	44000004
(B)	<b>Bottom Panel / Panneau Inférieur / Panel Inferior</b>	1	41000019
(C)	<b>Lower Back Support / Baisser Dos Soutenir / Soporte Inferior Volver</b>	1	41000017
(D)	<b>Left Side / Côté Gauche / Lado Izquierdo</b>	1	42000013
(E)	<b>Right Side / Côté Droit / Lado Derecho</b>	1	42000014
(F)	<b>Upper Back Support / Supérieure Dos Soutenir / Soporte superior de la espalda</b>	1	41000018
(G)	<b>Toe Kick / Lambrequin / Doselera</b>	1	42000015
(H)	<b>Front Cross Support / Soutenir Croix Avant / Soporte delantero cruzado</b>	1	41000021
(I)	<b>Backsplash / Dosseret / Protector Contra Salpicaduras</b>	1	44000006
(J)	<b>Drawer Front / Façade Du Tiroir / Frente Del Cajón</b>	1	43500005
(K)	<b>Drawer Box Right Side / Boîte Tiroir Côté Droit / Cajón Caja Lateral Derecho</b>	1	43500006
(L)	<b>Drawer Box Left Side / Boîte Tiroir Côté Gauche / Cajón Caja Lado Izquierdo</b>	1	43500007
(M)	<b>Drawer Box Back / Boîte Tiroir Retour / Cajón Caja Volver</b>	1	43500008
(N)	<b>Drawer Box Front / Boîte Façade Du Tiroir / Cajón Caja Frontal</b>	1	43500009
(O)	<b>Drawer Bottom / Fond De Tiroir / Parte Inferior Del Cajón</b>	3	43500015
(P)	<b>Drawer Front Large / Façade De Tiroir Grande / Frente De Cajón Grande</b>	2	43500010
(Q)	<b>Drawer Box Right Side Large / Boîte Tiroir Côté Droit Grande / Cajón Caja Lateral Derecho Grande</b>	2	43500011
(R)	<b>Drawer Box Left Side Large / Boîte Tiroir Côté Gauche Grande / Cajón Caja Lado Izquierdo Grande</b>	2	43500012
(S)	<b>Drawer Box Back Large / Boîte Tiroir Retour Grande / Cajón Caja Volver Grande</b>	2	43500013
(T)	<b>Drawer Box Front Large / Boîte Façade Du Tiroir Grande / Cajón Caja Frontal Grande</b>	2	43500014
(U)	<b>Drawer Slide / Coulisse De tiroir / Diapositiva Del Cajón</b>	6	92000053

<b>HARDWARE PACK / PAQUET MATÉRIEL / PAQUETE MATERIAL</b>						
<b>AA</b>  <b>Cam Lock</b> <i>Serrure à Came</i> Cerradura de la leva Qty. / Qte. / Cant.: 18 #920000047	<b>BB</b>  <b>Cam Lock Screw</b> <i>Vis de blocage de Came</i> Tornillo de bloqueo de leva Qty. / Qte. / Cant.: 18 #920000048	<b>CC</b>  <b>Wood Dowel</b> <i>Goujon en bois</i> Pasador de madera Qty. / Qte. / Cant.: 22 #920000049	<b>DD</b>  <b>Door Handle</b> <i>Poignée de porte</i> Manija de puerta Qty. / Qte. / Cant.: 3 #925000001	<b>EE</b>  <b>Screw M5X40mm</b> <i>Vis M5X40mm</i> Tornillo M5X40mm Qty. / Qte. / Cant.: 8 #905000048	<b>FF</b>  <b>Screw #8X5/8"</b> <i>Vis #8X5/8"</i> Tornillo #8X5/8" Qty. / Qte. / Cant.: 16 #905000049	<b>GG</b>  <b>Screw #8X1/2"</b> <i>Vis #8X1/2"</i> Tornillo #8X1/2" Qty. / Qte. / Cant.: 48 #905000054
<b>HH</b>  <b>Screw M4X40mm</b> <i>Vis M4X40mm</i> Tornillo M4X40mm Qty. / Qte. / Cant.: 32 #905000047	<b>II</b>  <b>Screw #8X7/8"</b> <i>Vis #8X7/8"</i> Tornillo #8X7/8" Qty. / Qte. / Cant.: 10 #905000056	<b>JJ</b>  <b>Screw #8X1"</b> <i>Vis #8X1"</i> Tornillo #8X1" Qty. / Qte. / Cant.: 6 #905000045	<b>KK</b>  <b>60mmØ Grommet</b> <i>60mmØ Passe-fil</i> 60mmØ Ojal De Qty. / Qte. / Cant.: 2 #920000056	<b>LL</b>  <b>80mmØ Grommet</b> <i>80mmØ Passe-fil</i> 80mmØ Ojal De Qty. / Qte. / Cant.: 1 #920000057	<b>MM</b>  <b>Cap</b> <i>Capuchon</i> Gorra Qty. / Qte. / Cant.: 4 #920000063	<b>NN</b>  <b>Leveling Glide</b> <i>Glisser De Nivellement</i> Nivelación De Deslizamiento Qty. / Qte. / Cant.: 4 #960000004
<b>OO</b>  <b>Screw #8X1-1/4"</b> <i>Vis #8X1-1/4"</i> Tornillo #8X1-1/4" Qty. / Qte. / Cant.: 2 #905000060						

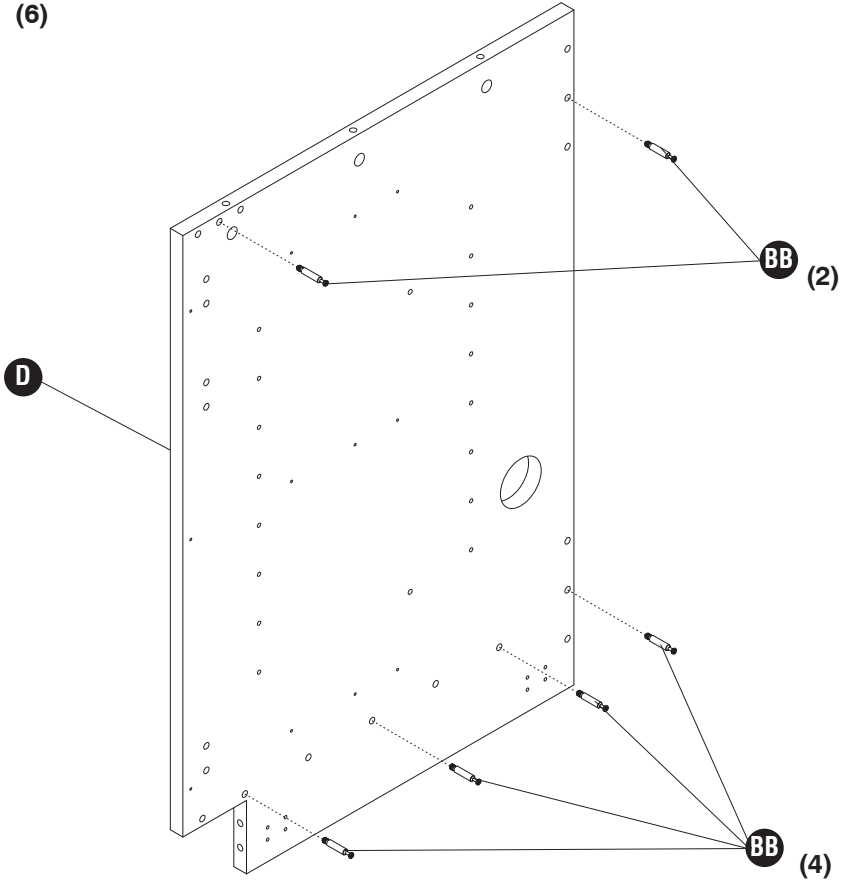


1

BB (6)



(6)

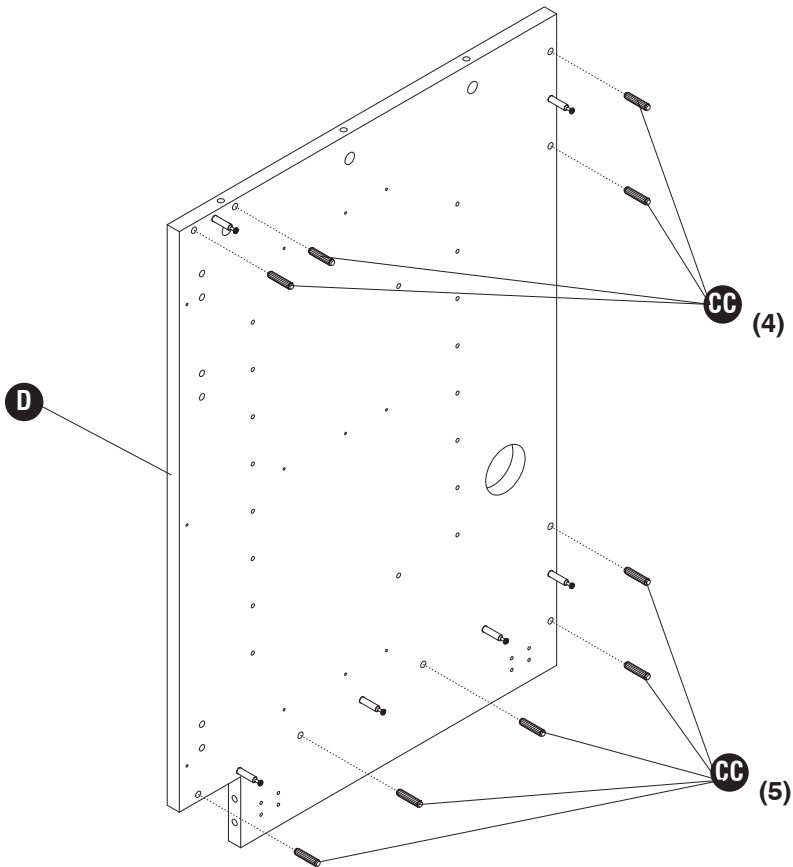


2

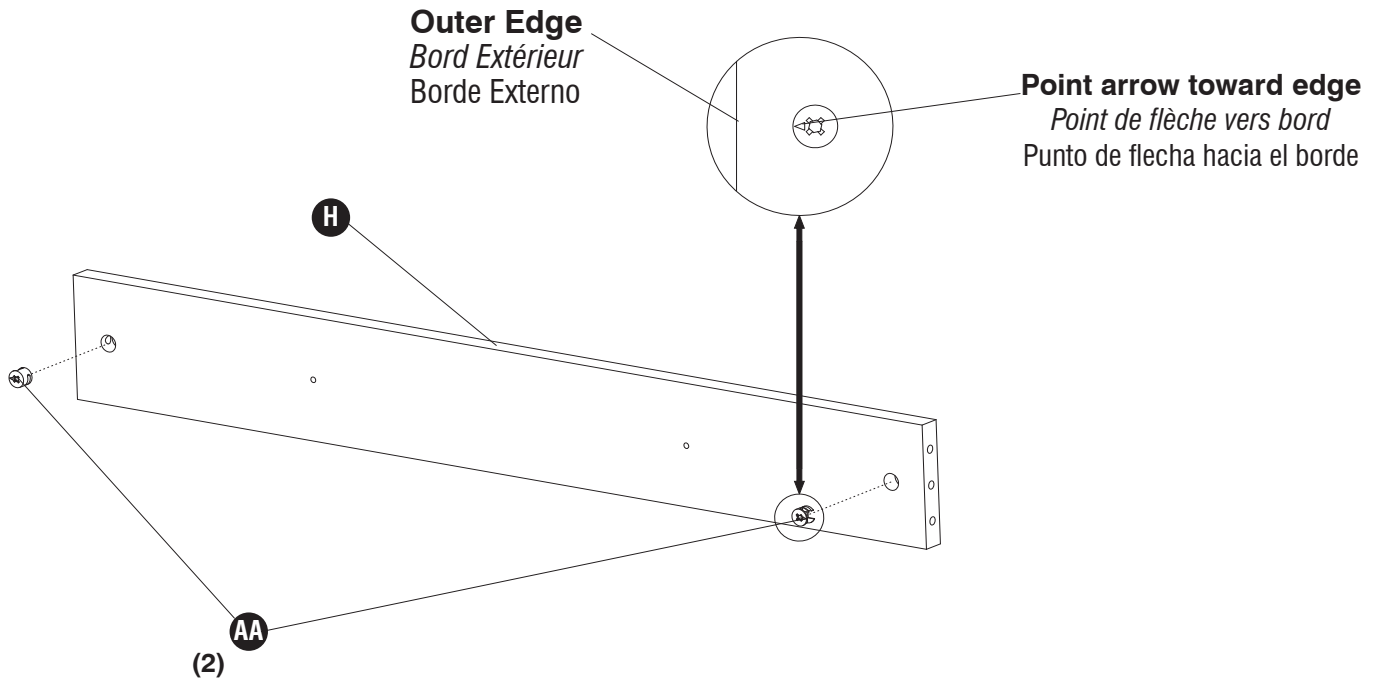
CC (9)



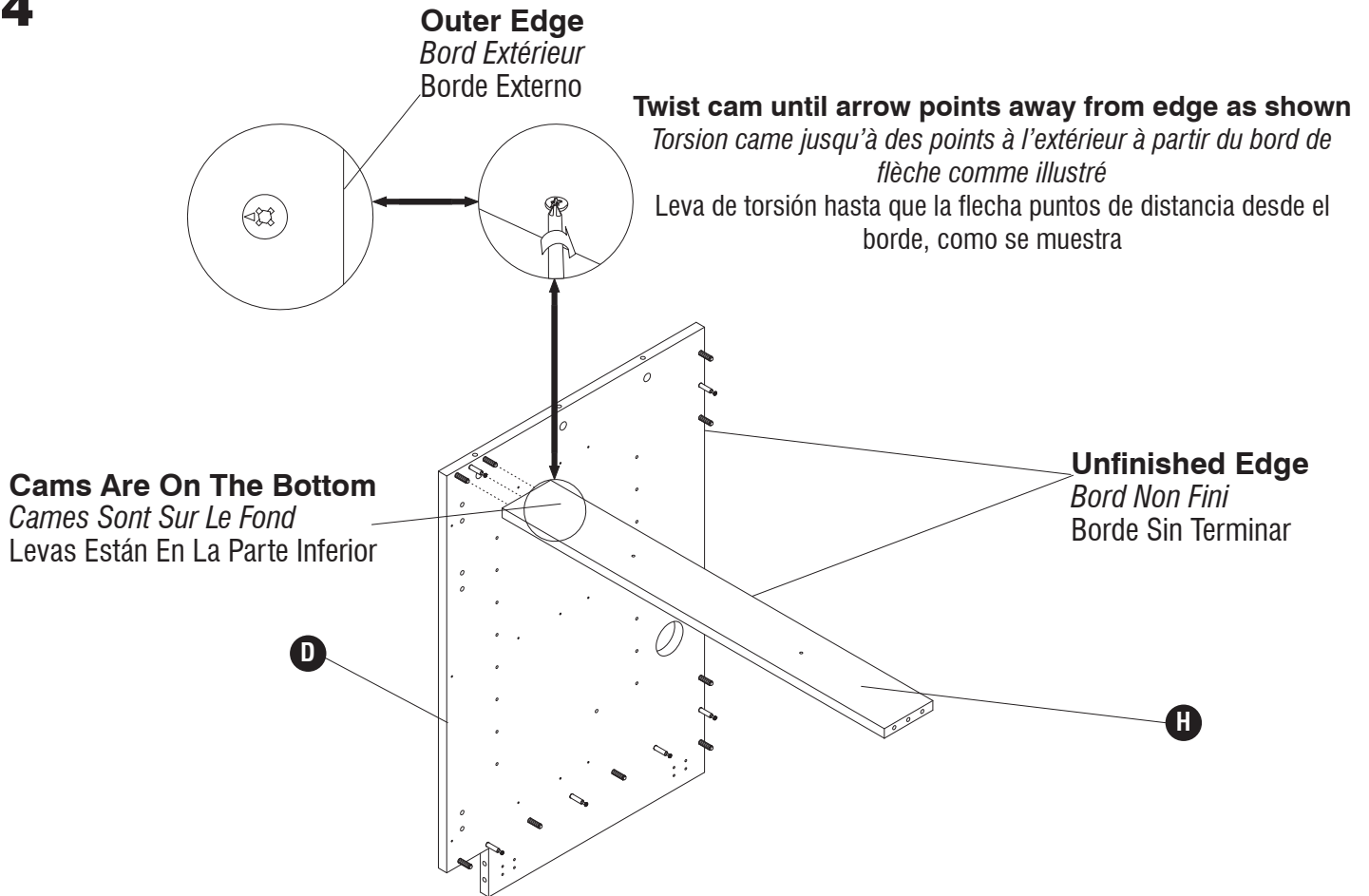
(9)



**3** AA (2)



**4**

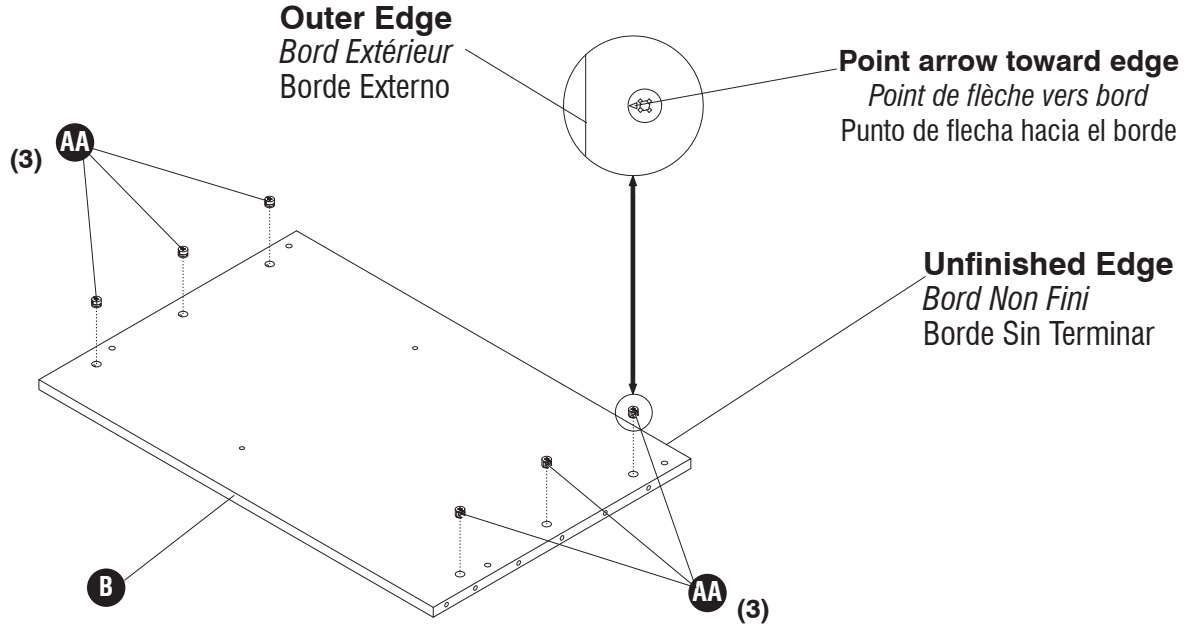


5

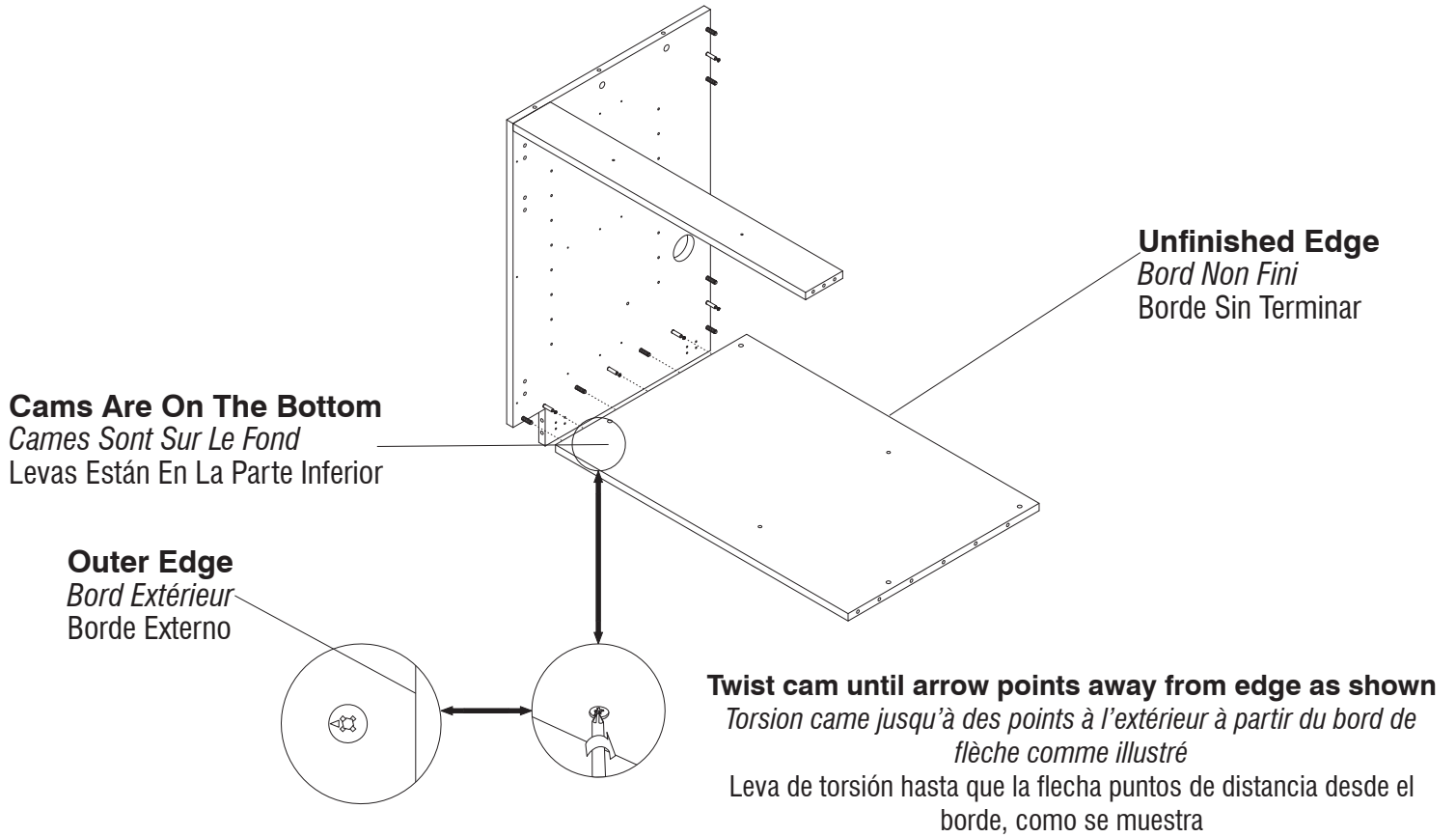
AA



(6)



6



7

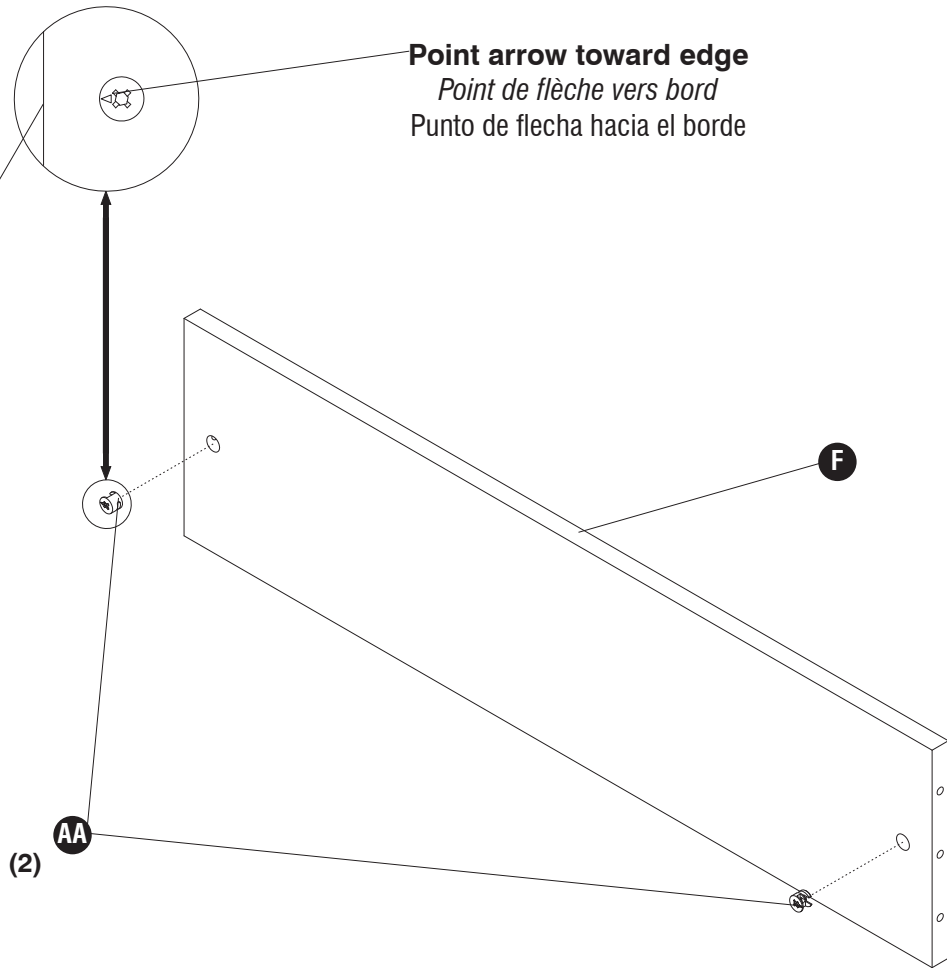
AA



(2)

**Outer Edge**  
Bord Extérieur  
Borde Externo

**Point arrow toward edge**  
*Point de flèche vers bord*  
Punto de flecha hacia el borde

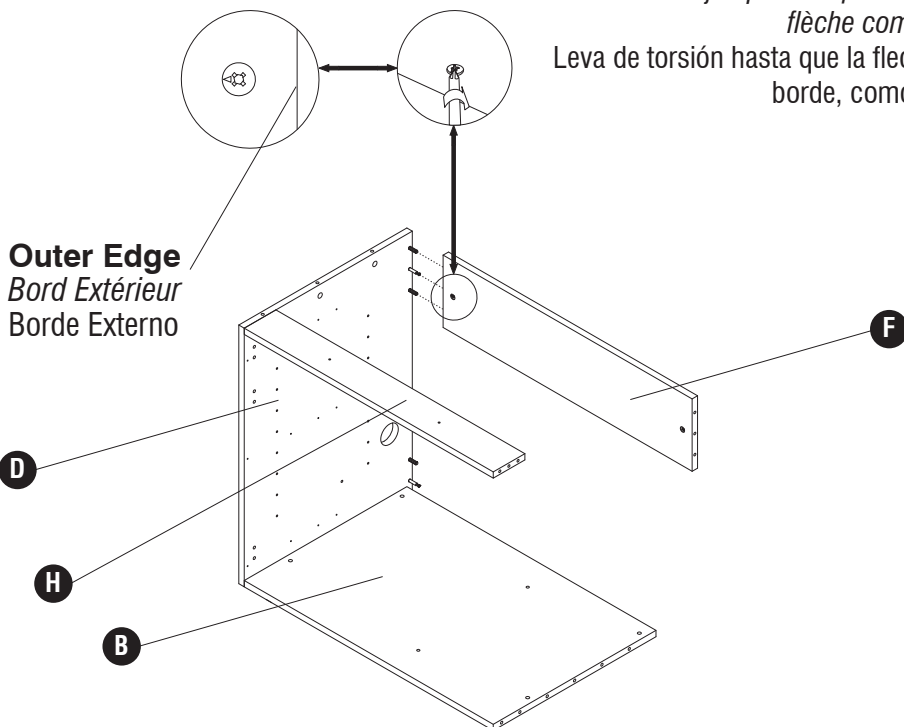


8

**Twist cam until arrow points away from edge as shown**

*Torsion came jusqu'à des points à l'extérieur à partir du bord de flèche comme illustré*

Leva de torsión hasta que la flecha puntos de distancia desde el borde, como se muestra



9

AA



(2)

**Outer Edge**  
*Bord Extérieur*  
Borde Externo

**Point arrow toward edge**  
*Point de flèche vers bord*  
Punto de flecha hacia el borde

(2)

AA

C

10

H

D

F

B

C

**Cams Are On Inside Of Product**  
*Cames Sont Sur Intérieur Du Produit*  
Levas Están En La Parte Inferior

**Line Up Holes To Board B**  
*Alignez Les Trous Au Planche B*  
Alinee Los Agujeros Al Tablero B

**Outer Edge**  
*Bord Extérieur*  
Borde Externo

**Twist cam until arrow points away from edge as shown**  
*Torsion came jusqu'à des points à l'extérieur à partir du bord de flèche comme illustré*  
Leva de torsión hasta que la flecha puntos de distancia desde el borde, como se muestra

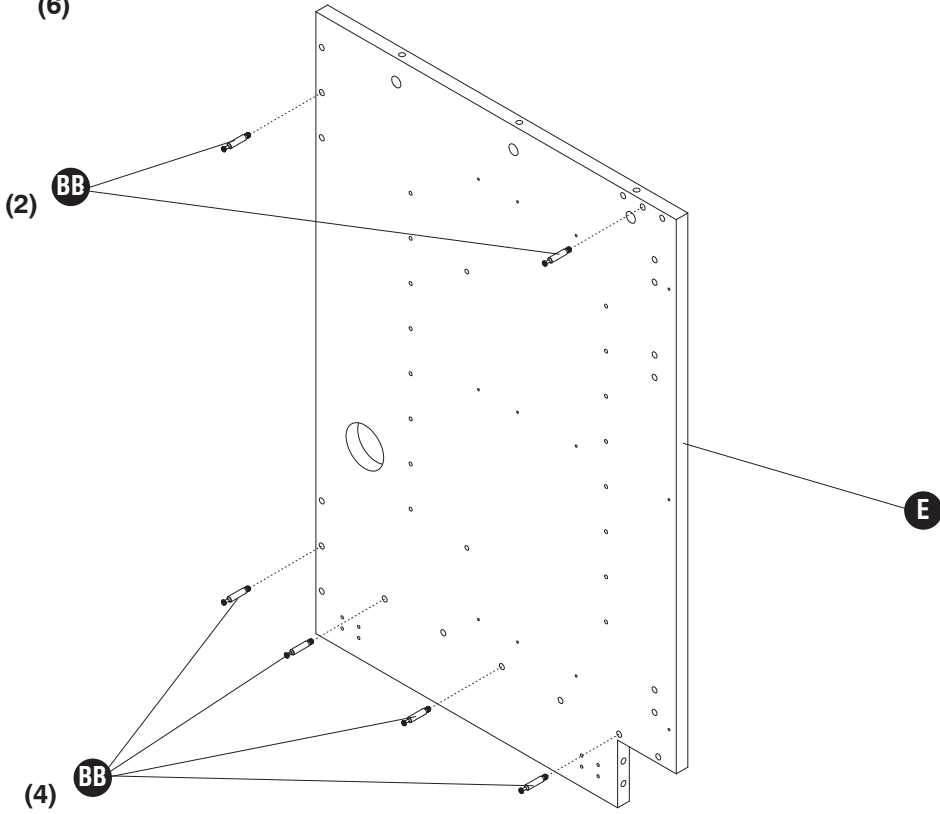


11

BB



(6)

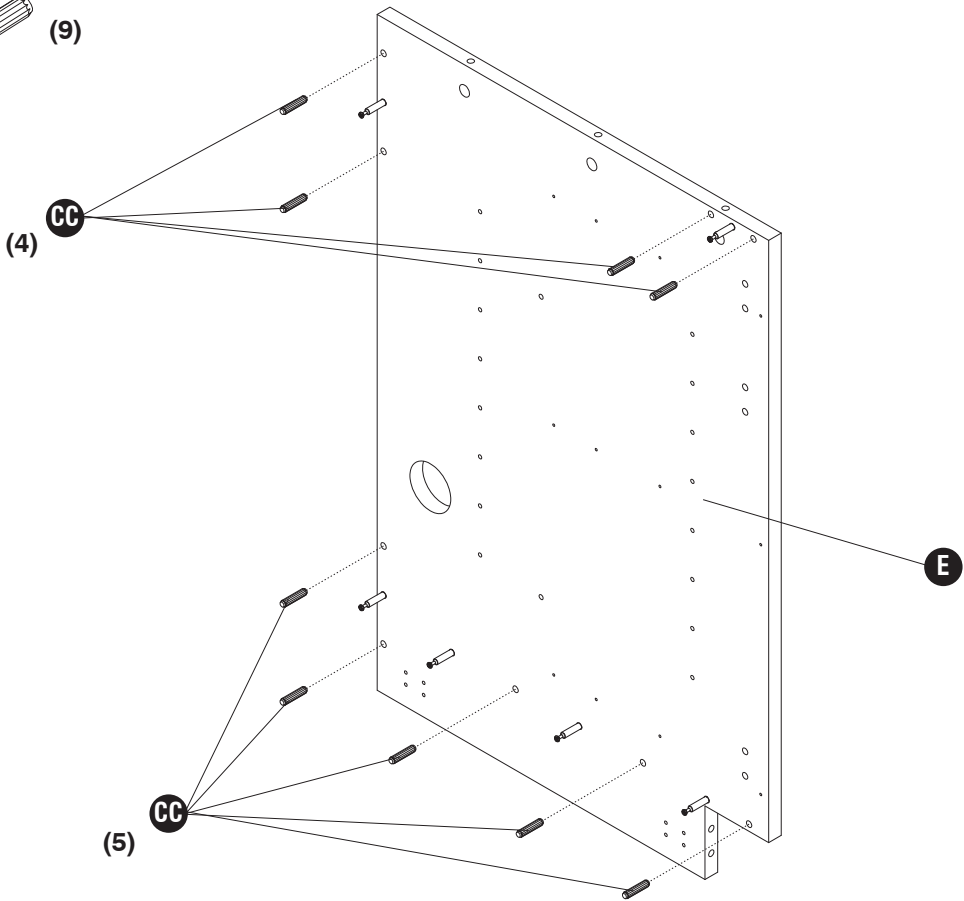


12

CC

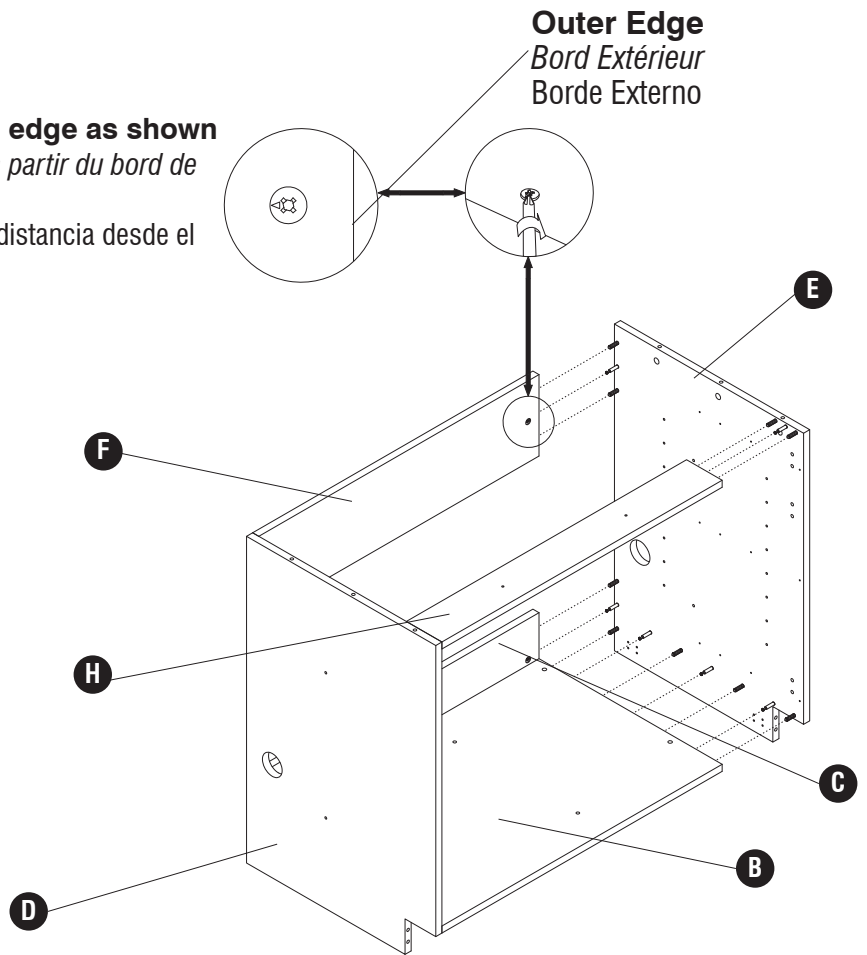


(9)



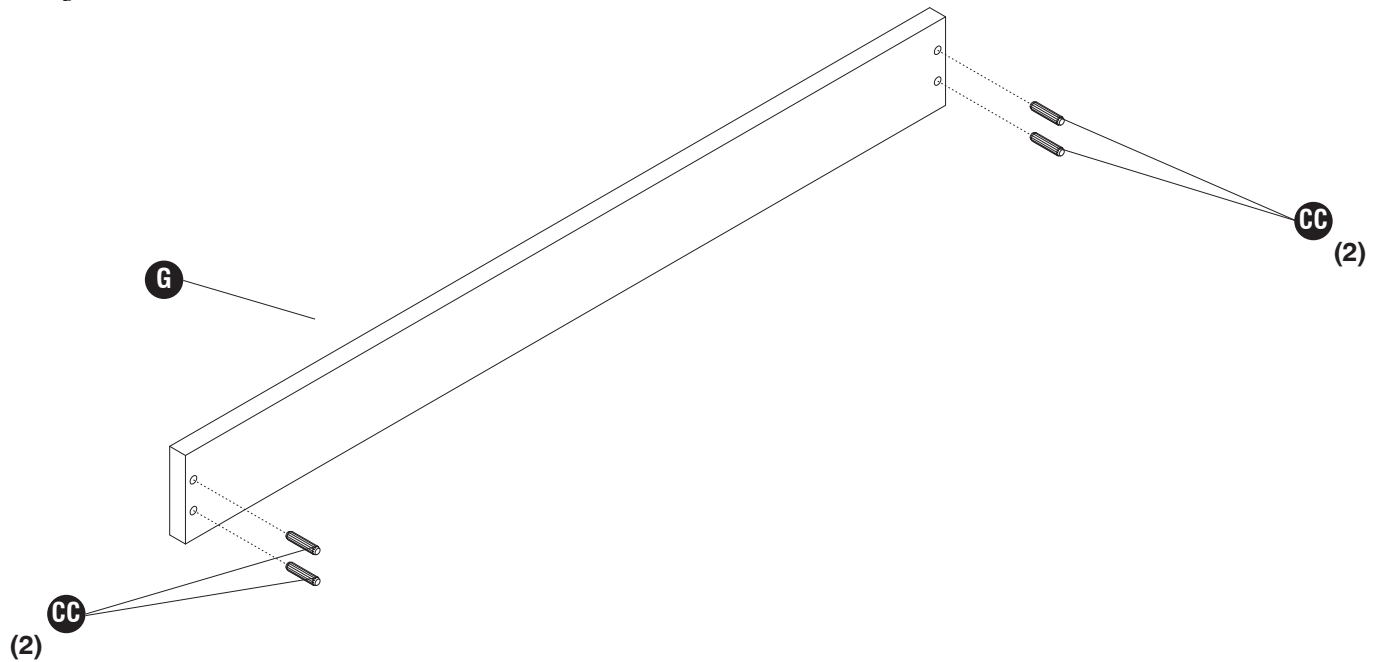
# 13

**6X** Twist cam until arrow points away from edge as shown  
*Torsion came jusqu'à des points à l'extérieur à partir du bord de flèche comme illustré*  
Leva de torsión hasta que la flecha puntos de distancia desde el borde, como se muestra

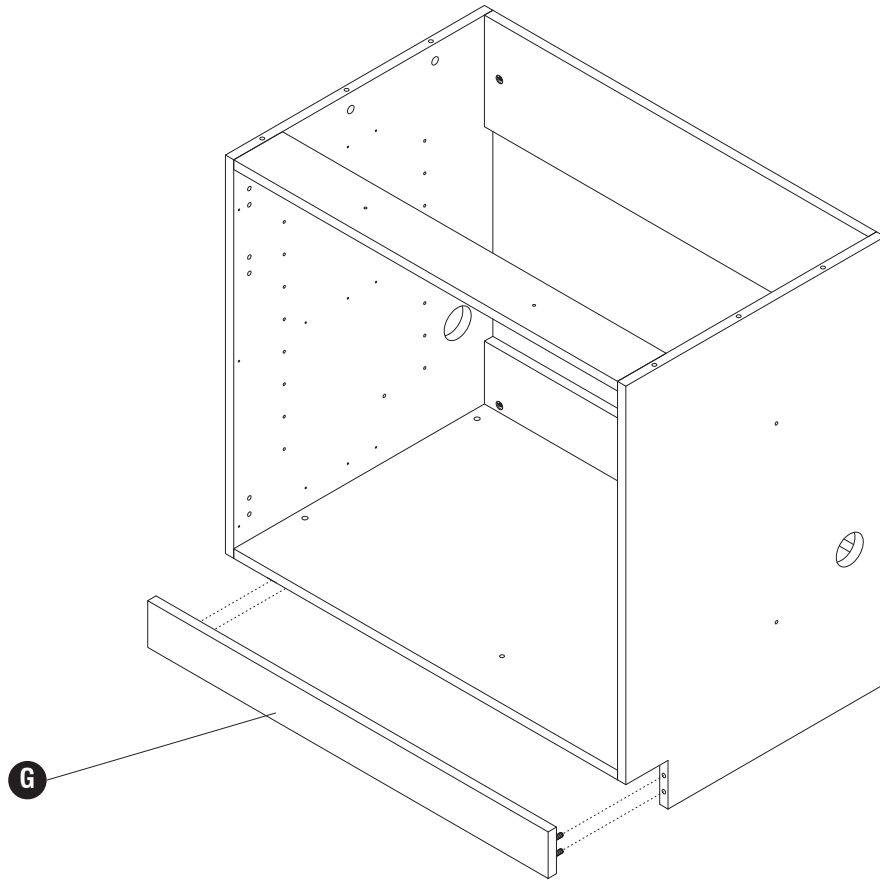


# 14

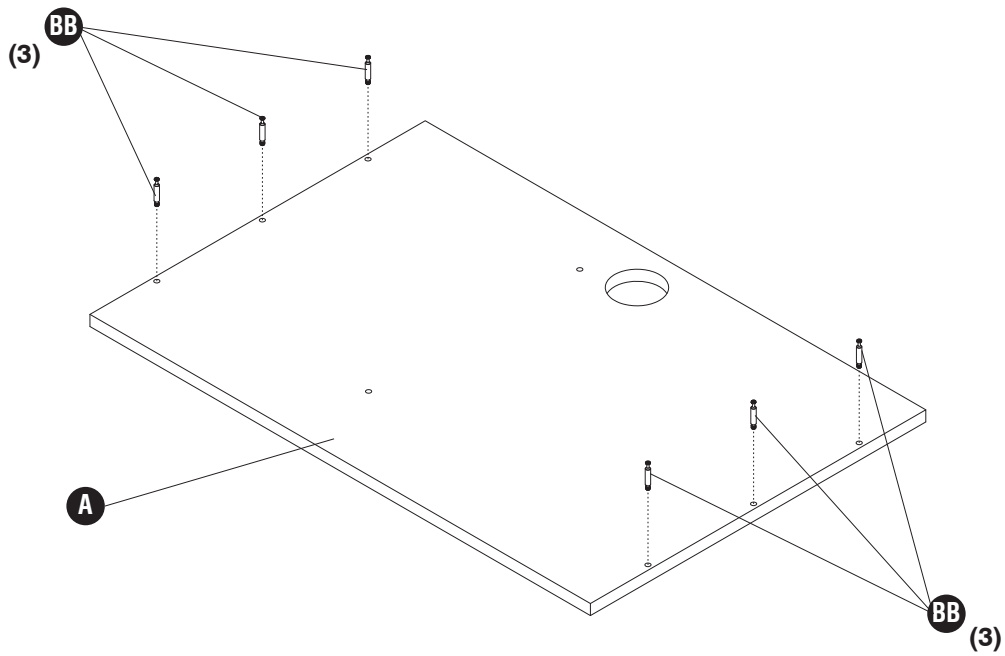
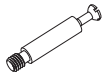
**CC** (4)



15



16 BB (6)

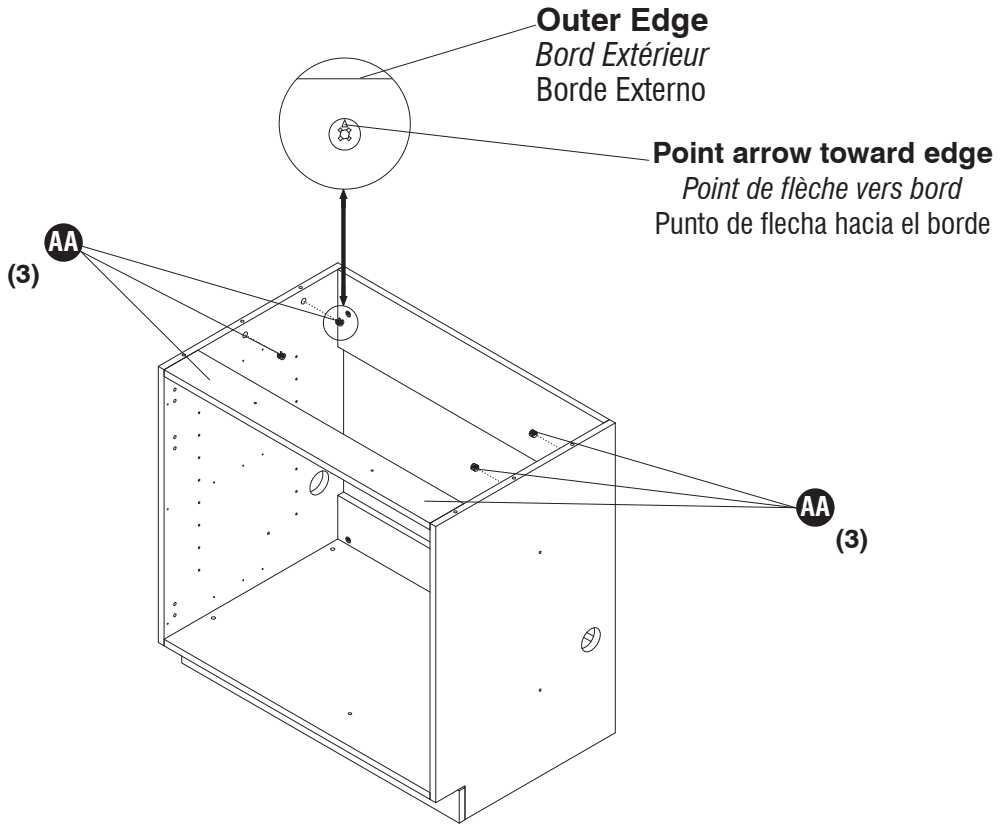


17

AA



(6)

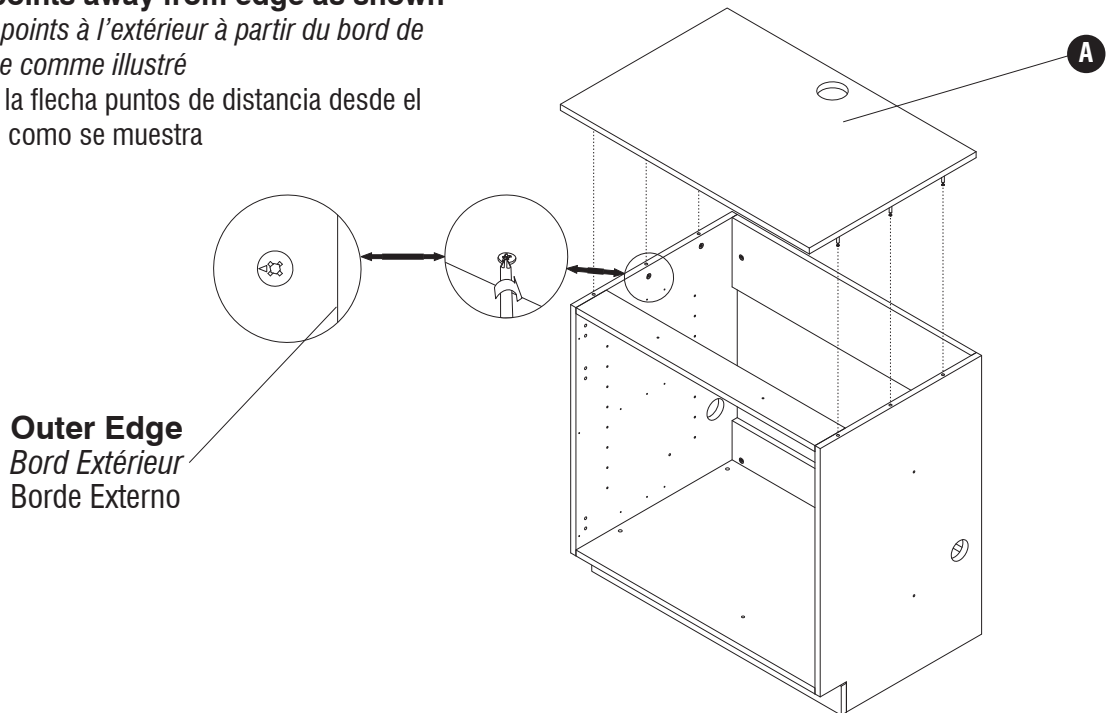


18

**Twist cam until arrow points away from edge as shown**

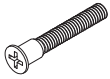
*Torsion came jusqu'à des points à l'extérieur à partir du bord de flèche comme illustré*

Leva de torsión hasta que la flecha puntos de distancia desde el borde, como se muestra

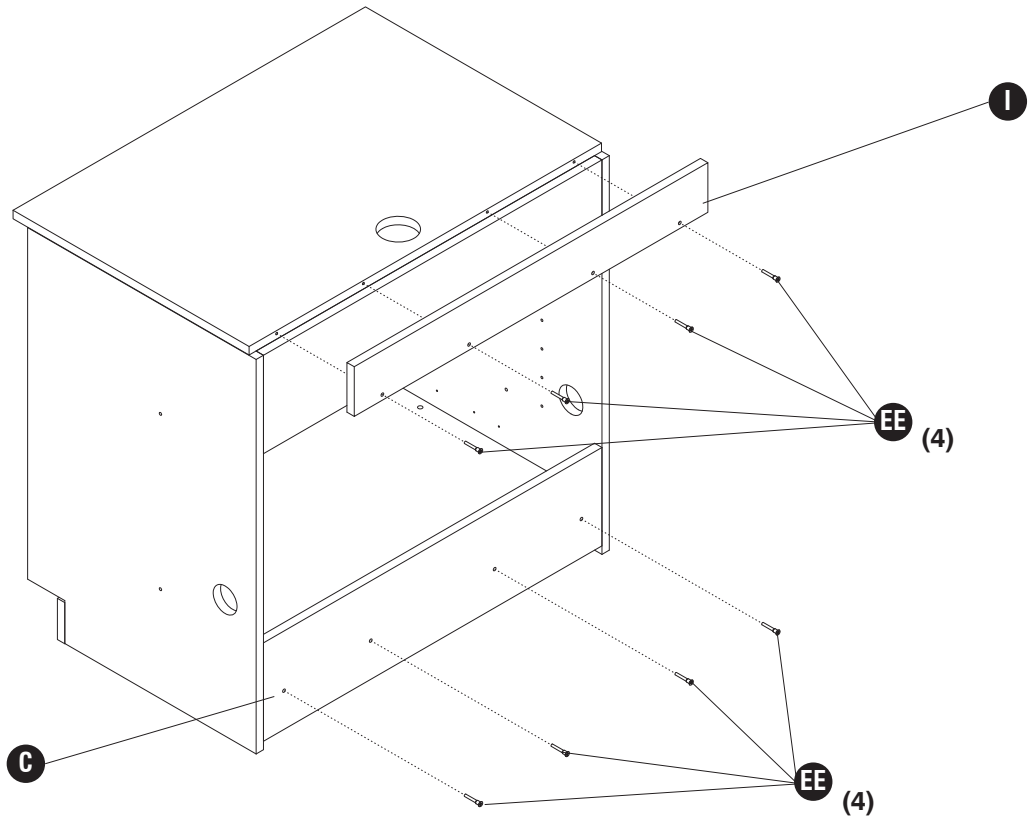


19

EE



(8)

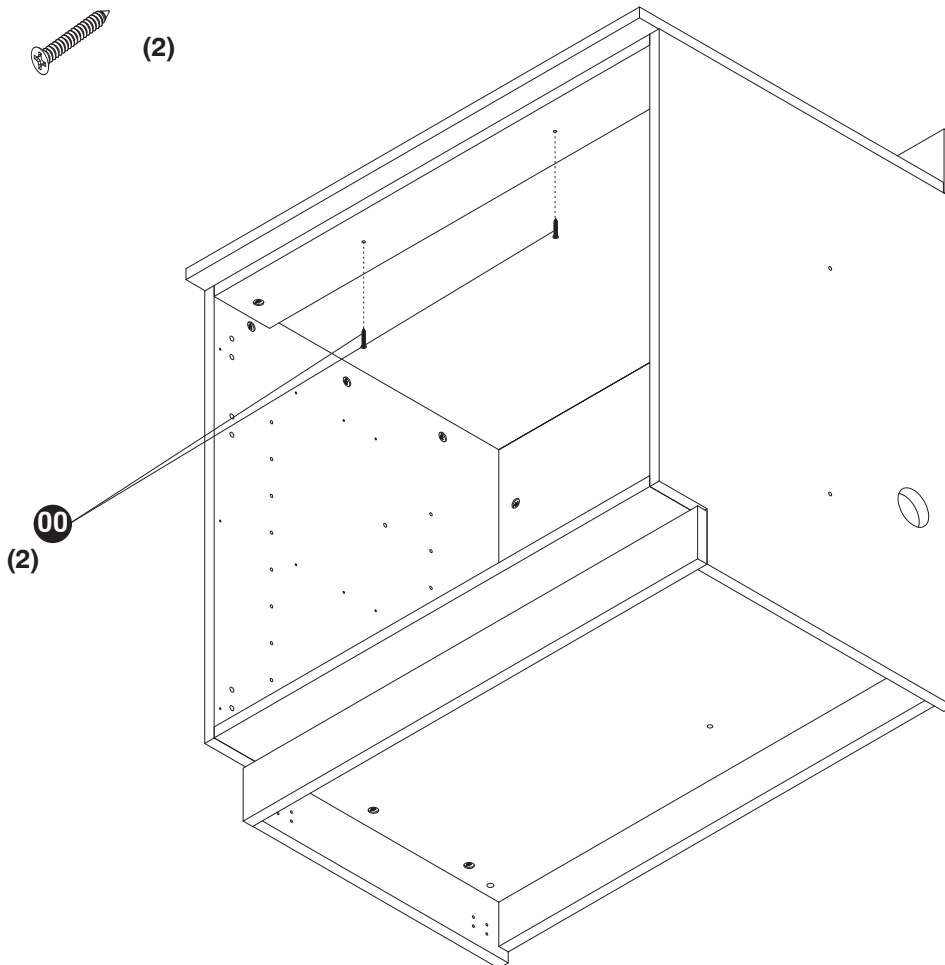


20

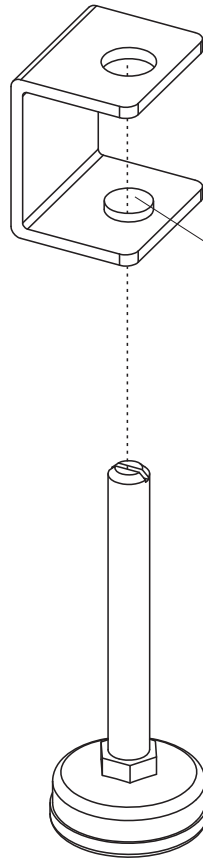
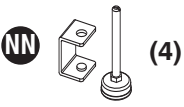
00



(2)

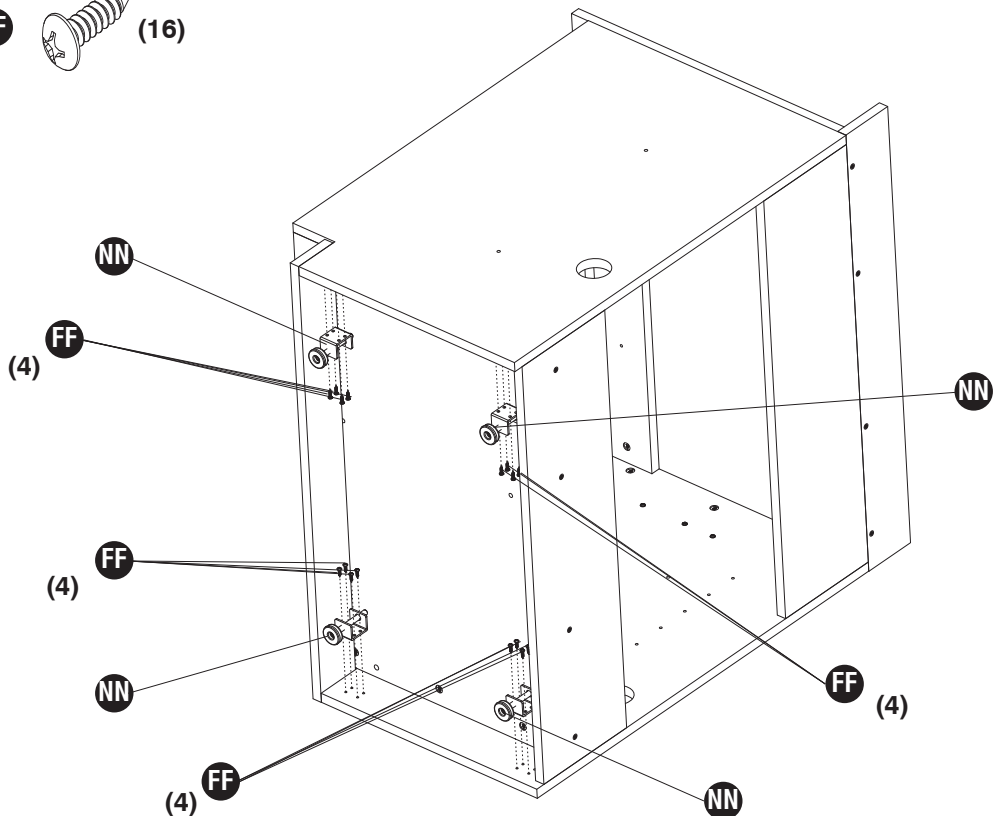


21

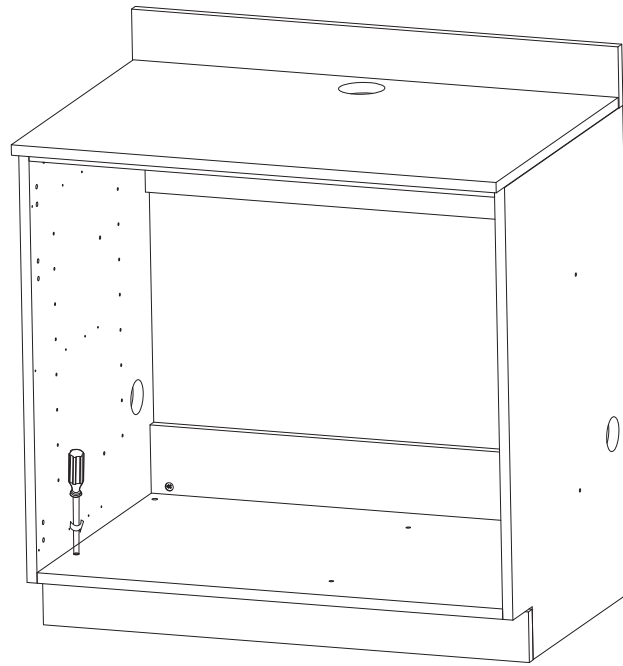


**Threaded Nut**  
*Écrou Fileté*  
Tuerca Roscada

22



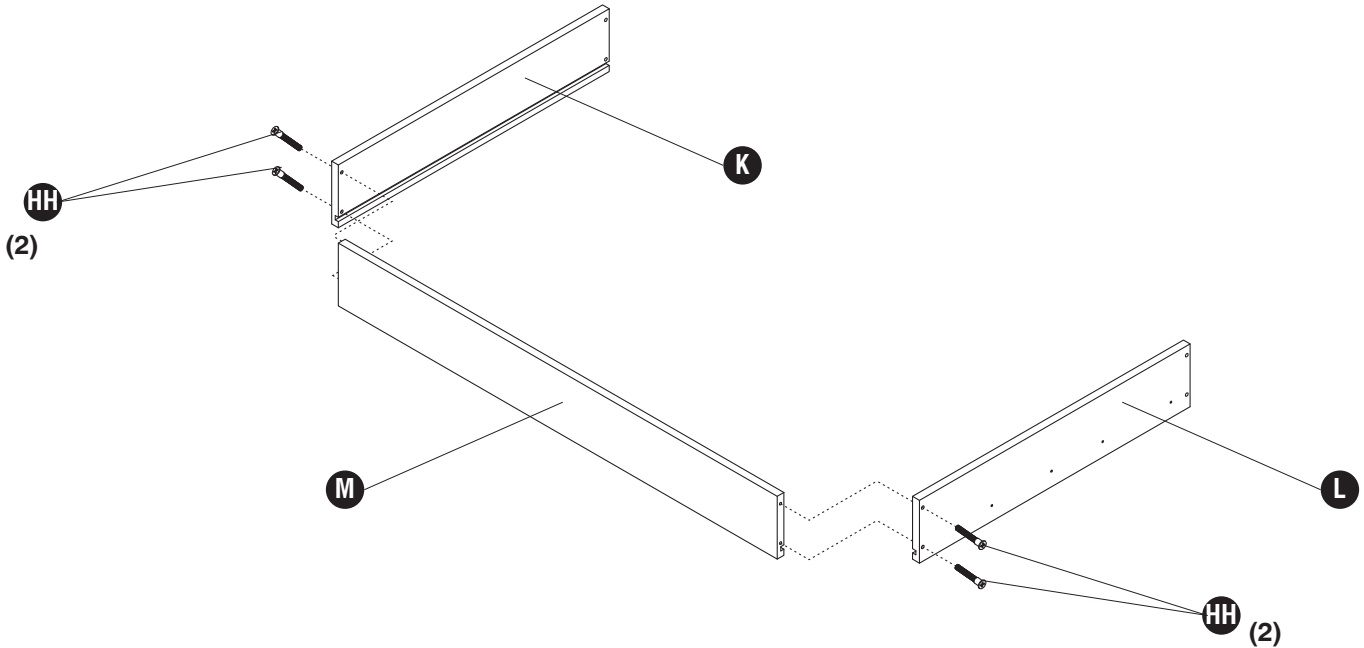
23



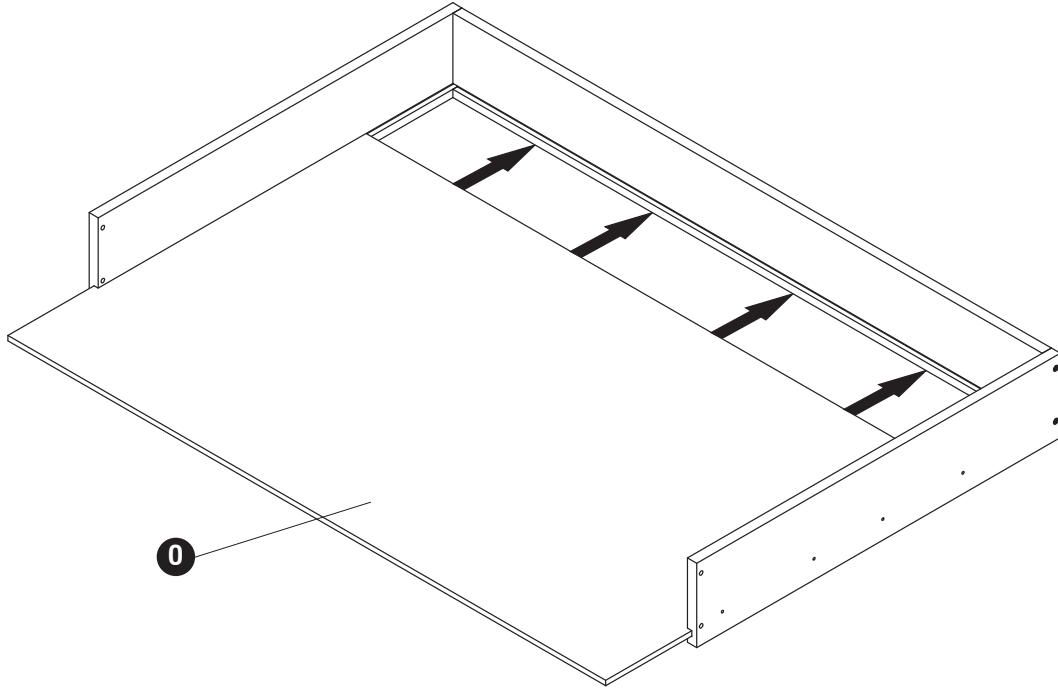
**Use Screwdriver To Adjust Glide Height To Level Cabinet**

*Utiliser Un Tournevis Pour Ajuster La Hauteur Du Pied De Sorte Que L'armoire Est De Niveau.*  
*Utilice El Destornillador Para Ajustar La Altura De Deslizamiento A Nivel Del Gabinete*

24



25

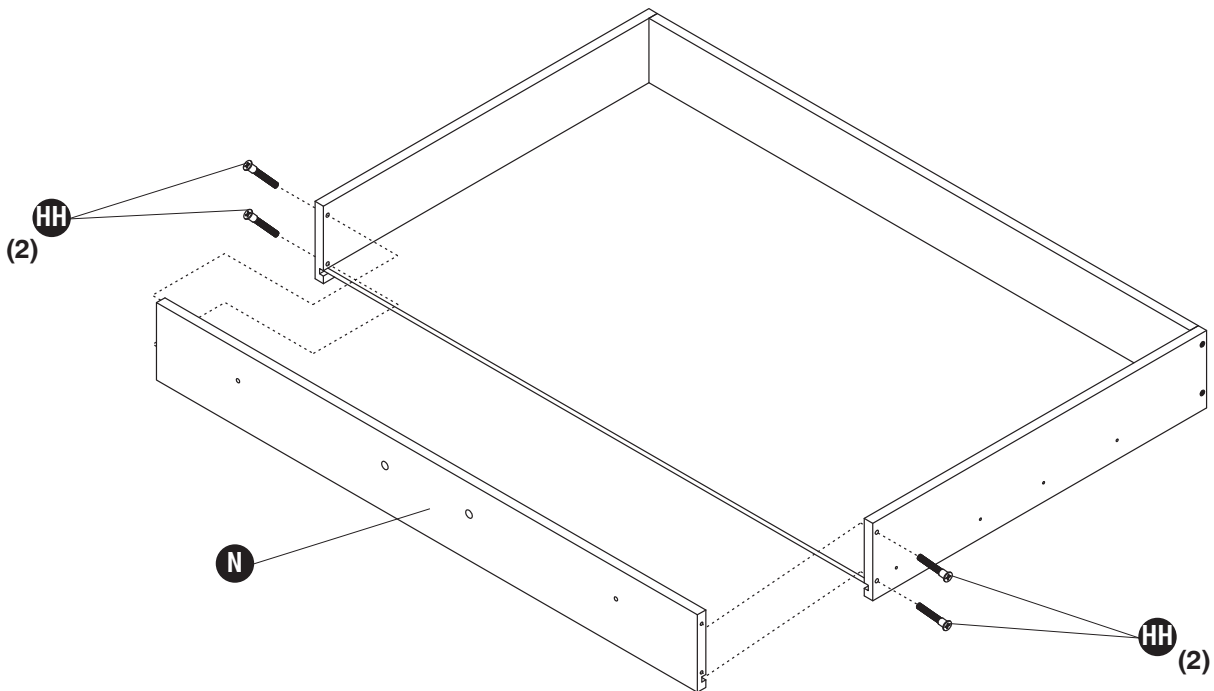


26

HH



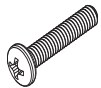
(4)



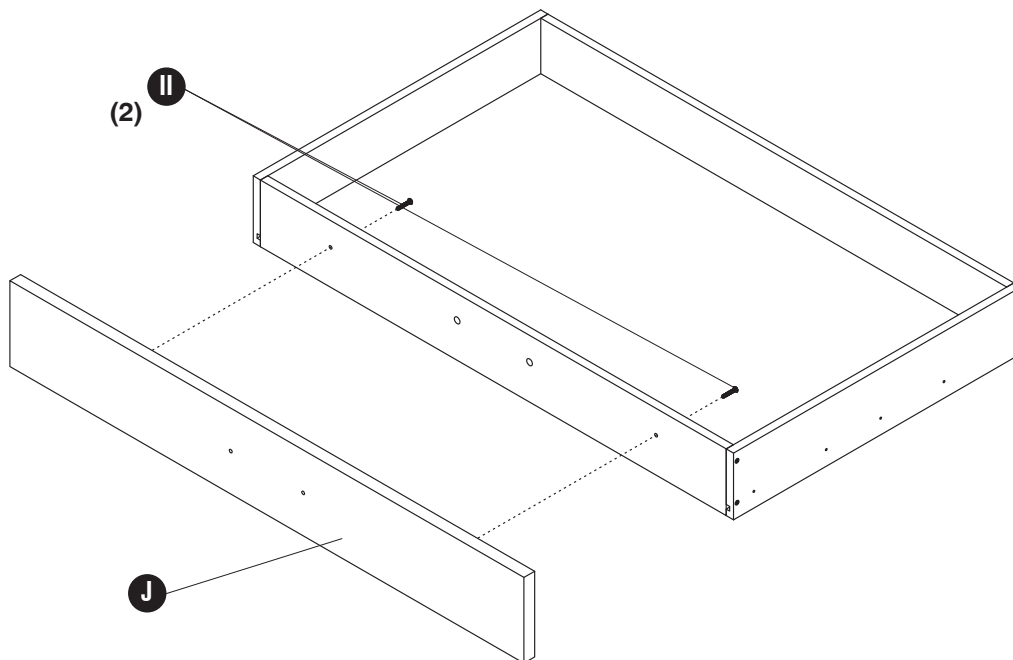


27

II



(2)



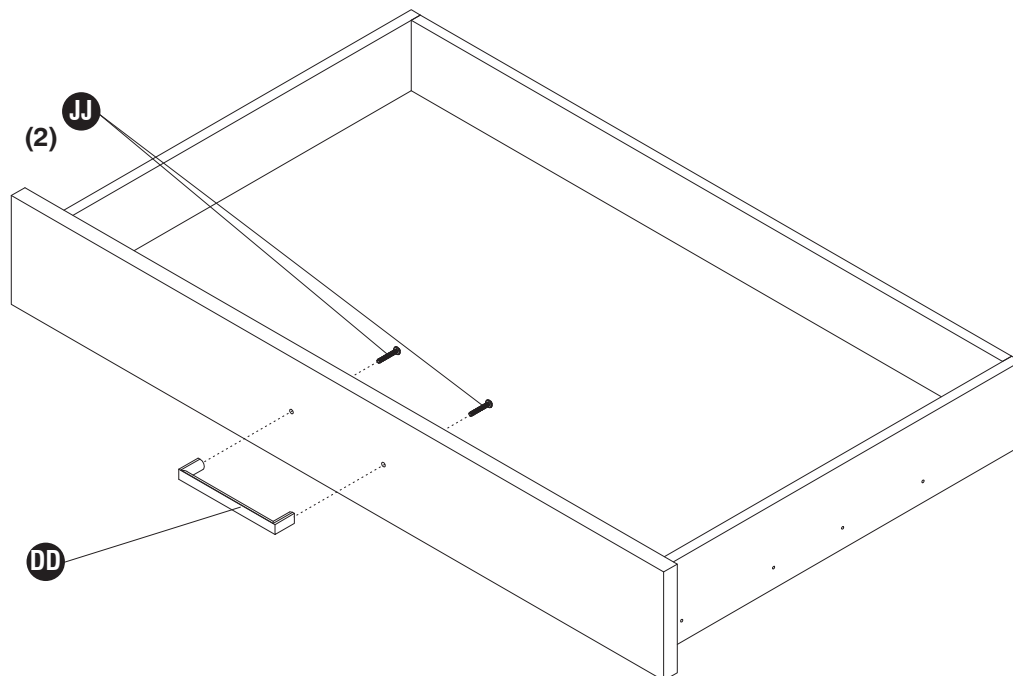
28

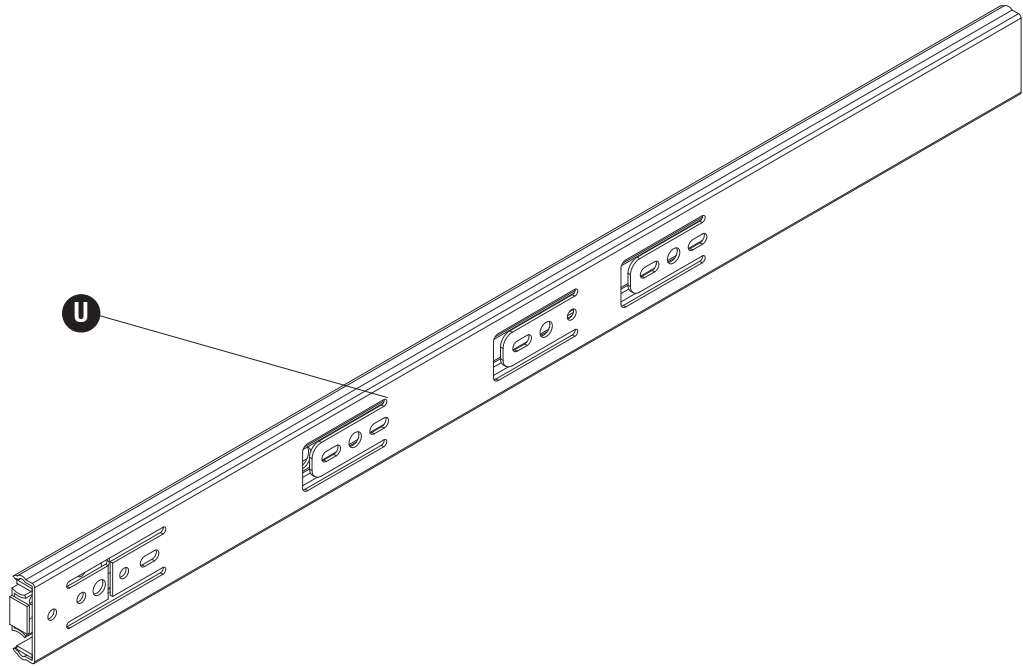
JJ



(2)

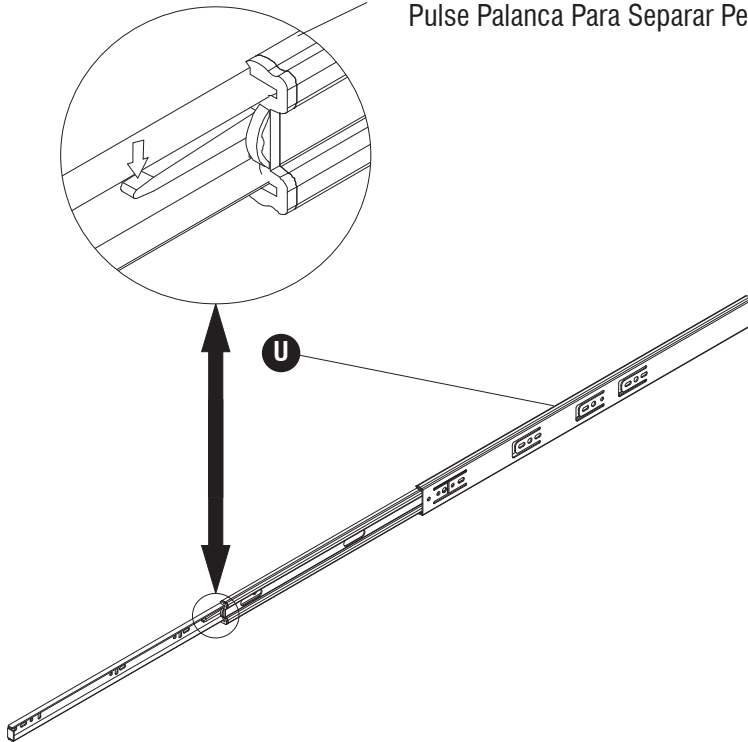
DD





30 6X

**Press Lever To Separate Small Slide From Assembly As Shown**  
*Appuyez Sur Le Levier Pour Séparer Petit Toboggan De Assemblée Comme Indiqué*  
*Pulse Palanca Para Separar Pequeño Slide De Conjunto Como Se Muestra*

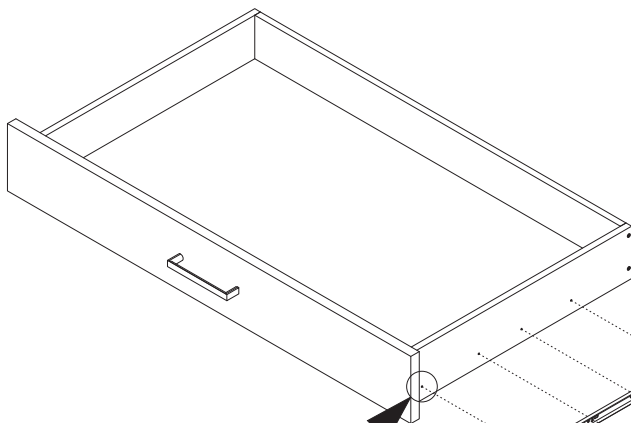


31

GG

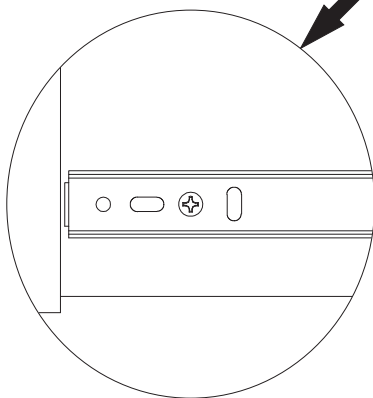


(4)



**Small Slide**  
*Petit Toboggan*  
Tobogán Pequeño

GG (4)



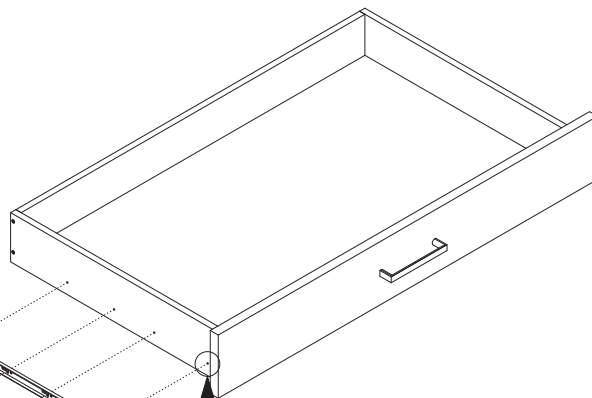
32

GG

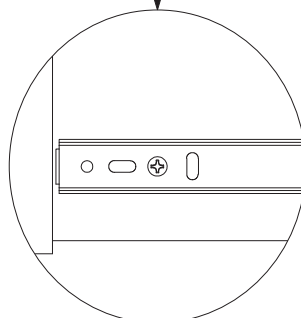


(4)

**Small Slide**  
*Petit Toboggan*  
Tobogán Pequeño



(4) GG

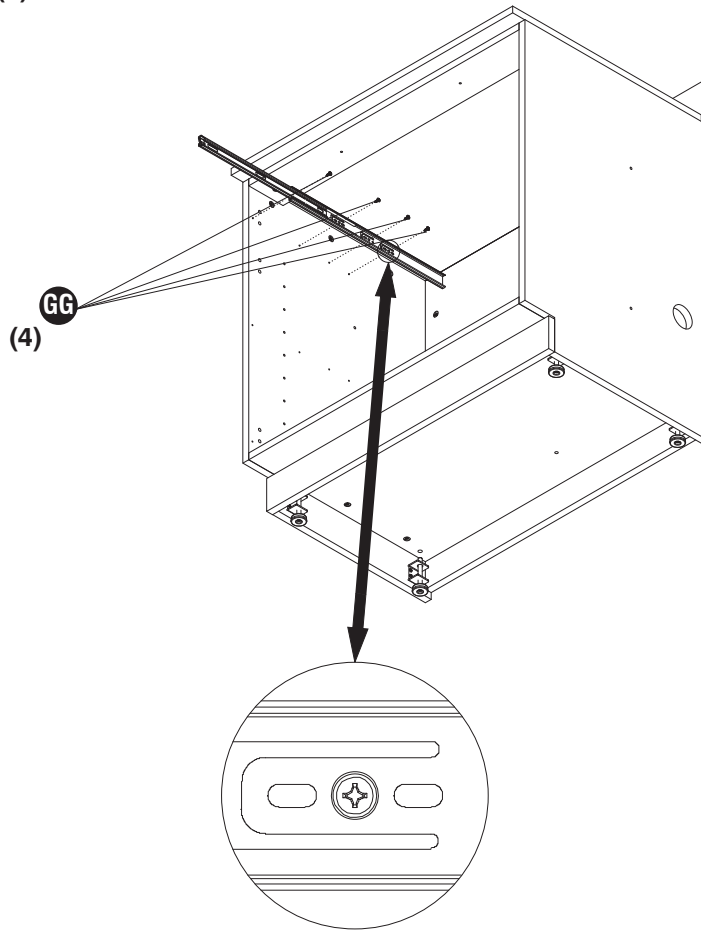


33

GG



(4)

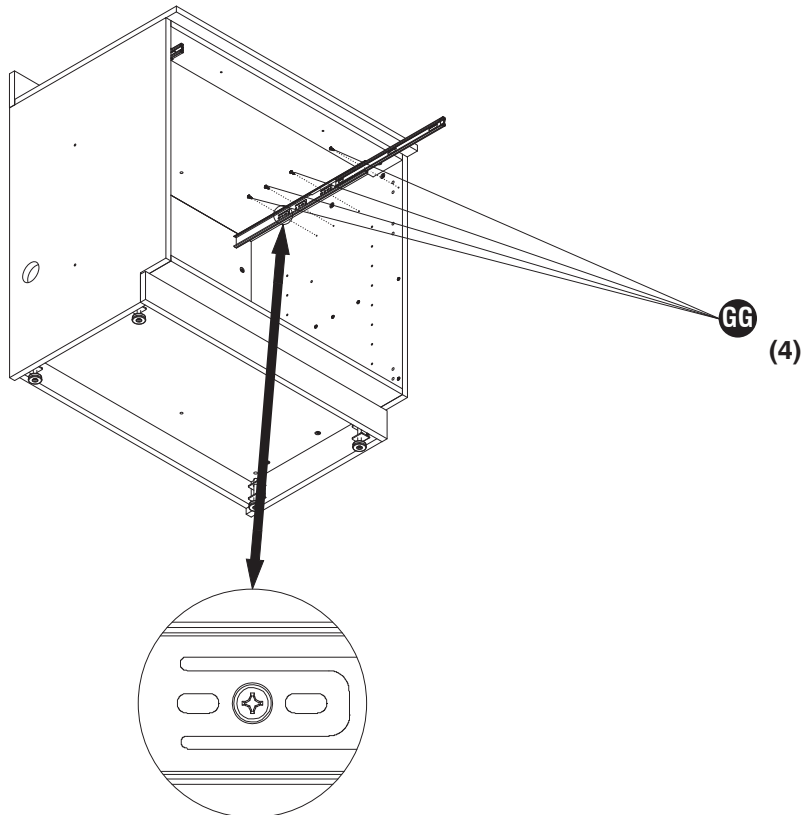


34

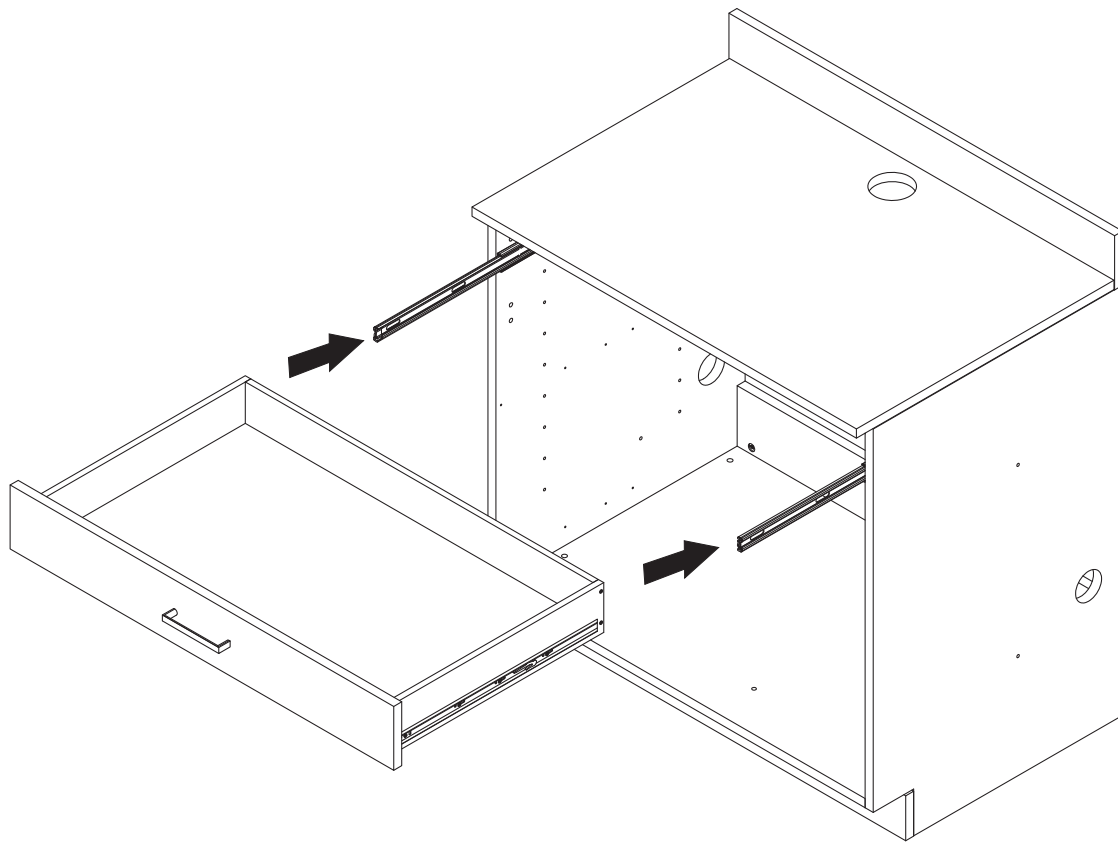
GG



(4)



35

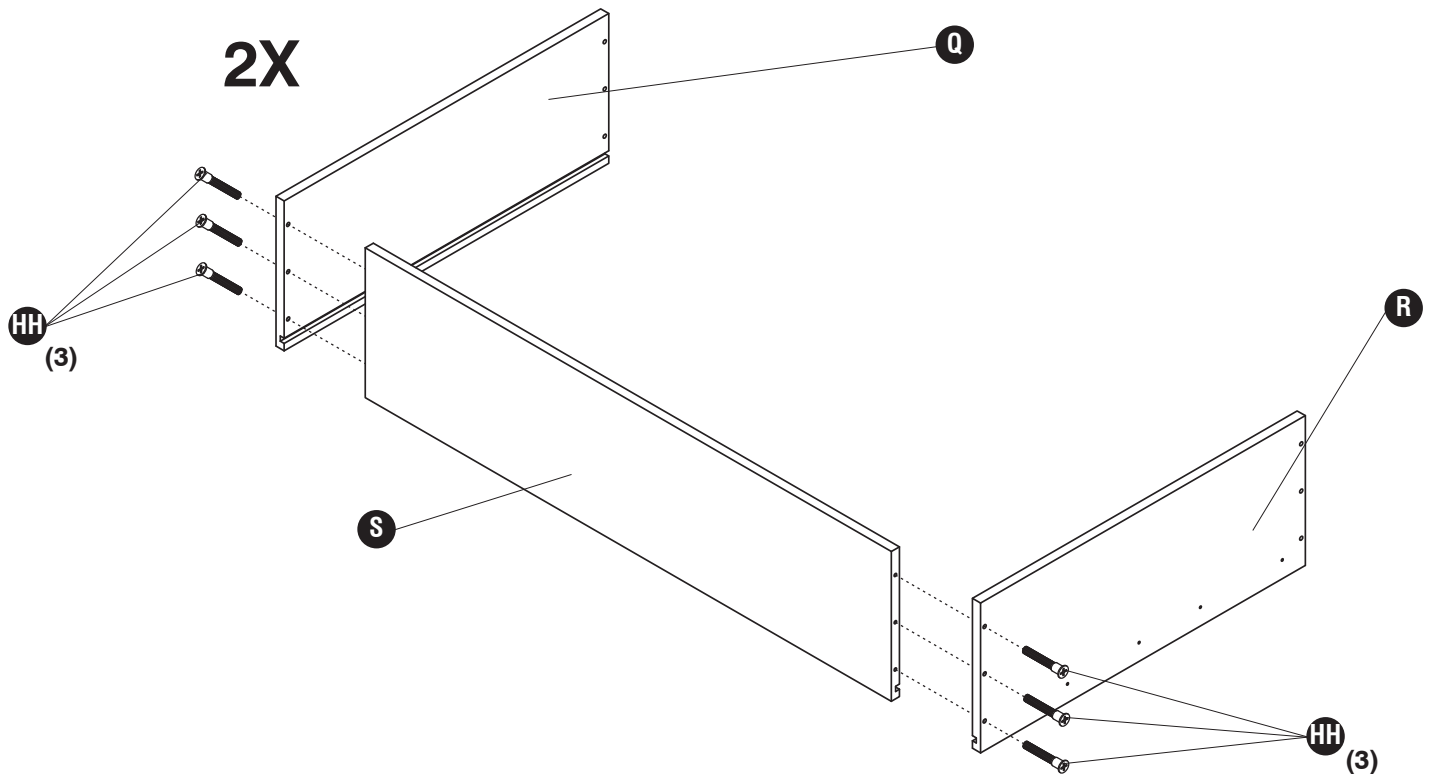


36

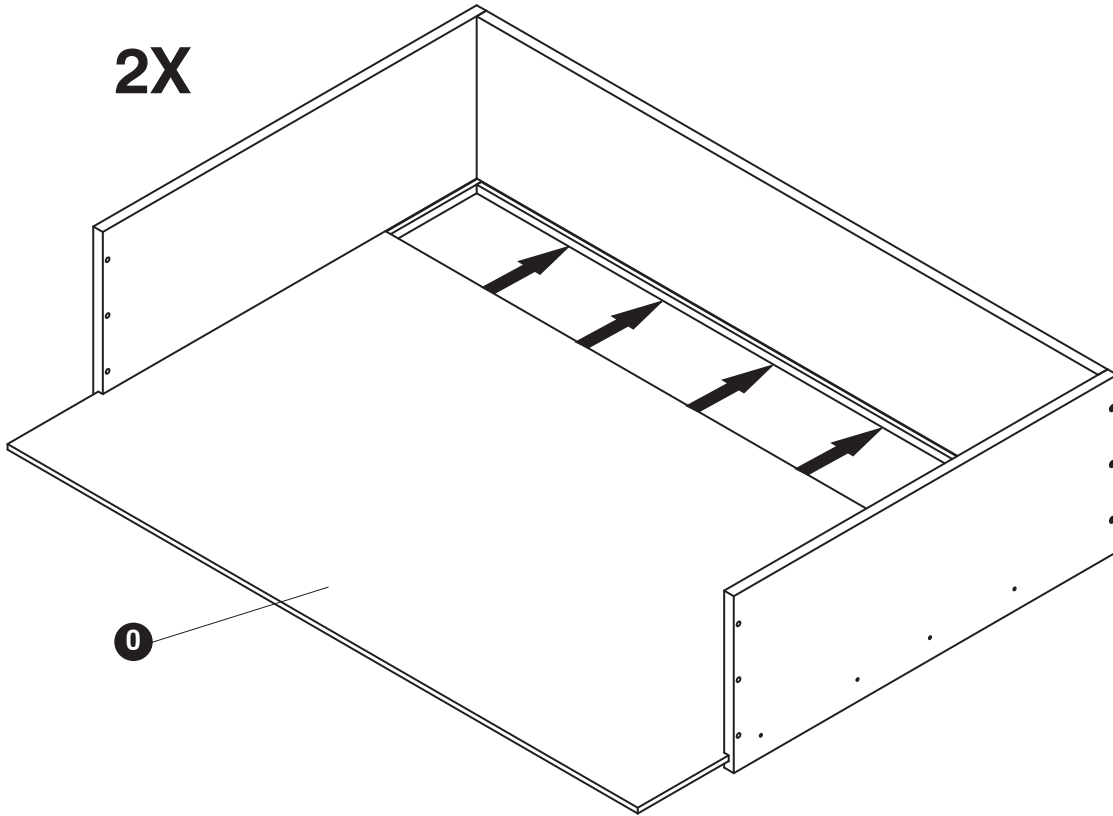
HH (6)



2X



37

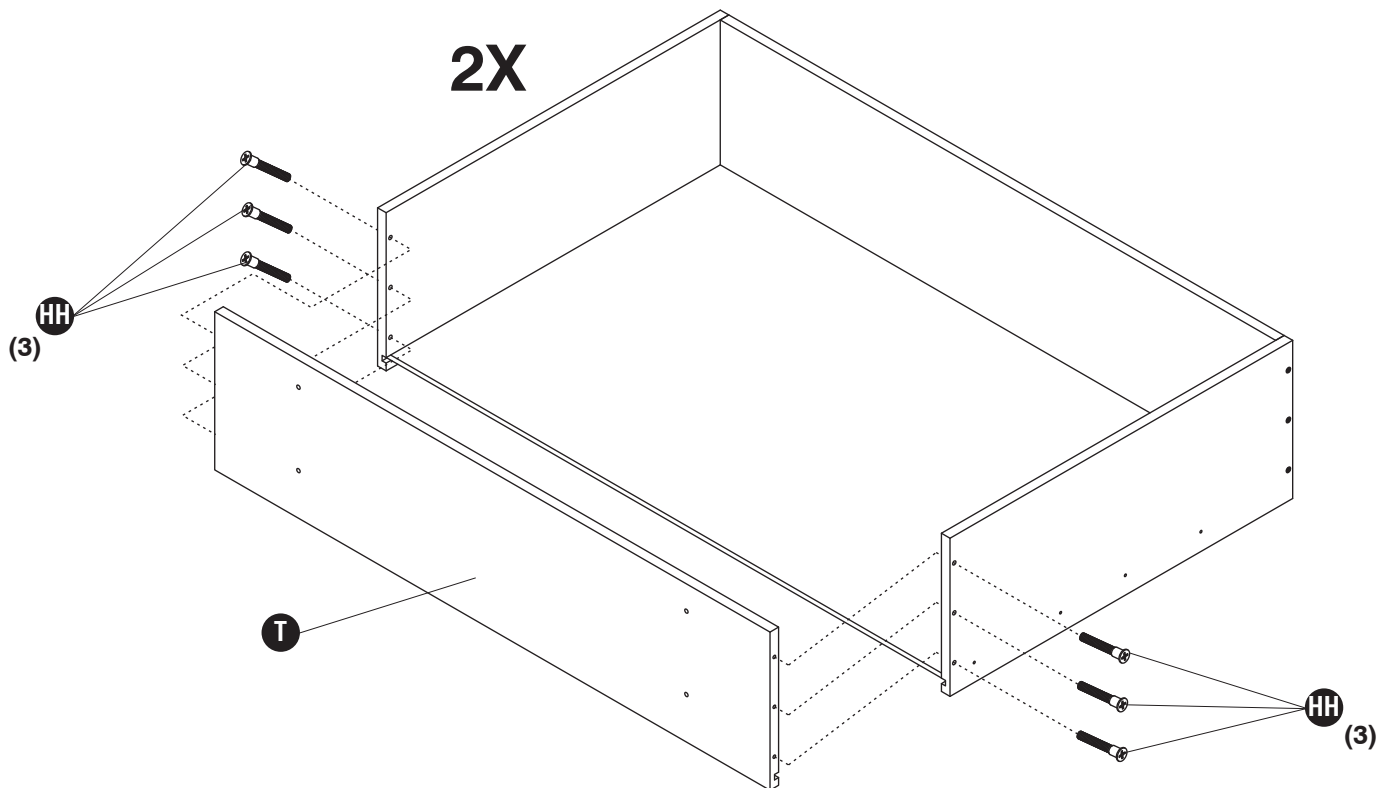


38

HH



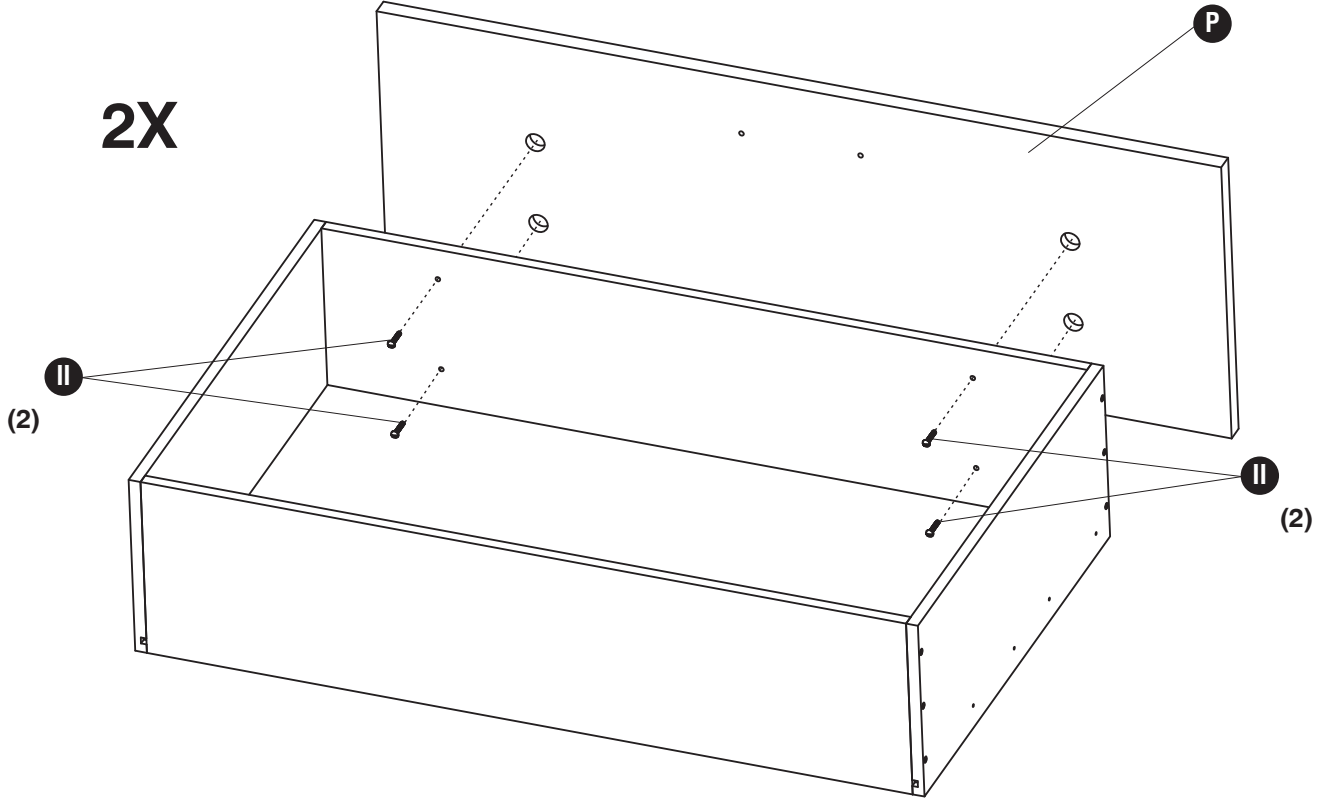
(6)



**39** **II** (4)



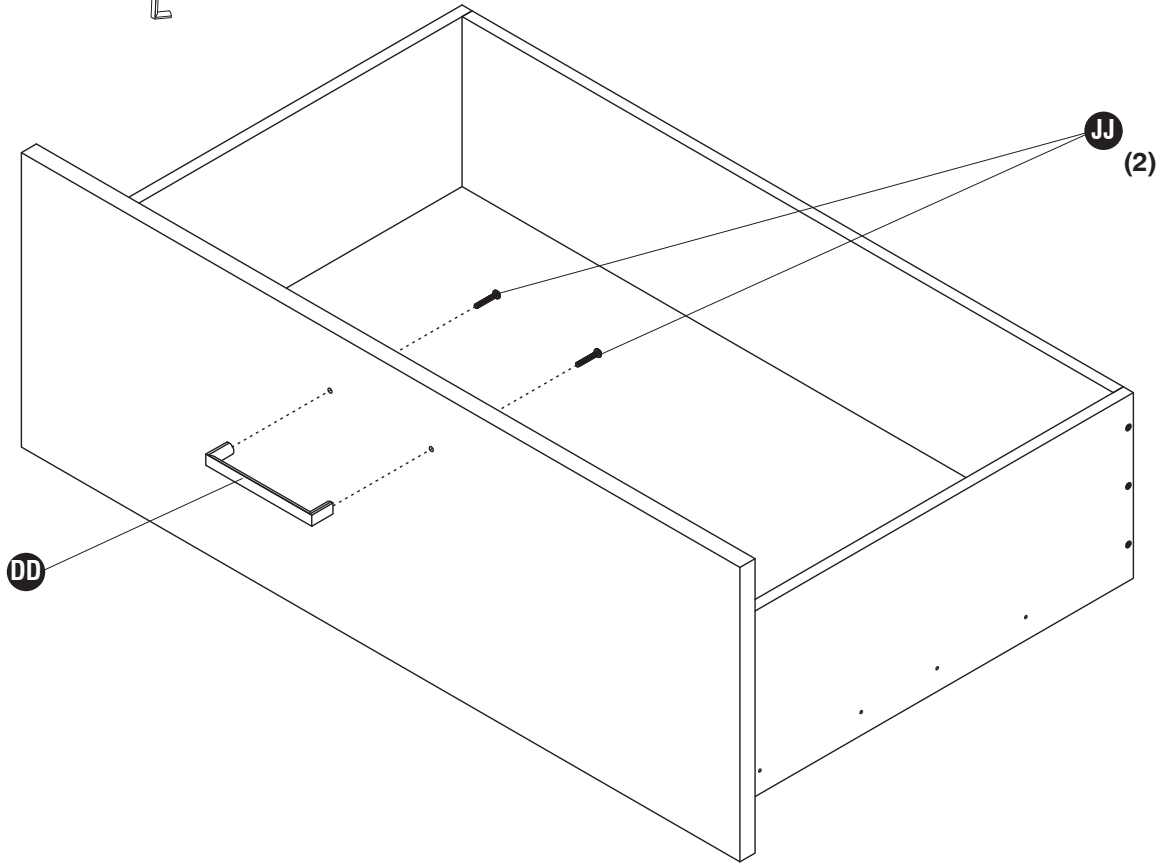
**2X**



**40** **JJ** (2) **DD**

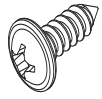


**2X**



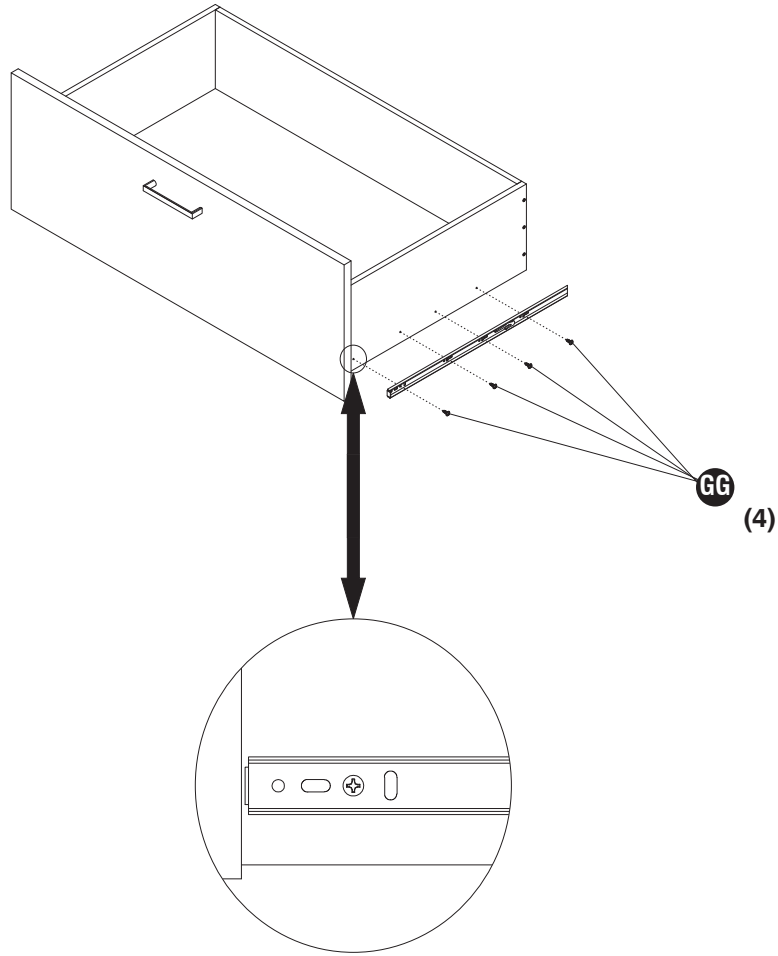
41

GG



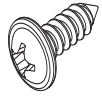
(4)

2X



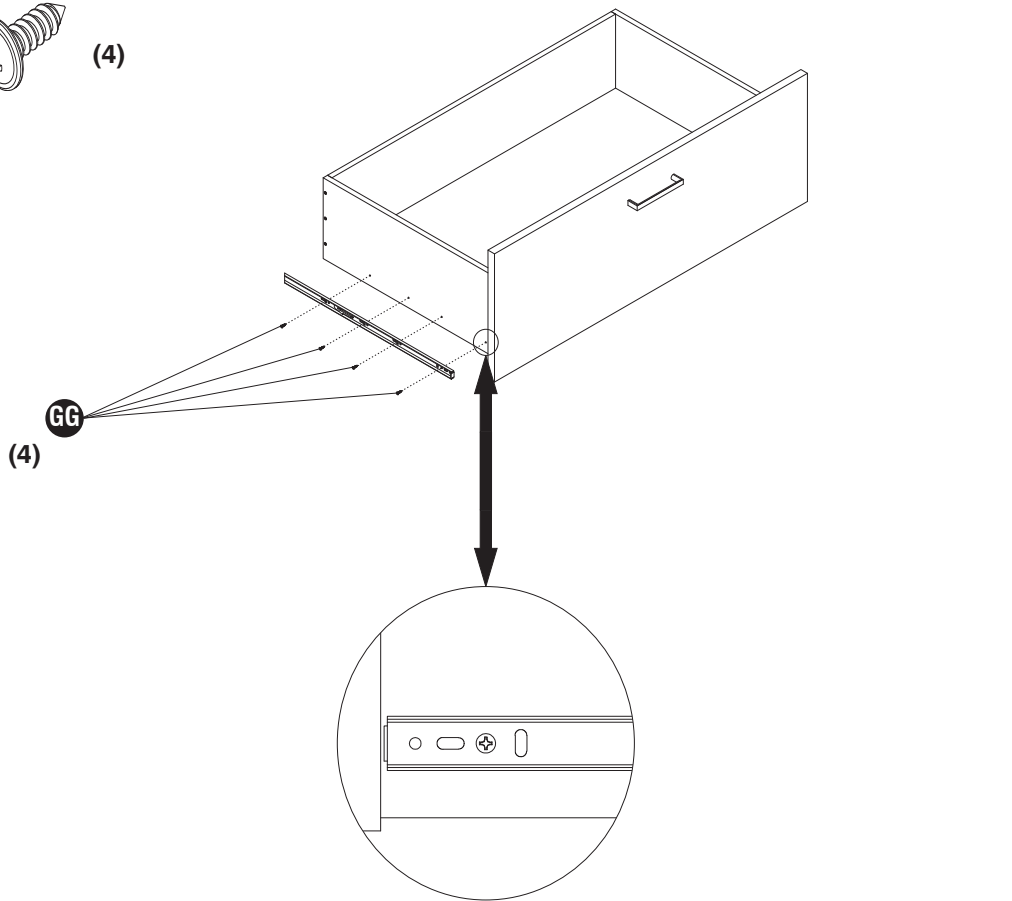
42

GG



(4)

2X



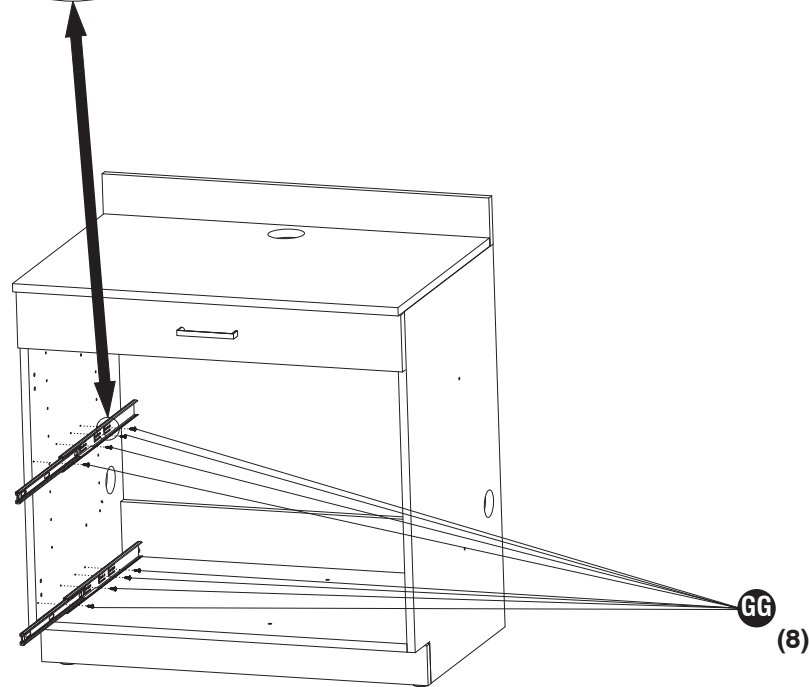
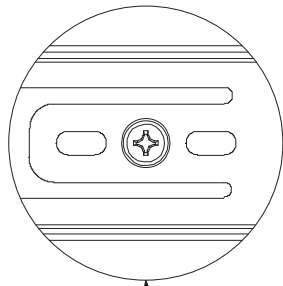


43

GG

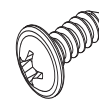


(8)

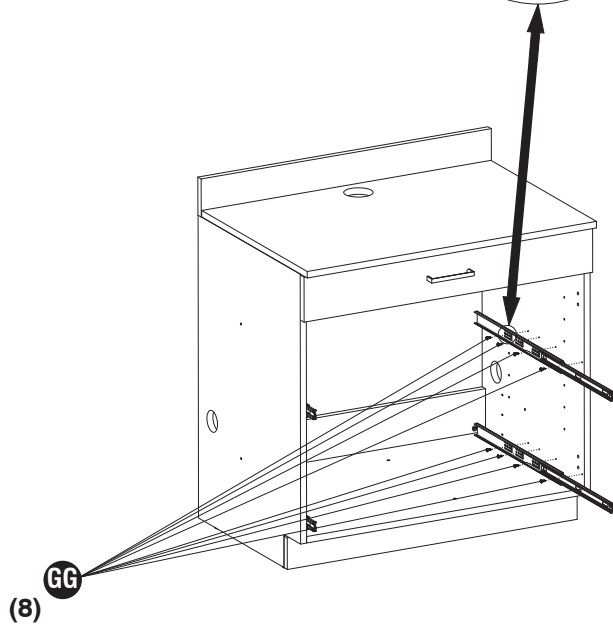
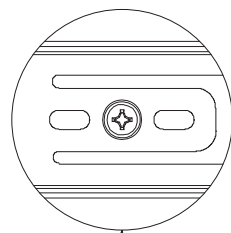


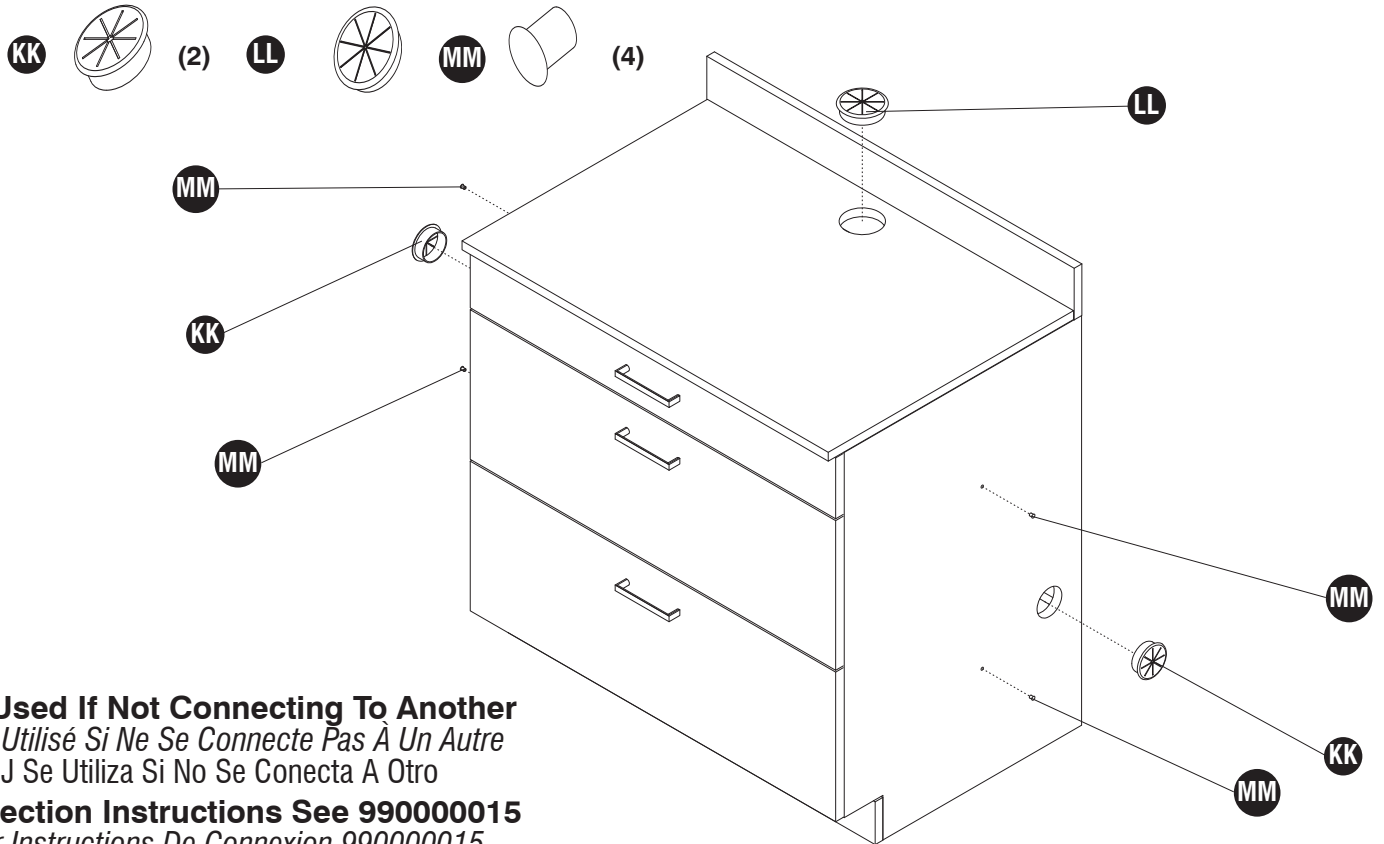
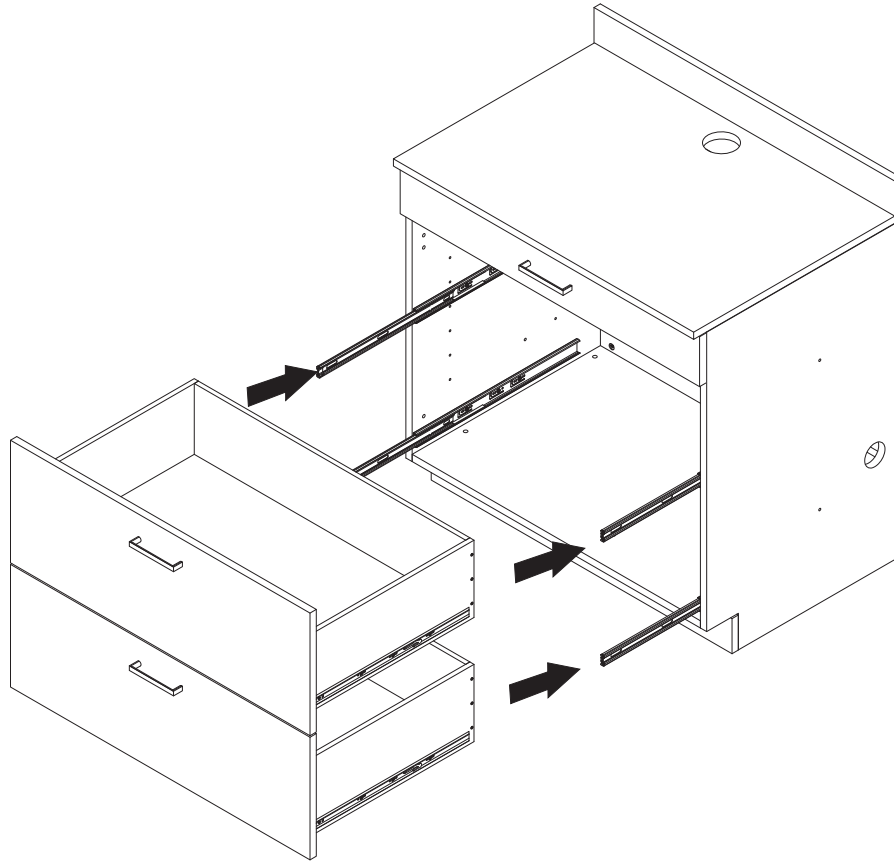
44

GG



(8)





**JJ Is Used If Not Connecting To Another**  
*JJ Est Utilisé Si Ne Se Connecte Pas À Un Autre*  
*JJ Se Utiliza Si No Se Conecta A Otro*  
**Connection Instructions See 990000015**  
*Voir Instructions De Connexion 990000015*  
*Instrucciones De Conexión Consulta 990000015*