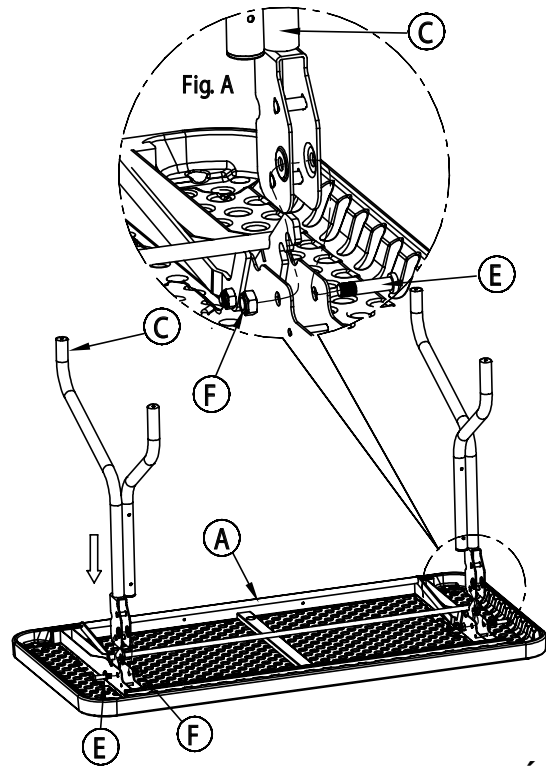
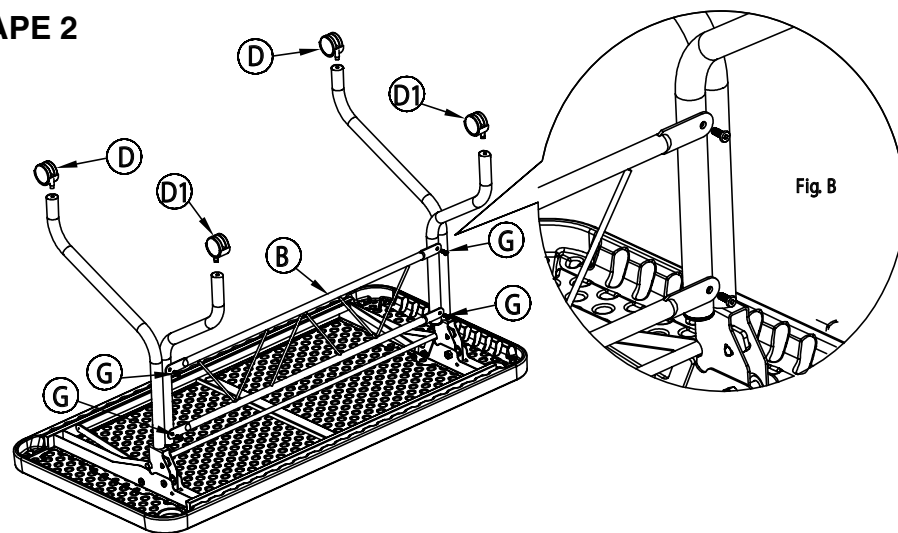


ÉTAPE 1



PIÈCE	QTÉ
A. Plateau interieure/exterieure en resine . . .	1
B. Voile de fond.	1
C. Pied	2
D. Roulette pivotante verrouillable	2
D1. Roulette pivotante	2
E. Vis à six pans creux de 1-3/4"	2
F. Écrou.	2
G. Vis à six pans creux de 1/2"	4
H. Clé à six pans de 4mm.	1
I. Clé à six pans de 5mm.	1
J. Clé.	1
K. Clé pour roulette.	1

ÉTAPE 2

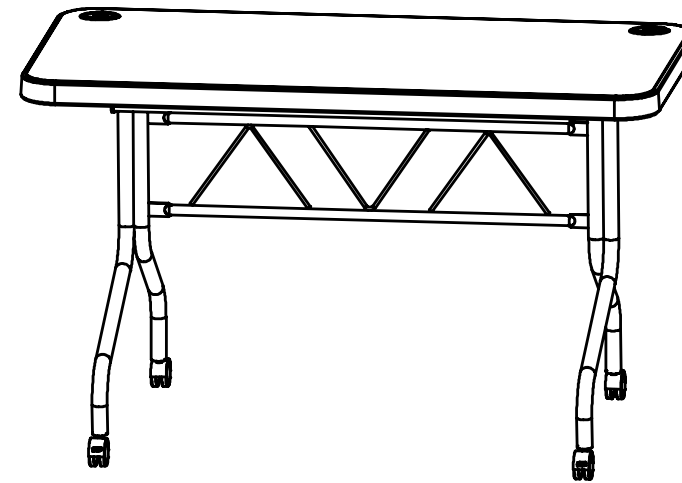


Enlever toutes les pièces du carton, les organiser selon les numéros de pièce indiqués sur la liste et s'assurer que les quantités des pièces reçues sont correctes.

ÉTAPE 1 Posez le plateau interieure/exterieure en resine (A) sur une surface propre en ayant sa face vers celle-ci. Actionnez le levier du mécanisme de verrouillage du plateau pour libérer le verrou. Alignez les trous des pieds (C) avec les trous du cadre du plateau, tel que montré dans la Fig. A et fixez chaque côté avec une vis à six pans creux de 1-3/4" (E) et un écrou (F). (Assurez-vous d' avoir la partie allongée des pieds positionnée sur la table, tel que montré.) Serrez au moyen de la clé à six pans de 5mm (I) et de la clé (J) fournies.

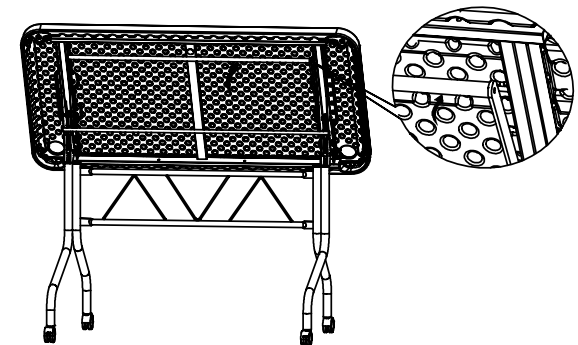
ÉTAPE 2 Utilisez la clé à six pans de 4 mm (H) fournie pour fixer le voile de fond (B) aux pieds au moyen de 4 vis à six pans creux (G). Assurez-vous que le conduit de câble soit écarté de la partie allongée des pieds, tel que montré dans la Fig. B. Fixez 2 roulettes verrouillables (D) à l'avant des pieds et 2 roulettes non-verrouillables (D1) à l'arrière des pieds, tel que montré. Serrez au moyen de la clé à double face (K) fournie.

ATTENTION : VÉRIFIER QUE TOUS LES ÉCROUS ET LES VIS SONT INSTALLÉS ET BIEN SERRÉS AVANT DE L'UTILISER.



OPERATION

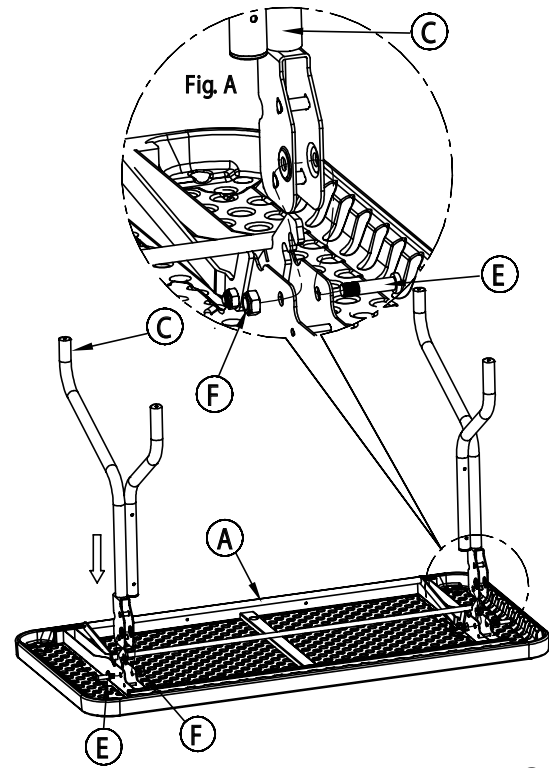
Grasp the cross bar under the table and press down to release lock and lift tabletop until it locks in the upright position. To lower tabletop, press down the cross bar to release lock and gently lower tabletop until it locks in the down position.



MULTI PURPOSE TABLE AND CHAIR LIMITED WARRANTY

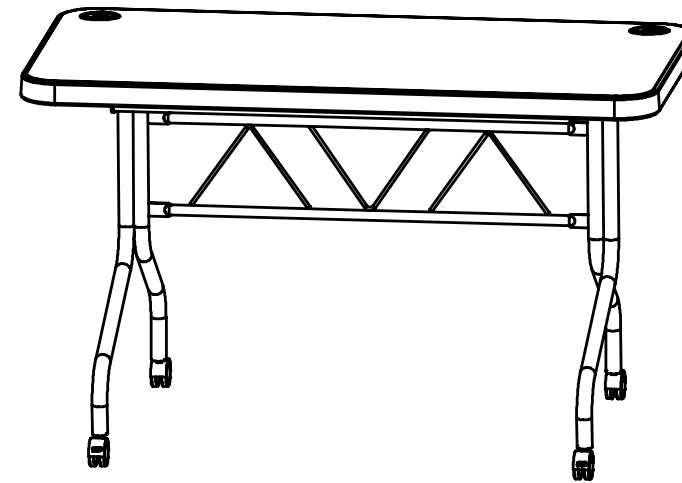
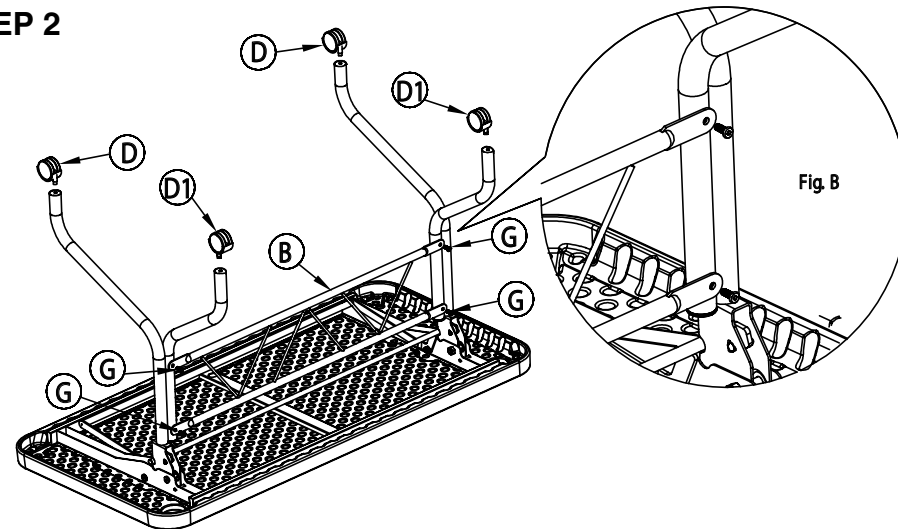
Office Star Products warrants, to the original purchaser, all "Work Smart Series Multi Purpose Tables and Chairs" to be free from the defects in material and workmanship for a period of ten years. This warranty will not cover labor, freight or damage from misuse, abuse, negligence, alteration, accident, vandalism, rusting, acts of nature or any other event beyond the control of Office Star Products. This warranty does not cover cosmetic damage that may result from normal use. Liability for incidental or consequential damages is excluded. The user assumes all risk of injury resulting from use of this product. All table Warranties are limited to 350 lbs. of distributed weight over the entire table top surface. All chair warranties are limited to normal usage by persons weighing 200 lbs. or less. This warranty gives you specific legal rights, and you may also have other rights which vary state to state.

STEP 1



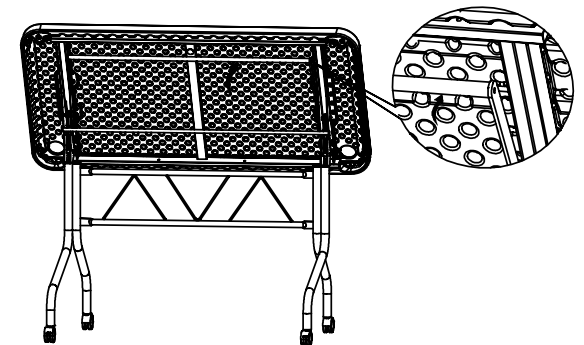
PART	QTY
A. Blow Mold Table Top.....	1
B. Modesty Panel	1
C. Steel Leg	2
D. Locking Swivel Caster	2
D1. Swivel Caster.....	2
E. 1-3/4" Socket Screw	2
F. Nut	2
G. 1/2" Socket Screw	4
H. 4mm Allen Wrench.....	1
I. 5mm Allen Wrench.....	1
J. Wrench	1
K. Caster Wrench.....	1

STEP 2



Fonctionnement

Saisissez la barre transversale sous la table et appuyez vers le bas pour libérer le verrou et soulevez le plateau jusqu'à ce qu'il s'enclenche en position verticale. Pour abaisser le plateau, appuyez sur la barre transversale pour libérer le verrou et abaissez lentement le plateau jusqu'à ce qu'il s'enclenche en position basse.



Remove all parts from carton, separate by part numbers indicated on parts list, and verify part quantities.

STEP 1: Place blow mold tabletop (A) frame side up on floor. Depress the lever on the tabletop locking mechanism to release the lock. Align holes in steel legs (C) with holes in blow mold tabletop frame as shown in Fig. A and secure with a 1-3/4" socket screw (E) and nut (F) on each side. (Ensure the elongated part for the legs are positioned over the tabletop as shown.) Tighten with enclosed 5mm Allen wrench (I) and wrench (J).

STEP 2: Using enclosed 4mm Allen wrench (H), attach modesty panel (B) to legs with 4 socket screws (G). Make sure that the cablechannel is facing away from the elongated part of the leg as shown in Fig. B. Attach 2 locking casters (D) to the front part of the legs and 2 non-locking casters (D1) to the rear part of the legs as shown. Tighten with enclosed double sided wrench (K).

ATTENTION: VERIFY THAT ALL NUTS AND SCREWS ARE INSTALLED AND FULLY TIGHTENED BEFORE USING.

GARANTIE LIMITÉE SUR LES TABLES ET CHAISES À USAGES MULTIPLES

Office Star Products garantit à l'acheteur original que l'ensemble des « Tables et Chaises à usages multiples de la série Work Smart » est exempt de tout défaut de pièces et de main d'œuvre pour une période de dix ans. Cette garantie ne couvre pas la main-d'œuvre, le transport ou les dommages provenant de la mauvaise utilisation, de la négligence, de la modification, des accidents, du vandalisme, de la rouille, des catastrophes naturelles ou de tout autre événement hors du contrôle d'Office Star Products. Cette garantie ne couvre pas les dommages superficiels qui peuvent se produire au cours d'une utilisation normale. La responsabilité des dommages indirects ou accessoires est exclue. L'utilisateur accepte tout risque de blessure résultant de l'utilisation de ce produit. Toutes les garanties de tables sont limitées à un poids de 350 lb (158 kg) réparti sur toute la surface du plateau d'une table. Toutes les garanties de chaises sont limitées à une utilisation normale par des personnes pesant 200 lb (90 kg) ou moins. Cette garantie vous accorde des droits spécifiques reconnus par la loi, et vous pouvez avoir d'autres droits variant d'un état à un autre.