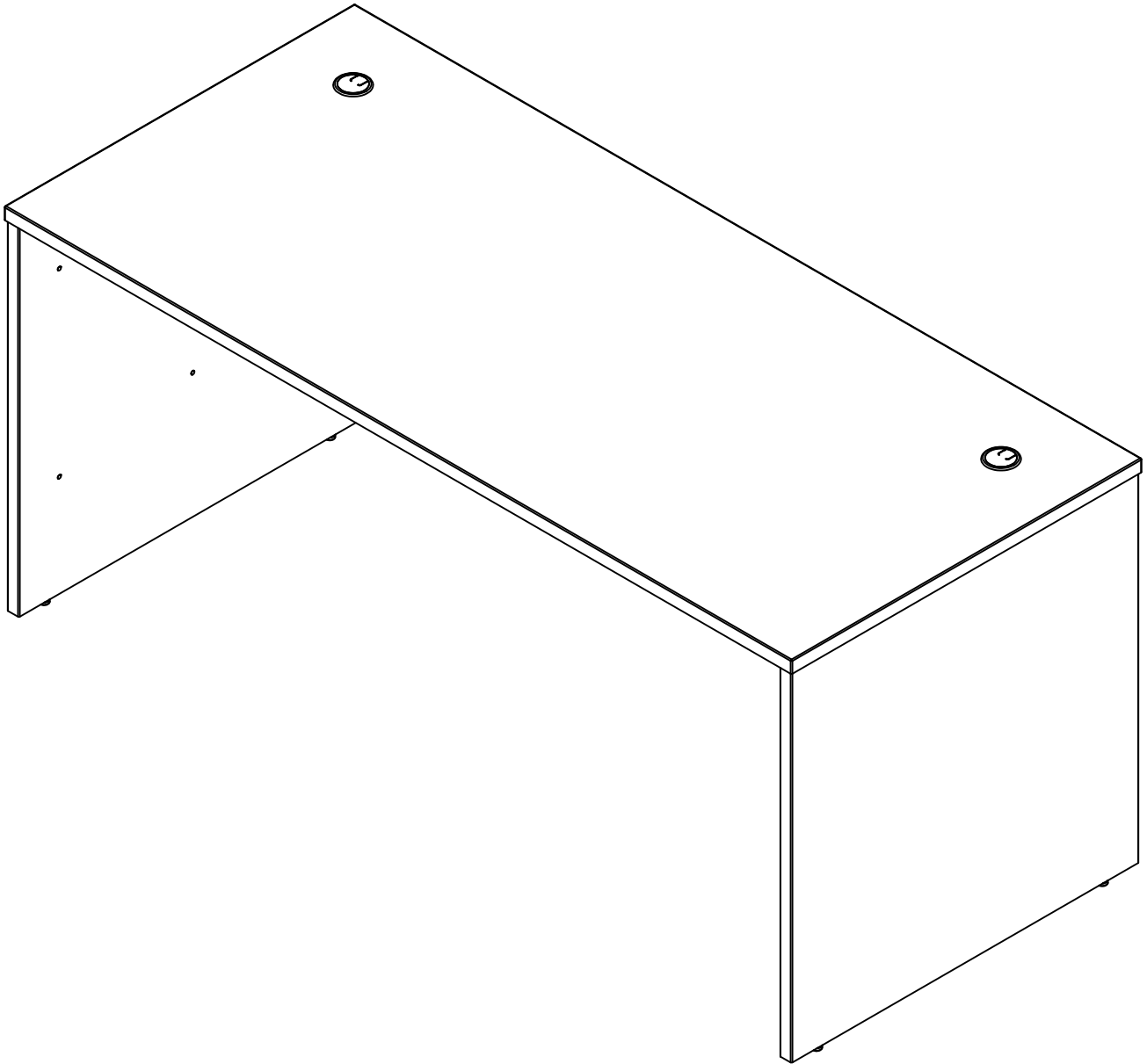



ASSEMBLY INSTRUCTIONS


66" X 30" DESK

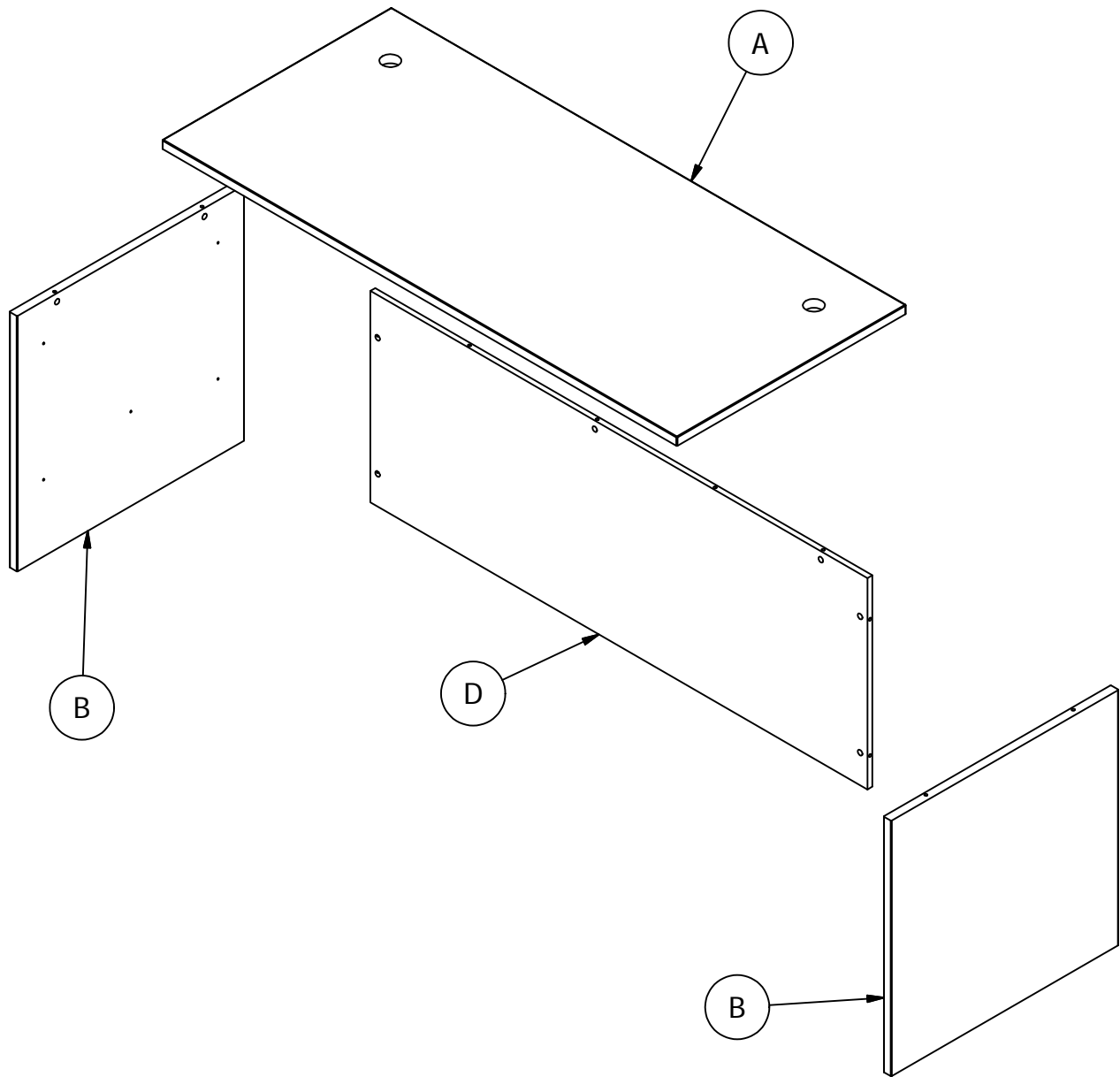
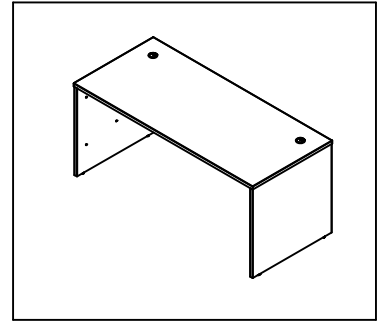


NEED HELP?
Call 1-800-950-4782
www.bushbusinessfurniture.com

Lot Code #

	<h2>WARNING</h2>
<p>This product is designed and intended for use with computer, fax, and printer equipment only. Improper loading with television or other heavy equipment could cause instability, tip over, and/or serious injury.</p>	
<hr/> <p>Este producto esta diseñado solamente para el uso con computadores, faxes, e impresoras. Inapropiado uso al poner televisores u otro equipo pesado puede causar inestabilidad, rodamiento, y/o herida (golpes) serios.</p>	
<hr/> <p>Ce produit est uniquement conçu pour une utilisation avec un ordinateur, un télécopieur, ou une imprimante. Un chargement incorrect avec une télévision ou autre matériel lourd peut le rendre instable ou le renverser, et peut vous causer des endommagements sérieux.</p>	

	<h2>WARNING</h2>
<p>Do not move unit when loaded. Doing so could cause instability, product collapse, tip over, and/or serious injury.</p>	
<hr/> <p>No mueva la unidad cuando esté cargada. Hacerlo puede causar inestabilidad, que el producto se derrumbe, que se la caiga encima y/o heridas (golpes) serias.</p>	
<hr/> <p>Ne pas déplacer l'unité lorsqu'ell est chargée. Faire ainsi peut causer l'instabilité, l'effondrement ou le renversement du meuble et/ou des endommagements sérieux.</p>	



WC12942A

A [1] W177048
B [2] W186429
D [1] W177046

WC24442A

A [1] W176082
B [2] W186431
D [1] W177051

WC24542

A [1] W176082
B [2] W186430
D [1] W176081

WC36742A

A [1] W177052
B [2] W186432
D [1] W177053

WC48542A

A [1] W177054
B [2] W186431
D [1] W177051

WC60342A

A [1] W177056
B [2] W186433
D [1] W177057

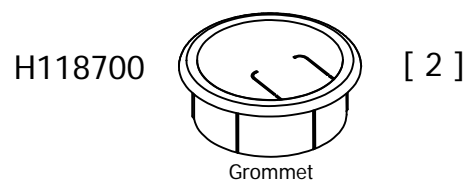
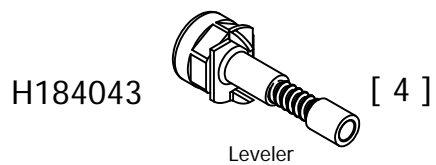
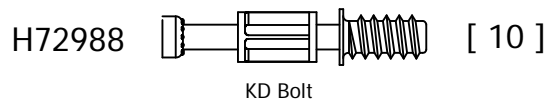
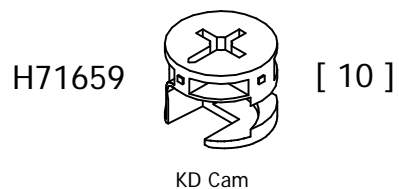
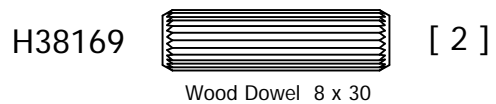
WC67542A

A [1] W177058
B [2] W186434
D [1] W177059

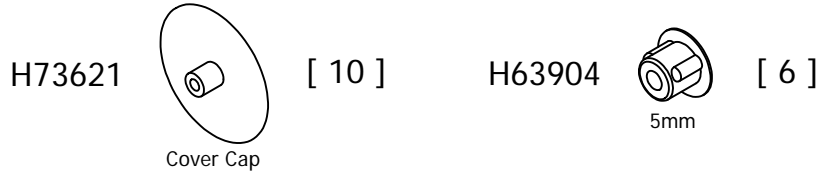
WC72442A

A [1] W177060
B [2] W186431
D [1] W177051

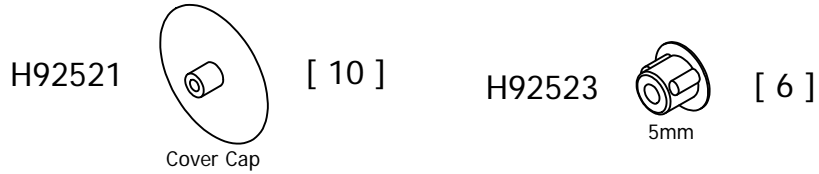
Fasteners are shown in actual size.
los fijadores son demostrados en su tamaño actual.
les attaches sont montrées dans l'échelle grandeur.



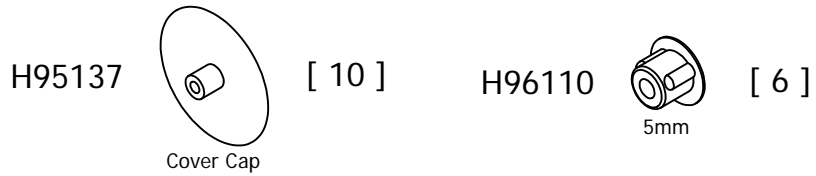
WC12942A



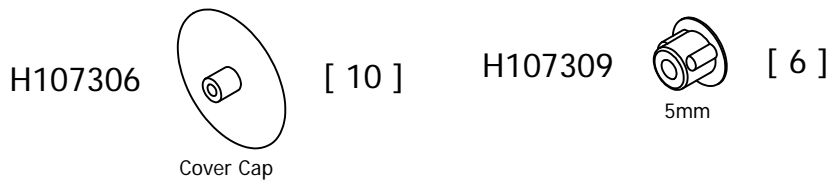
WC24442A,WC48542A,WC72442A



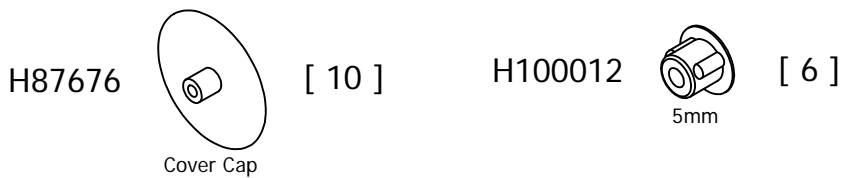
WC24542



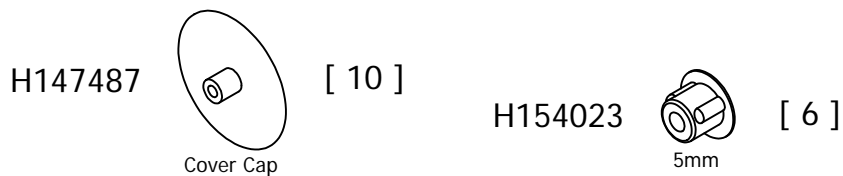
WC36742A



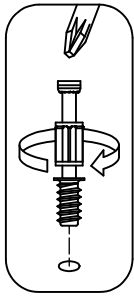
WC60342A



WC67542A

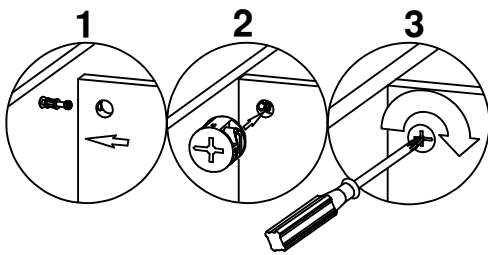
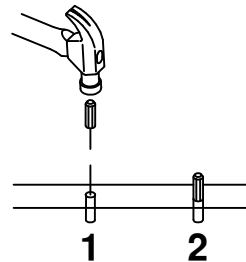


Common assembly techniques.
 Técnica común de ensamblaje.
 Techniques communes d'assemblage.



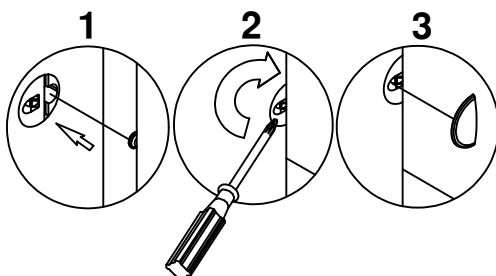
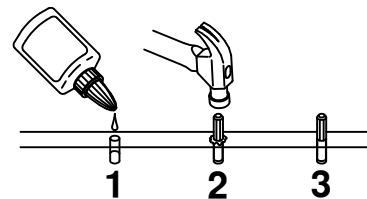
- Use a screwdriver with H72988.
- Favor de usar un desarmador con el tornillo H72988.
- Utilisez un tournevis avec H72988.

- Wood dowel installation.
- Instalación del tornillo de madera.
- Installation de chevilles de bois.

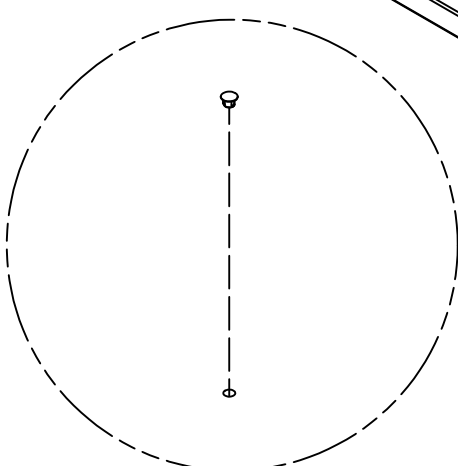
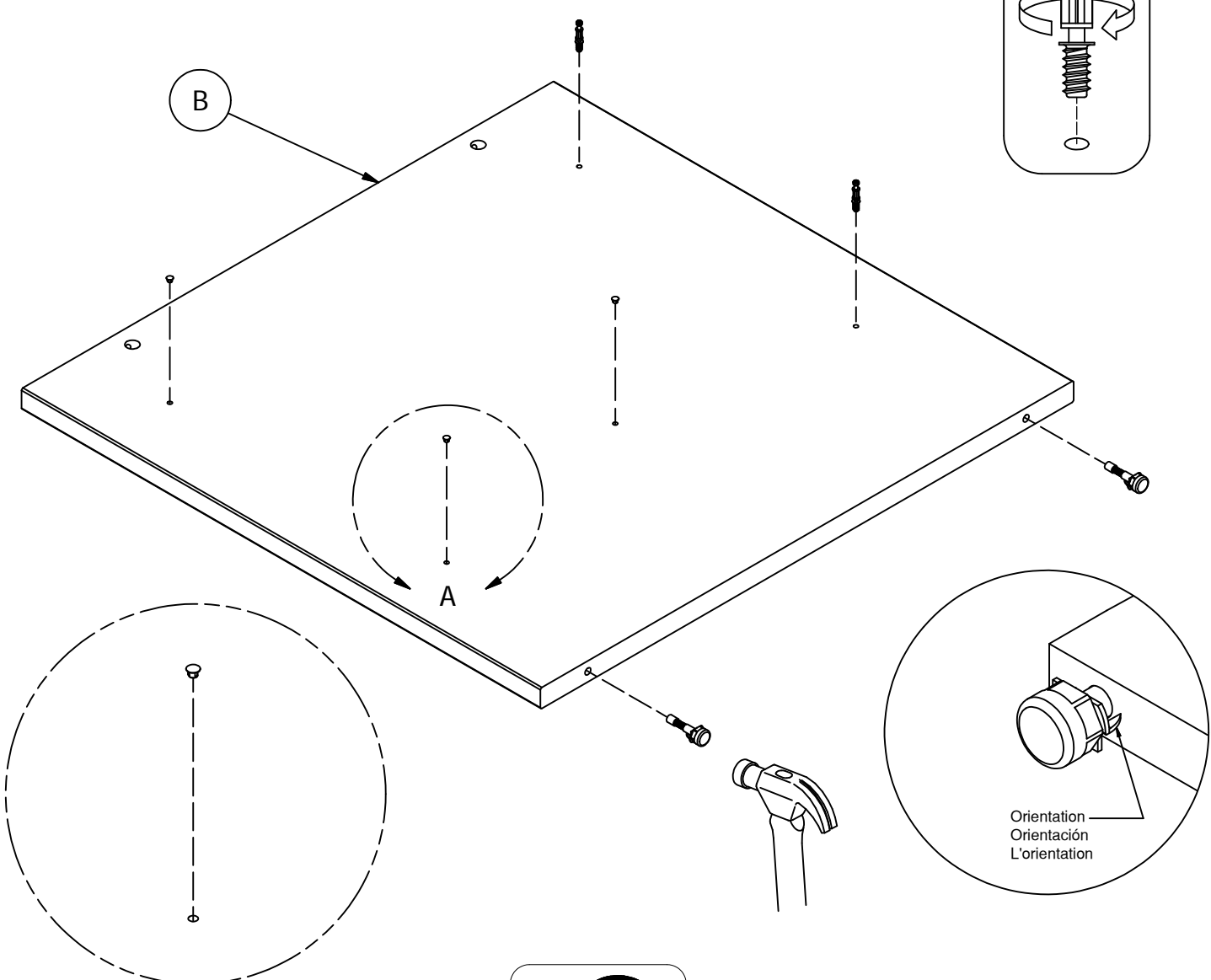
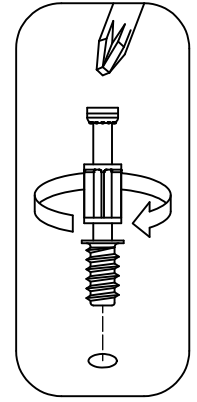
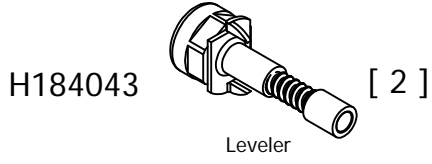
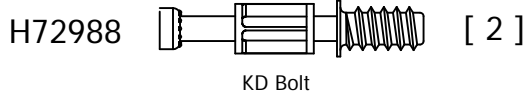


- Panel to panel attachment.
- Fijación de tablero con tablero.
- Fixation d'un panneau à l'autre

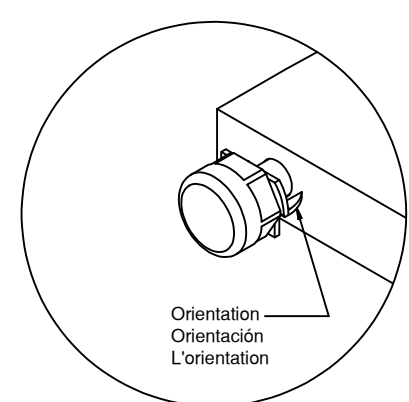
- Wood dowel installation with glue.
- Instalación del tornillo de madera con pegamento.
- Installation de chevilles de bois avec la colle.



- Panel to panel attachment.
- Fijación de tablero con tablero.
- Fixation d'un panneau à l'autre



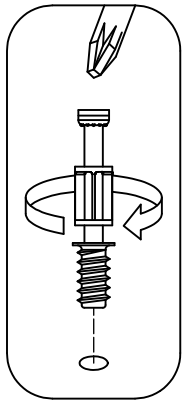
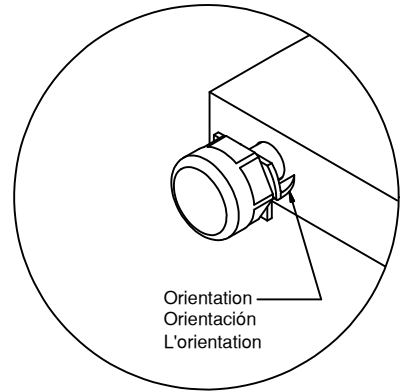
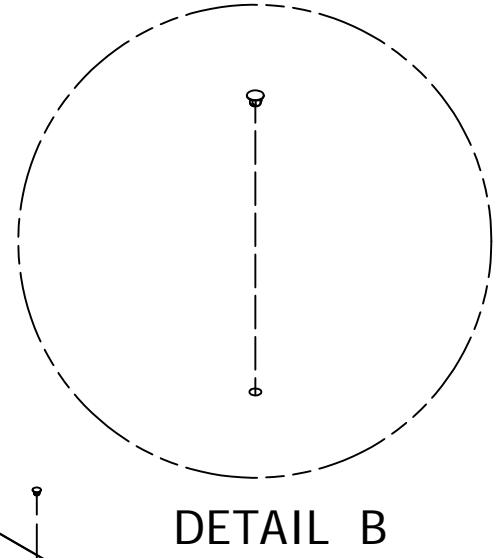
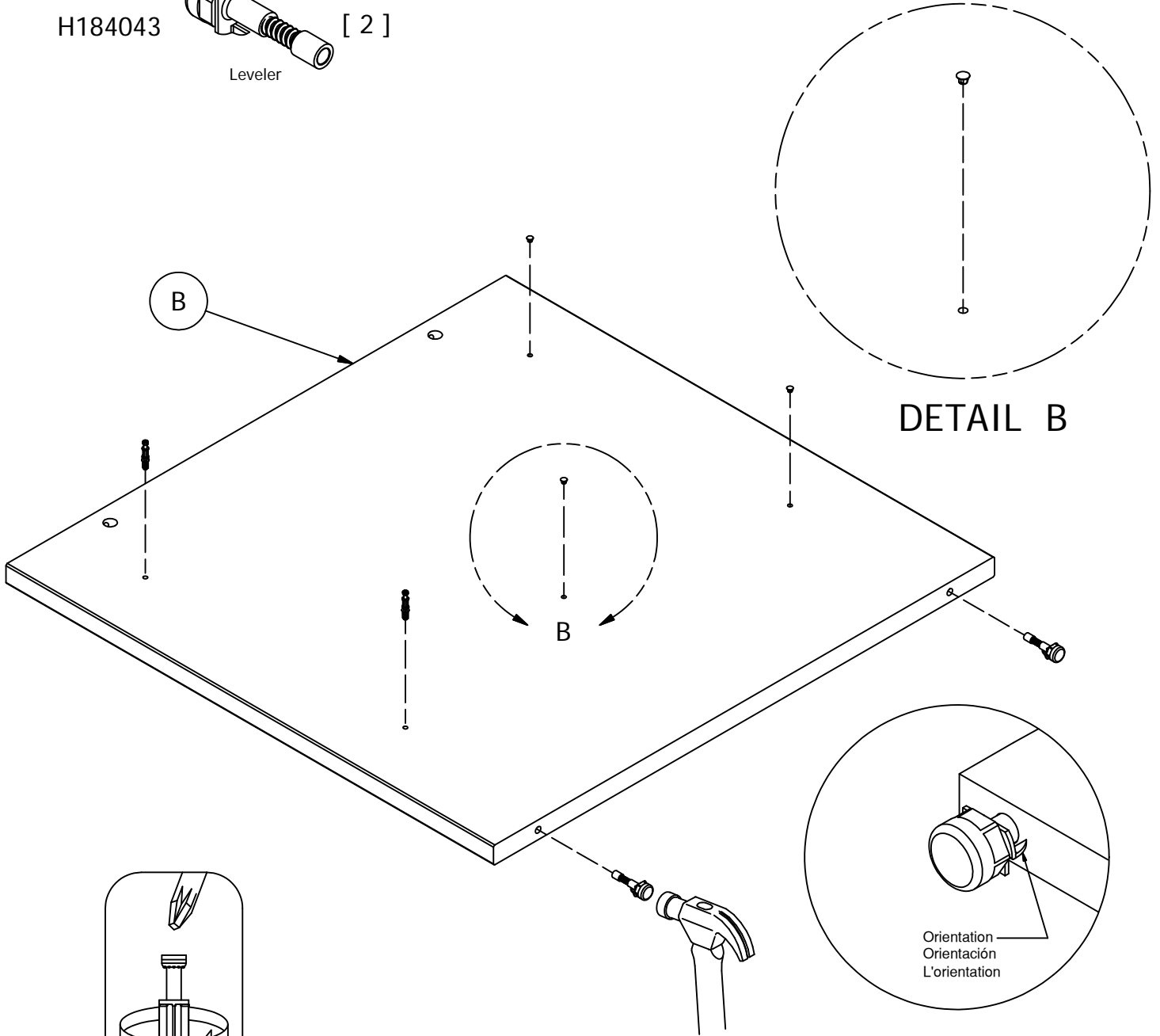
DETAIL A

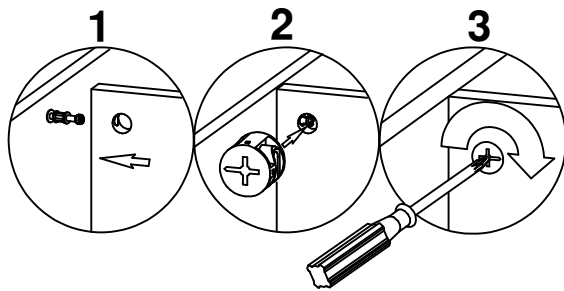
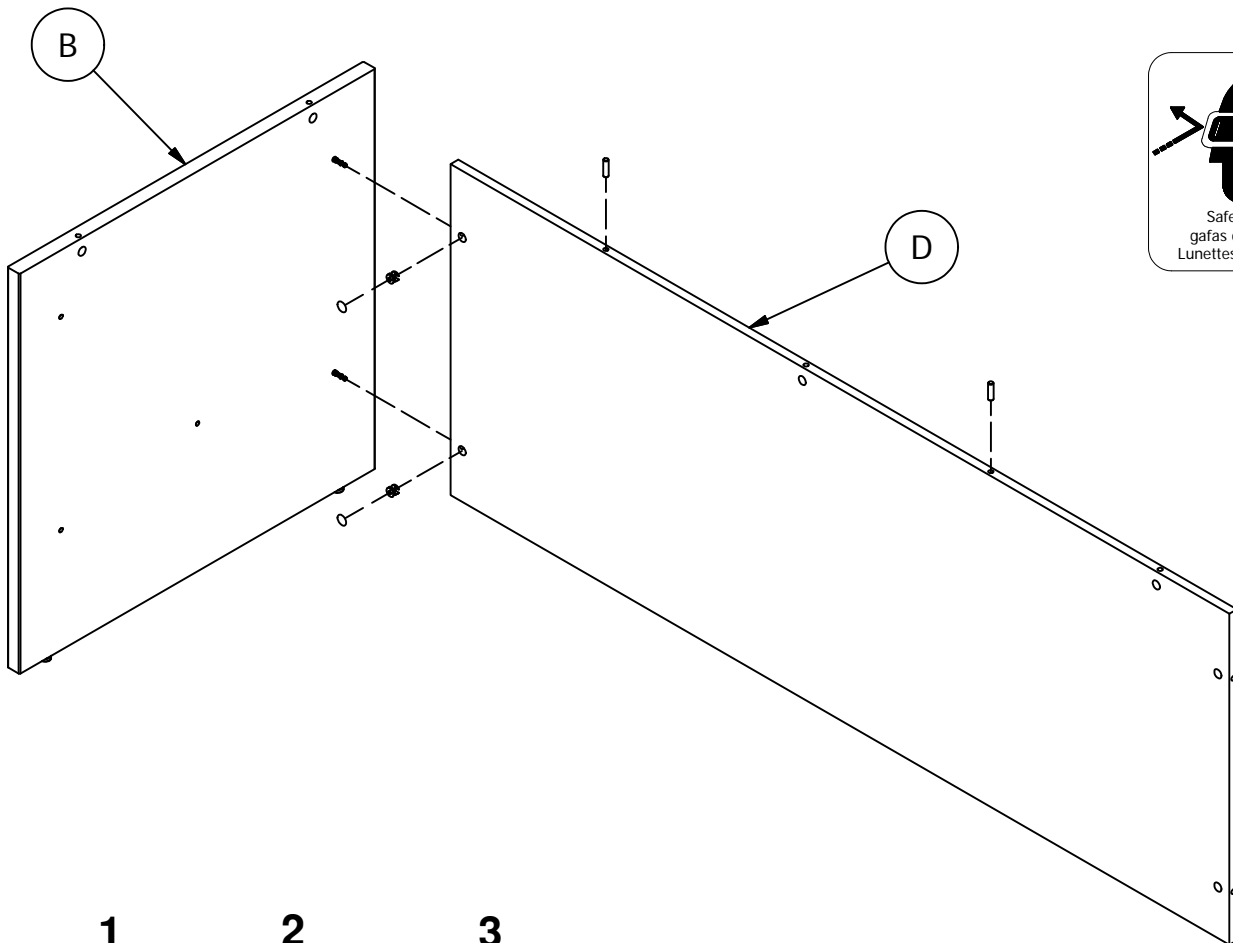
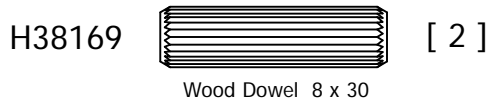
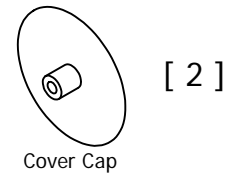
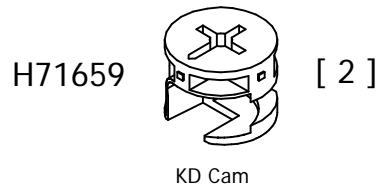


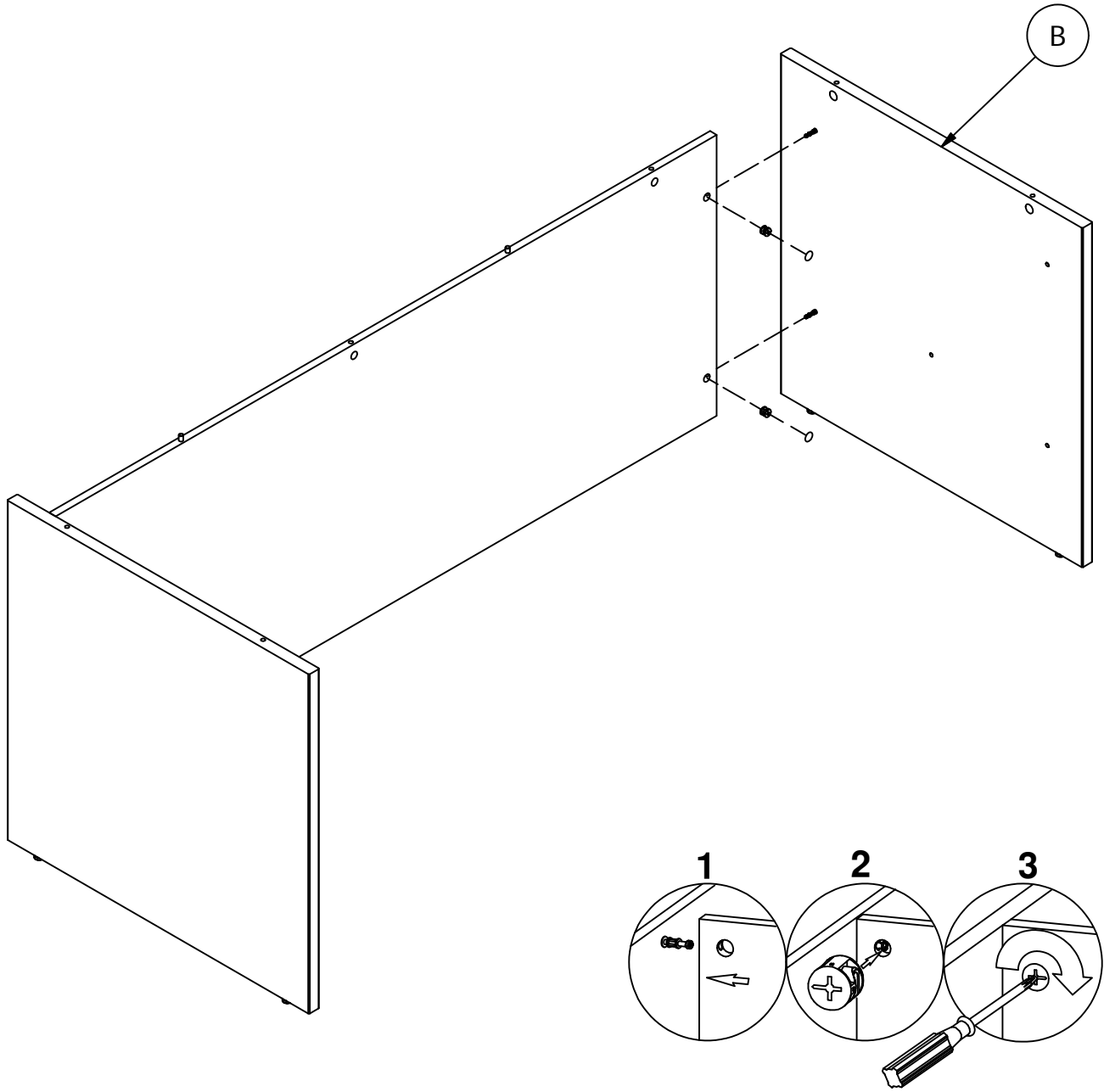
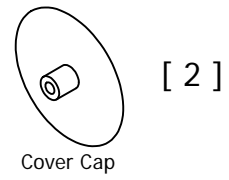
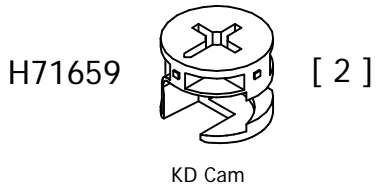
H72988 [2]
KD Bolt

[3]
5mm

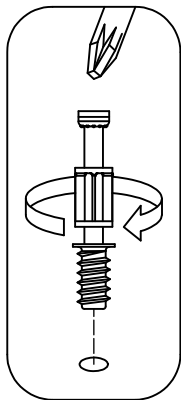
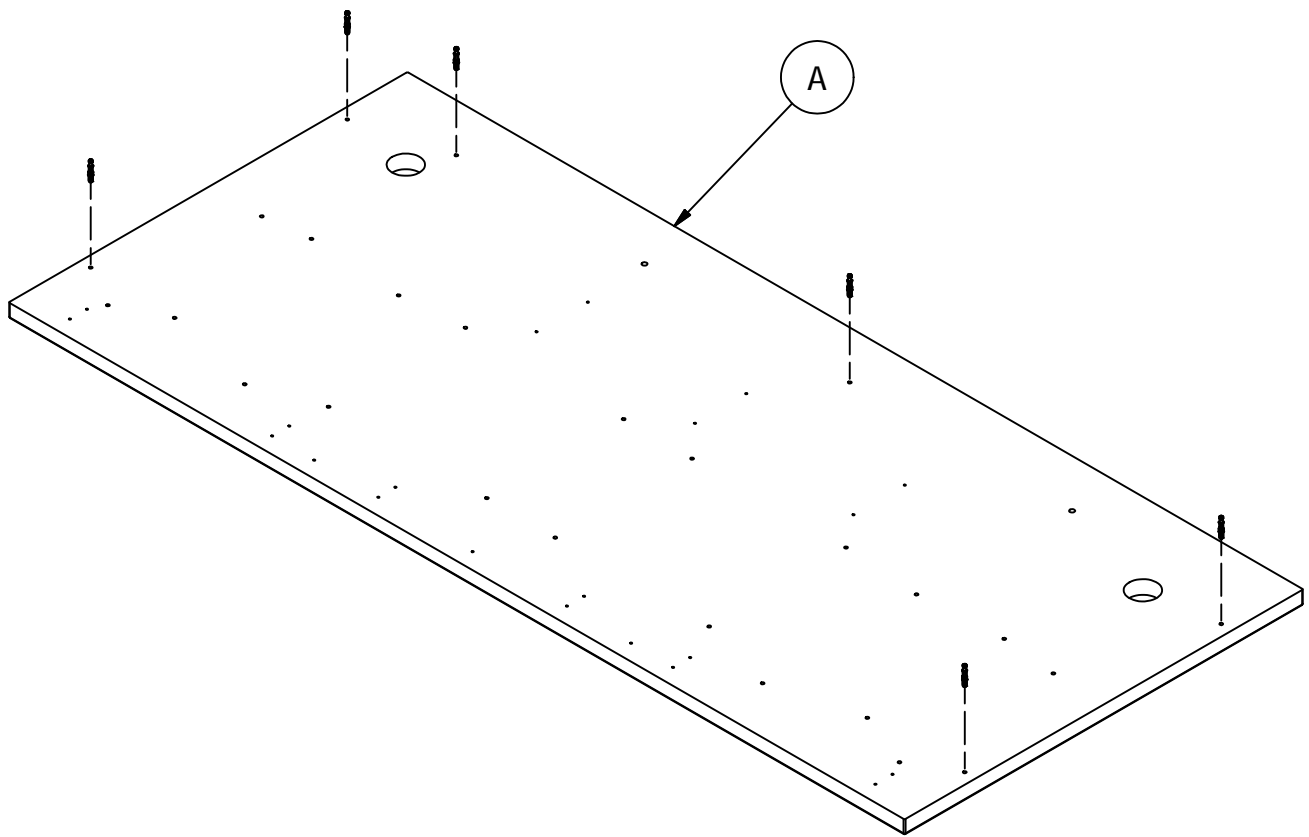
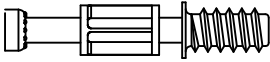
H184043 [2]
Leveler

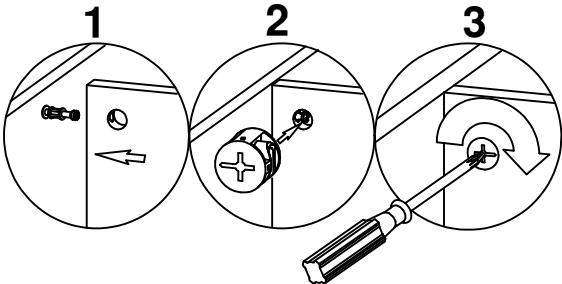
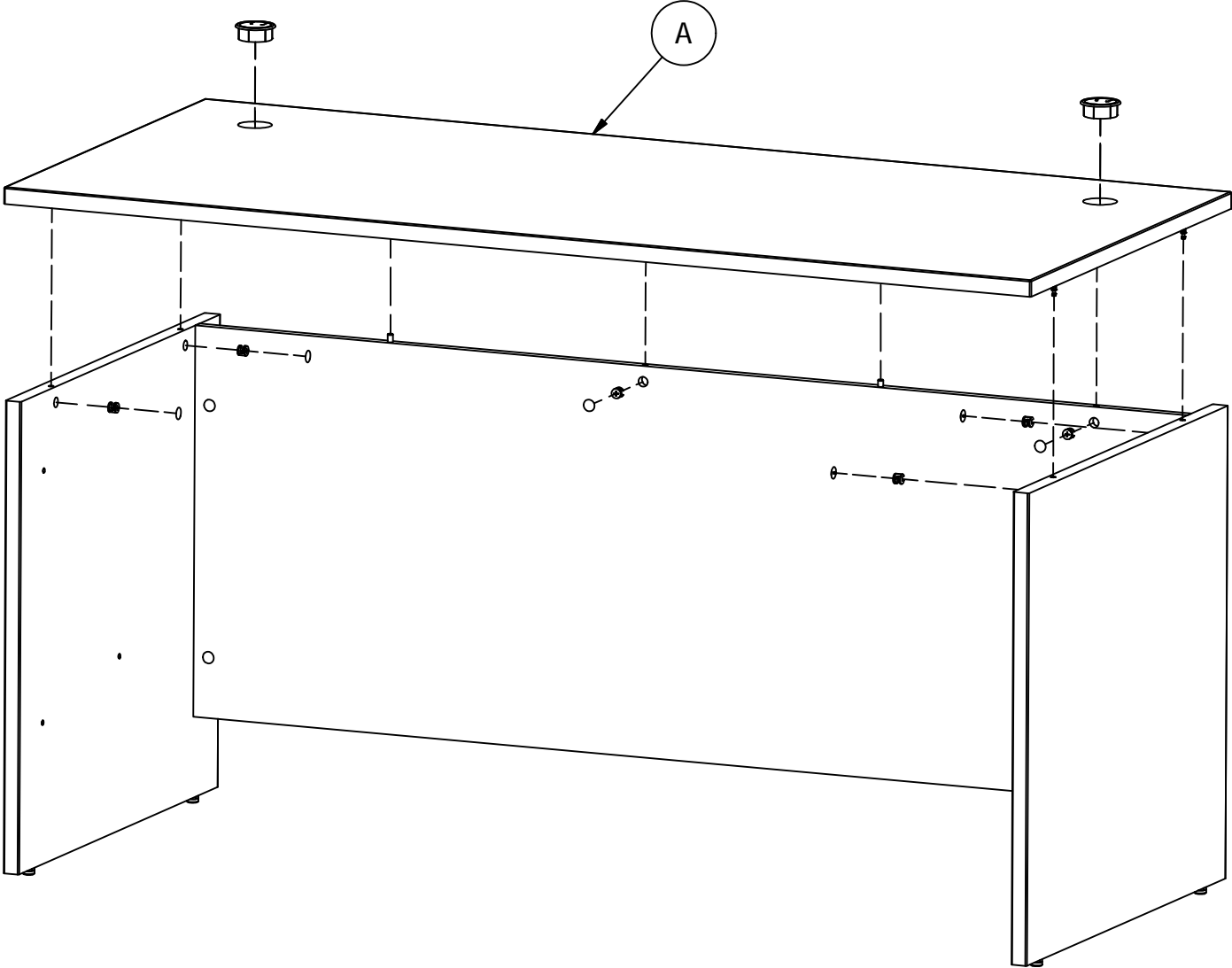
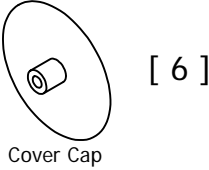
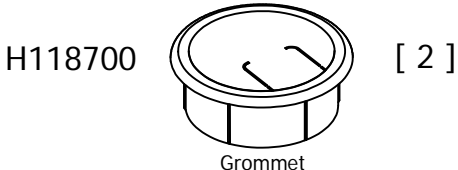
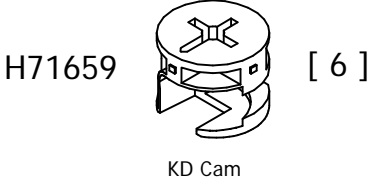


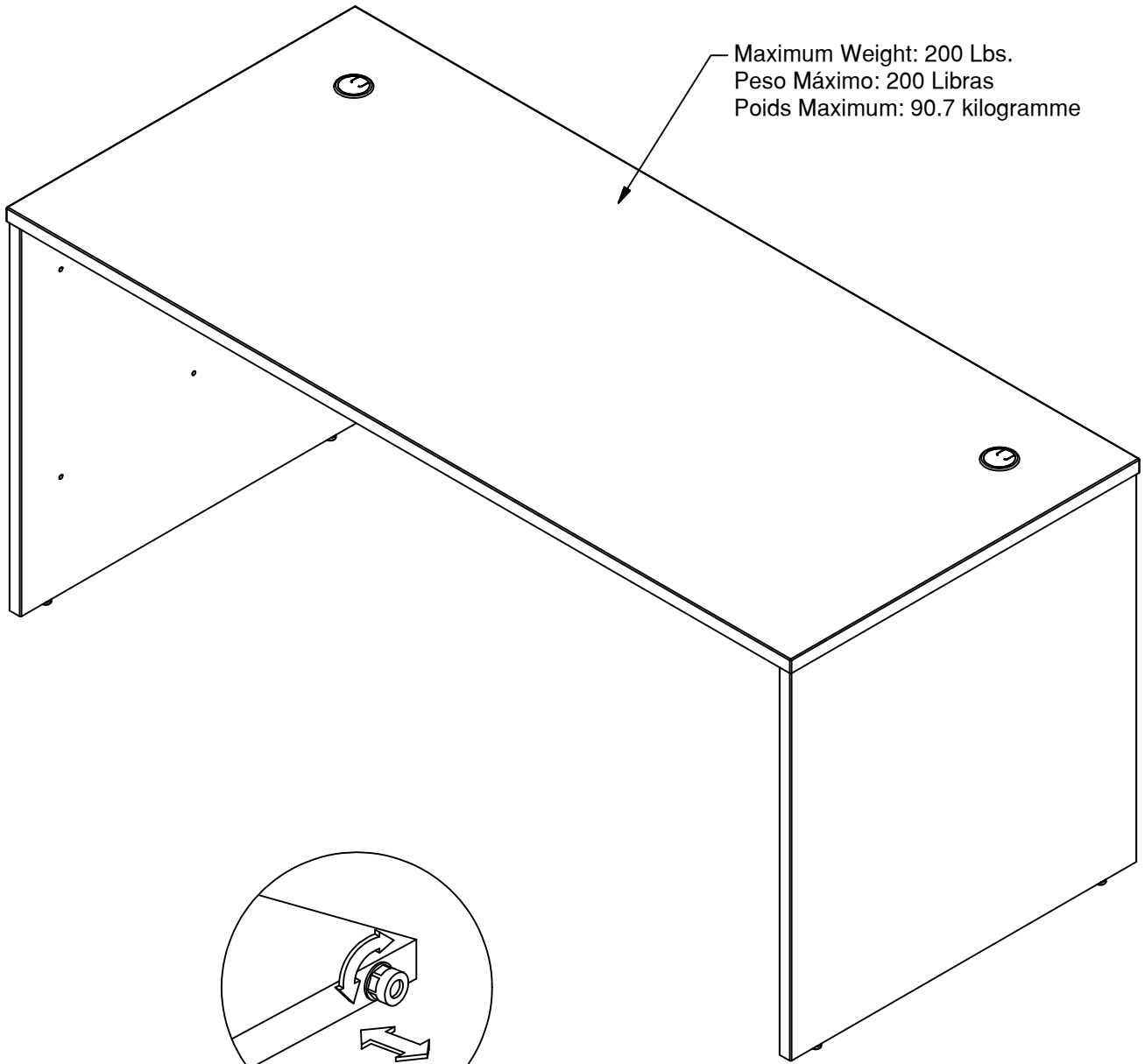




H72988 [6]
KD Bolt







Maximum Weight: 200 Lbs.
Peso Máximo: 200 Libras
Poids Maximum: 90.7 kilogramme