

Economy Workbench Chair

6680

Visit us on the web:
www.safcoproducts.com

ASSEMBLY INSTRUCTIONS

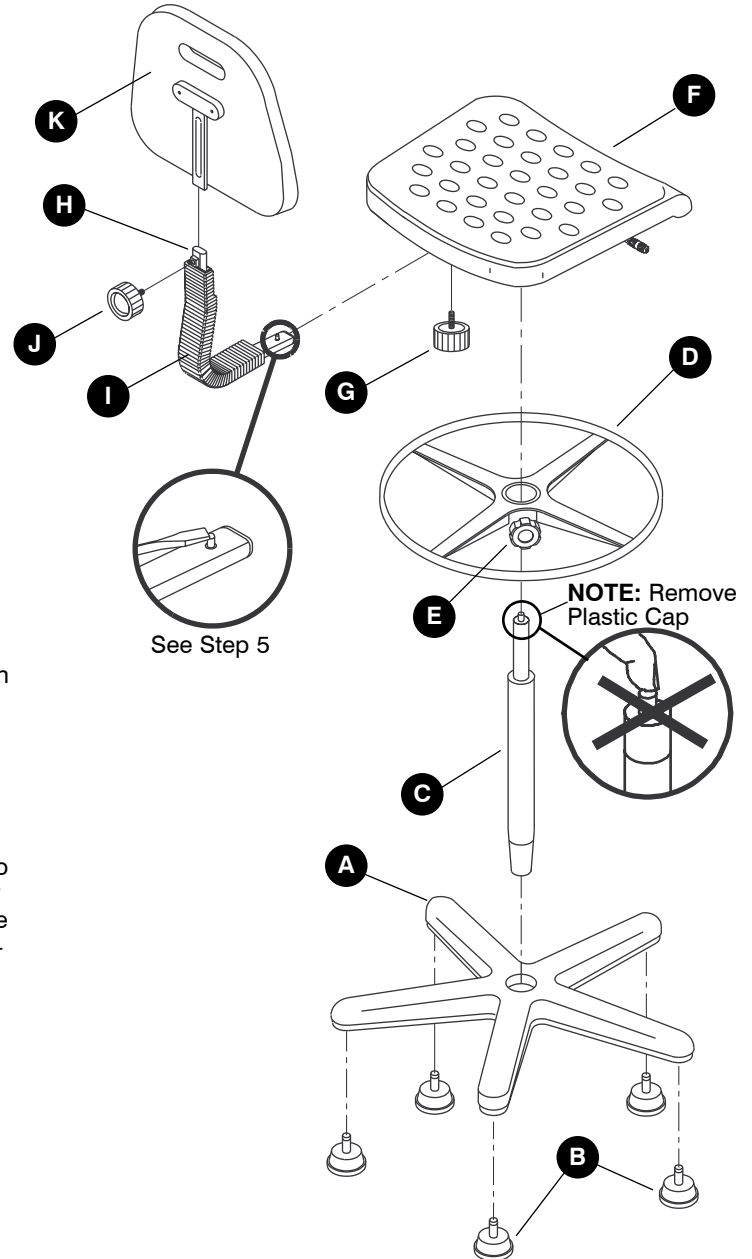
READ THESE INSTRUCTIONS BEFORE STARTING! FOLLOW THE ASSEMBLY PROCEDURES CAREFULLY

TOOLS REQUIRED: Standard Screwdriver

PRODUCT WARRANTY REGISTRATION is available online at: www.safcoproducts.com

PARTS LIST			
CODE	DESCRIPTION	QTY.	PART NO.
(A)	Base	1	6680-54
(B)	Glide	5	5110-25
(C)	Pump Assembly	1	3400-61
(D)	Footring	1	3401-62
(E)	Footring Knob	1	3401-72
(F)	Seat Assembly	1	6680-51
(G)	Knob with Cone Point	1	6680-78
(H)	Back Support Bar	1	6680-55
(I)	Back Bellows	1	6680-62
(J)	Knob with Flat Point	1	6680-77
(K)	Backrest Assembly	1	6680-53

- 1** Turn the Base (A) upside down and insert the five Glides (B) into the ends of the Base spokes. Turn the Base right side up.
- 2** Insert the Pump Assembly (C) into the base, tapered end down. Secure the pump assembly by applying a little downward pressure. **DO NOT PUSH ON BUTTON AT THE TOP!** Remove plastic cap.
- 3** Slide the Footring (D) over the Pump Assembly and secure in the desired position using the Footring Knob (E) (already in place).
- 4** Place the Seat Assembly (F) onto the Pump Assembly. Press down firmly (or sit) to lock into place.
- 5** Insert Back Support Bar (H) with Back Bellows (I) into bracket on bottom of seat assembly. Use a standard screwdriver to depress push button near end of back support bar. Slide bar until push button locks into bracket. Remove Knob with Cone Point (G) from parts bag. Thread knob into bracket and tighten to secure back support bar.
- 6** Slide the Backrest Assembly (K) into Back Support Bar (H). Tighten Knob with Flat Point (J) to secure backrest.
- 7** Adjust the chair:
 - A. Adjust height of chair.**
 - Keep feet flat on the floor or on the footring.
 - Use lever on right side to adjust height so you feel NO pressure under the back of your thighs.
 - B. Adjust depth of backrest.**
 - Sit deep into the chair.
 - Turn the bottom knob to position the support bar to your comfort level.
 - Tighten knob to fix the support bar in place.
 - C. Adjust height of backrest.**
 - Sit deep into the chair.
 - Turn the back knob to position the backrest to your comfort level.
 - Tighten knob to fix the backrest in place.



INSTRUCCIONES D'ASSEMBLAGE

LIRE CES INSTRUCCIONES AVANT DE COMMENCER! SUIVRE ATTENTIVEMENT LES PROCÉDURES D'ASSEMBLAGE

OUTILS REQUIS : Tournevis standard

- 1 Mettre le socle (A) à l'envers et insérer les cinq patins (B) aux extrémités des tiges du socle. Remettre le socle à l'endroit.
- 2 Insérer l'assemblage de la pompe (C) dans le socle, l'extrémité conique vers le bas. Fixer solidement l'assemblage de la pompe en appliquant un peu de pression vers le bas. **NE PAS POUSSER LE BOUTON SUR LE DESSUS!** Enlever le capuchon en plastique.
- 3 Faire glisser le cerceau repose-pieds (D) par-dessus l'assemblage de pompe et fixer solidement dans la position désirée en utilisant le bouton du cerceau repose-pieds (E) (déjà en place).
- 4 Placer l'assemblage du siège (F) sur l'assemblage de pompe. Appuyer fermement vers le bas (ou s'asseoir) pour verrouiller en place.
- 5 Insérer la barre de support dorsal (H) dans le manchon dorsal flexible (I) et dans le support situé sur la partie inférieure de l'assemblage du siège. Utiliser un tournevis standard pour enfoncer le bouton poussoir presque au fond de la barre de soutien. Faire glisser la barre jusqu'à ce que le bouton poussoir se verrouille en place dans le support. Enlever le bouton avec la pointe conique (G) du sac de pièces. Fileter le bouton dans le support et serrer pour fixer solidement la barre de soutien.
- 6 Faire glisser l'assemblage du support dorsal (K) dans la barre du support dorsal (H). Serrer le bouton avec une pointe plate (J) pour fixer solidement le support dorsal.
- 7 Ajuster la chaise :
 - A. **Ajuster la hauteur de la chaise.**
 - Garder les pieds à plat sur le plancher ou sur le cerceau repose-pieds.
 - Utiliser le levier situé sur le côté droit pour ajuster la hauteur afin de ne ressentir AUCUNE pression à l'arrière de vos cuisses.

B. Ajuster la profondeur du support dorsal.

- S'asseoir au fond de la chaise.
- Tourner le bouton inférieur pour positionner la barre de support à votre niveau de confort.
- Serrer le bouton pour fixer la barre de support en place.

C. Ajuster la hauteur du support dorsal.

- S'asseoir au fond de la chaise.
- Tourner le bouton arrière pour positionner le support dorsal à votre niveau de confort.
- Serrer le bouton pour fixer le support dorsal en place.

LISTE DES PIÈCES

CODE	DESCRIPTION	QTÉ	N° DE PIÈCE
(A)	Socle	1	6680-54
(B)	Patin	5	5110-25
(C)	Assemblage de pompe	1	3400-61
(D)	Cerceau repose-pieds	1	3401-62
(E)	Bouton du cerceau repose-pieds	1	3401-72
(F)	Assemblage du siège	1	6680-51
(G)	Bouton avec pointe en cône	1	6680-78
(H)	Barre de support dorsal	1	6680-55
(I)	Manchon dorsal flexible	1	6680-62
(J)	Bouton avec pointe plate	1	6680-77
(K)	Assemblage du support dorsal	1	6680-53

REMARQUE : Enlever le capuchon en plastique

Pour toute question, veuillez appeler la **ligne directe de Safco Consumer 1 800 664-0042** du lundi au vendredi entre 8h00 et 16h30 (Heure du centre) (opérateurs de langue anglaise)

L'enregistrement de garantie pour le produit est disponible en ligne au : www.safcoproducts.com

Silla Económica para Banco de Trabajo

INSTRUCCIONES DE ENSAMBLAJE

¡LEA ESTAS INSTRUCCIONES ANTES DE COMENZAR! OBSERVE CUIDADOSAMENTE LOS PROCEDIMIENTOS DE ENSAMBLAJE

HERRAMIENTAS NECESARIAS: Destornillador corriente

- 1 Voltee la Base (A) boca abajo e inserte los cinco Deslizadores (B) en los extremos de los rayos de la Base. Voltee la Base boca arriba.
- 2 Inserte el Conjunto de la bomba (C) en la base, con el extremo ahusado orientado hacia abajo. Fije el conjunto de la bomba aplicando un poco de presión hacia abajo. **¡NO PRESIONE EL BOTON EN LA PARTE SUPERIOR!** Retire la tapa de plástico.
- 3 Deslice el Descanso para los pies (D) por encima del Conjunto de la bomba y fíjelo en la posición deseada mediante la Perilla del descanso para los pies (E) (ya situada en su posición).
- 4 Coloque el Conjunto del asiento (F) sobre el Conjunto de la bomba. Presiónelo firmemente hacia abajo (o siéntese) para fijarlo en su posición.
- 5 Inserte la Barra de apoyo dorsal (H) en el Fuelle posterior (I) en el puntal de la parte inferior del conjunto del asiento. Utilice un destornillador corriente para oprimir el botón de presión cerca del extremo de la barra de apoyo dorsal. Deslice la barra hasta que el botón de presión quede fijo en el puntal. Extraiga la Perilla con punta cónica (G) de la bolsa de partes. Enrosque la perilla en el puntal y apriétela para fijar la barra de apoyo dorsal.
- 6 Deslice el Conjunto del respaldo (K) en la Barra de apoyo dorsal (H). Apriete la Perilla con punta plana (J) para fijar el respaldo.
- 7 Ajuste la silla:
 - A. **Ajuste la altura de la silla.**
 - Mantenga los pies planos en el suelo o en el descanso para los pies.
 - Utilice la palanca en el lado derecho para ajustar la altura de manera que NO sienta presión debajo de la parte inferior de sus muslos.

B. Ajuste la profundidad del respaldo.

- Siéntese completamente en la silla.
- Gire la perilla inferior para acomodar la barra de apoyo dorsal a un nivel cómodo para usted.
- Apriete la perilla para fijar la barra de apoyo dorsal en su posición.

C. Ajuste la altura del respaldo.

- Siéntese completamente en la silla.
- Gire la perilla posterior para acomodar el respaldo a un nivel cómodo para usted.
- Apriete la perilla para fijar el respaldo en su posición.

LISTA DE PARTES

CODIGO	DESCRIPCION	CANT.	NO. DE PARTE
(A)	Base	1	6680-54
(B)	Deslizador	5	5110-25
(C)	Conjunto de la bomba	1	3400-61
(D)	Descanso para los pies	1	3401-62
(E)	Perilla del descanso para los pies	1	3401-72
(F)	Conjunto del asiento	1	6680-51
(G)	Perilla con punta cónica	1	6680-78
(H)	Barra de apoyo dorsal	1	6680-55
(I)	Fuelles posteriores	1	6680-62
(J)	Perilla con punta plana	1	6680-77
(K)	Conjunto del respaldo	1	6680-53

AVISO: Retire la tapa de plástico

Si tiene preguntas o dudas, sírvase llamar a la **Línea Directa para Clientes de Safco al 1-800-664-0042** disponible de Lunes a Viernes de 8:00 AM a 4:30 PM (Hora central) (Operadores angloparlantes)

Registro de la Garantía del Producto disponible en línea en: www.safcoproducts.com