

ASSEMBLY INSTRUCTIONS

INSTRUCTIONS DE MONTAGE • INSTRUCCIONES DE ENSAMBLAJE

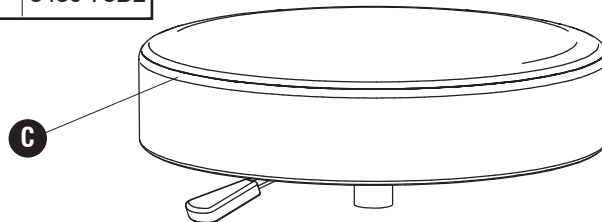
PRODUCT WARRANTY REGISTRATION is available online at: www.safcoproducts.com

L'INSCRIPTION POUR LA GARANTIE DU PRODUIT est disponible sur l'Internet : www.safcoproducts.com

El REGISTRO PARA LA GARANTÍA DEL PRODUCTO está disponible en la Internet: www.safcoproducts.com

PARTS LIST / LISTE DES PIÈCES / LISTA DE PIEZAS

| CODE / CODIGO | DESCRIPTION / DESCRIPTION / DESCRIPCIÓN | QTY. / QUANTITÉ / CANTIDAD | PART NO. / N° DE PIECE / NO. DE PIEZA |
|---|--|----------------------------|---------------------------------------|
| (A) | Base / Base / Base | 1 | 3430-54CR |
| (B) | Pump Assembly / L'Assemblée du cylindre / Asamblea del cilindro | 1 | 3430-61CR |
| (C) | Seat / Siège / Asiento | 1 | 3431-52BL |
| HARDWARE PACK / PAQUET DU MATÉRIEL / PAQUETE DEL MATERIAL: 3431-69BL | | | |
| (D) | Caster / Roulettes / Ruedas | 5 | 3430-75BL |

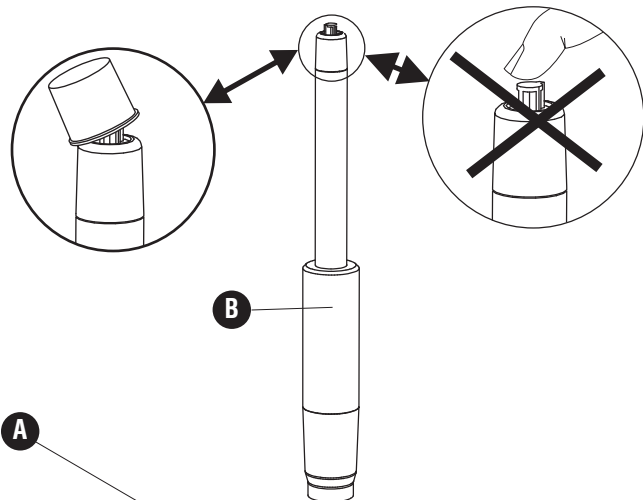


1 Snap Casters (D) into Base (A); insert Pump Assembly (B).

Casser net le Roulettes (D) dans la Base (A); insérer l'Assemblée du Cylindre (B).

Chasquee las Ruedas (D) en la Base (A); la inserción la Asamblea del Cilindro (B).

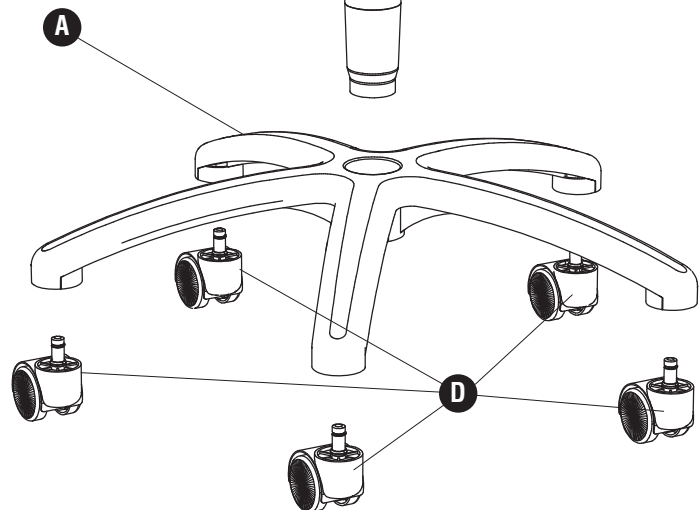
NOTE: REMOVE PLASTIC CAP
LA NOTE: ENLEVEZ LE BOUCHON PLASTIQUE
NOTA: REMUEVA EL TAPÓN PLÁSTICO



2 Place the Seat (C) onto the Pump Assembly, and press down firmly.

Placer le Siège (C) sur l'Assemblée du Cylindre, et presse vers le bas fermement.

Posicione la Asiento (C) hacia la Asamblea del Cilindro, y apriete firmemente abajo.



L'Assistance téléphonique à la clientèle Safco au 1-800-664-0042 de 8H00 à 16H30 (Heure centrale) (Opérateurs de langue anglaise)

Línea directa para el cliente de Safco 1-800-664-0042 de 8:00 AM a 4:30 PM (Hora Central) (Operadores que hablan inglés)