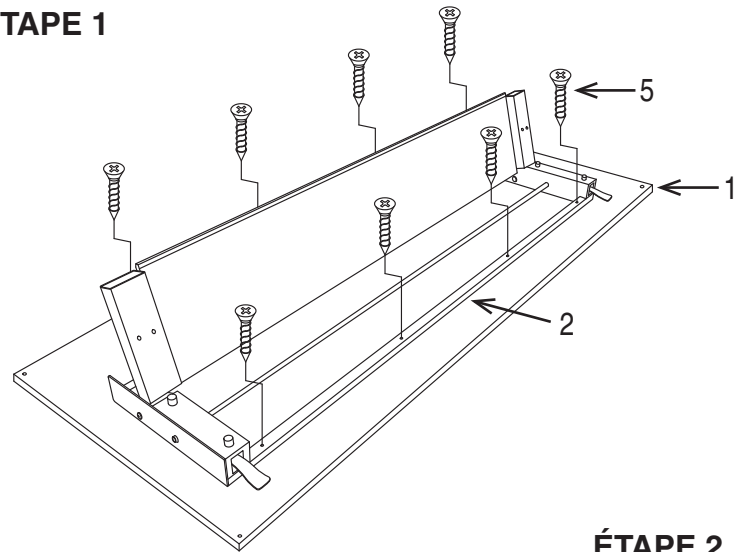




Scan the QR code to watch an assembly video of this product

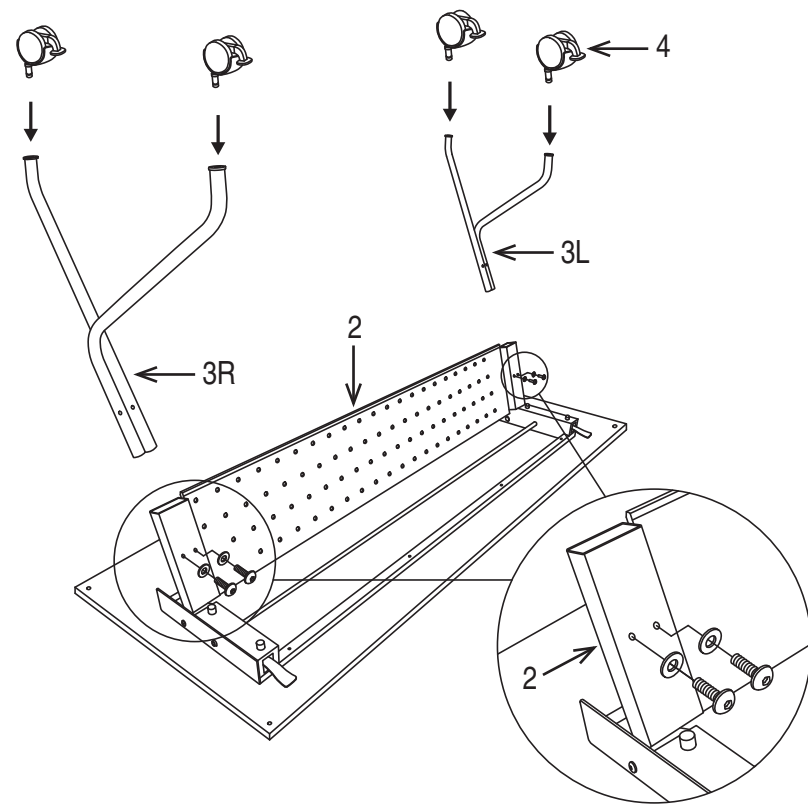
ÉTAPE 1



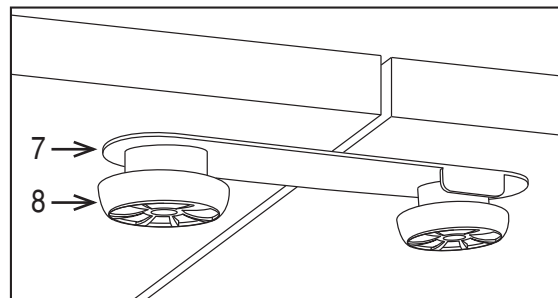
PIÈCE	QTÉ
1. Surface	1
2. Cadre	1
3. Pattes de cadre (3L & 3R)	2
4. Roulettes	4
5. Vis en bois	8
6. Boulons avec rondelles	4
7. Supports de raccordement	2
8. Vs à oreilles	4
9. Clé Allen (non montré)	1

Le Tourne-à-vis de Phillips est aussi besoin pour l'assemblage (non fourni)

ÉTAPE 2



Trousse de raccordement



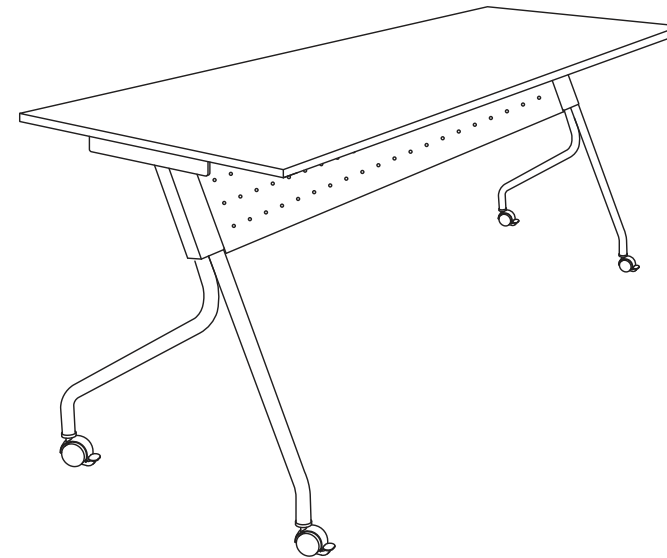
Inclus dans le carton du cadre : Les trousse de raccordement permettent la connexion et la déconnexion rapides des tables de formation. Les vis à oreilles fixent les supports de raccordement au plateau (sur sa face inférieure) au moyen des inserts préinstallés pour écrous à pointes à enfoncer en métal.

Enlever toutes les pièces du carton, les organiser selon les numéros de pièce indiqués sur la liste et vous assurer que les quantités des pièces sont correctes.

ÉTAPE 1 Sécurisez le cadre (2) à la surface (1) avec huit vis en bois (5). **SERREZ TOUTES LES VIS POUR LE BOIS (5) COMME IL FAUT AVEC UN TOURNEVIS PHILLIPS (non fourni).**

ÉTAPE 2 Introduisez les pattes de cadre (3L et 3R) dans le cadre (2) et sécurisez-les avec deux boulons avec rondelles (6) pour chaque patte de cadre (3). **SERREZ TOUS LES BOULONS AVEC RONDELLES (6) COMME IL FAUT AVEC LA CLÉ ALLEN (7).** Introduisez deux roulettes (4) dans chaque patte (3), poussez très fort jusqu'à ce que vous sentiez ou écoutiez la roulette (4) rentrer à sa place.

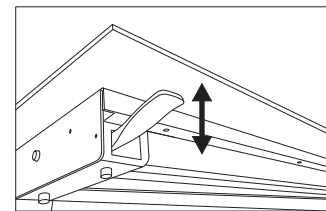
ATTENTION : TOUS LES BOULONS ET TOUTES LES VIS DOIVENT ÊTRE BIEN SERRÉS AVANT D'UTILISER LA TABLE.



FEATURES

• FLIP TOP ADJUSTMENT

To flip top up or down, lift either lever, flip top up or down and release lever to lock into place.



WARNING

1. Use this product for its intended purpose.
2. Do not use this table unless all screws and bolts are securely tightened.
3. Check that all screws and bolts are tight every three months or as needed.
4. Dispose of packing material properly. Do not use plastic cover as head covering. It may cause suffocation.
5. Do not use table as a stepladder.

OSP FURNITURE TRAINING TABLES LIMITED WARRANTY

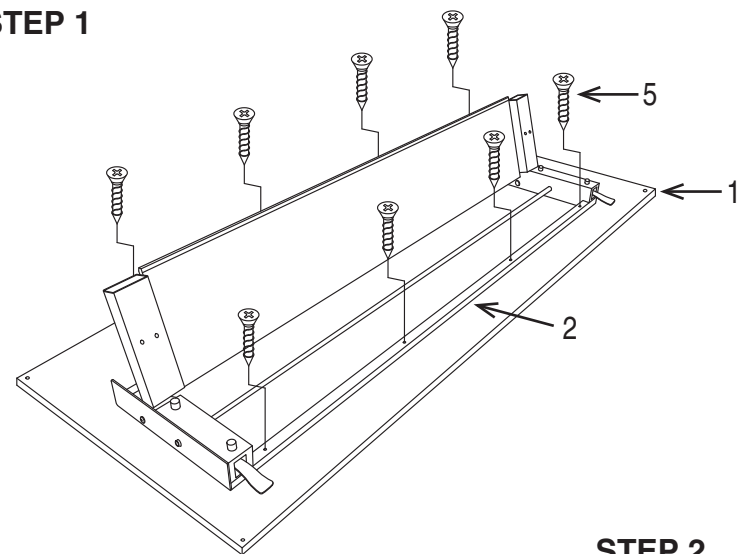
OSP Training Table Series is warranted* from date of purchase against failure due to material and workmanship as follows:

- Laminate finishes are covered for a period of 5 years.
- Lifetime on component parts including control mechanism, frame and casters.

**All warranties are limited to the original purchaser for normal commercial usage defined as a standard forty hour work week. This warranty will not cover labor, freight or damage from misuse, abuse, negligence, alteration, accident, vandalism, rusting, acts of nature or any other event beyond the control of Office Star Products. The warranty does not cover cosmetic damage that may result from normal use. Liability for incidental or consequential damages is excluded. The user assumes all risk of injury resulting from use of this product. When usage is more than 40 hours per week, a two year warranty on all parts applies. This warranty gives you specific legal rights, and you may also have other rights which vary from state to state.*

Our quality standards are among the highest in the industry. Sometimes, no matter how hard we try, there are times when parts are damaged or missing. Our Parts Department will do everything possible to promptly remedy the problem. Contact us via e-mail parts@officestart.net, by Fax 1-909-930-5629, or toll free parts number 1-800-950-7262, Monday through Friday 8:00 a.m. - 5:00 p.m. Pacific Time.

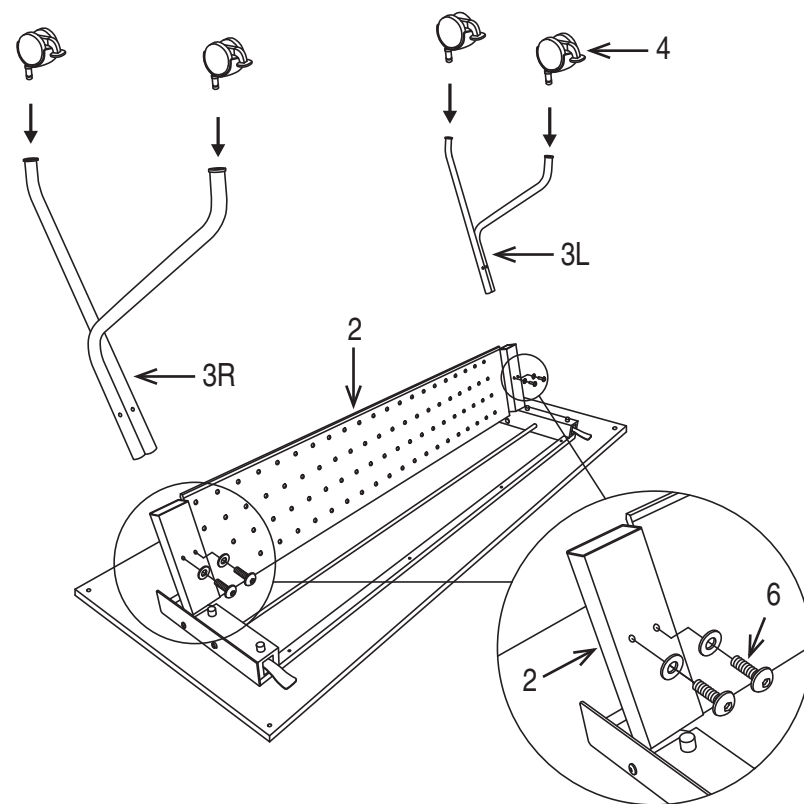
STEP 1



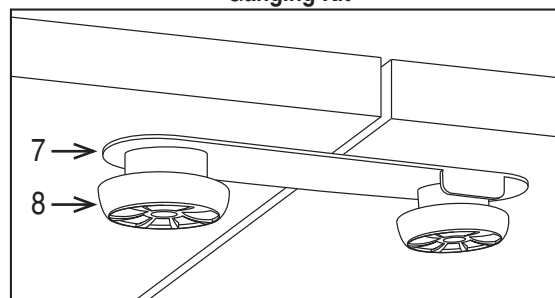
PART	QTY
1. Top	1
2. Frame	1
3. Leg Frame (3L & 3R)	2
4. Casters	4
5. Wood Screw	8
6. Bolt w/ Washer	4
7. Ganging Bracket	2
8. Thumb Screw	4
9. Allen Wrench (not shown)	1

Phillips screwdriver also needed for assembly (not provided).

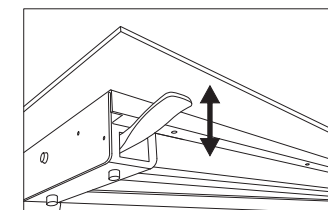
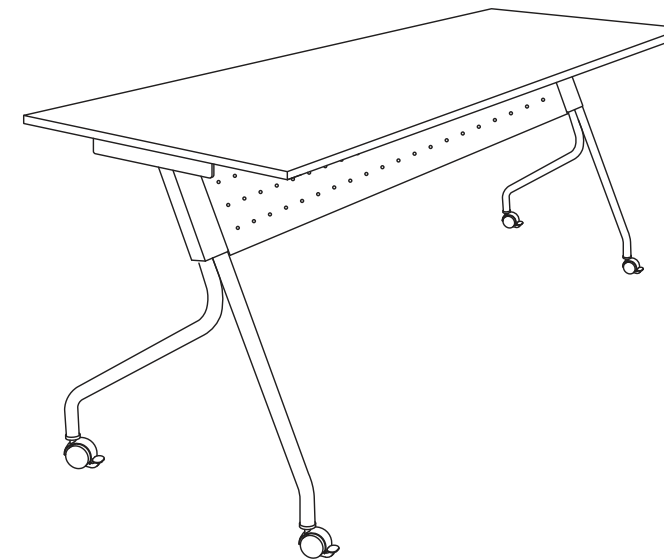
STEP 2



Ganging Kit



Included in the frame carton: Ganging kits allow quick connect / disconnect of training tables. Thumb Screws secure Ganging Brackets to table top (underside) via pre-installed metal T-nut inserts.



CARACTÉRISTIQUES

- **AJUSTEMENT DE SURFACE RABATTABLE**
Pour rabattre la surface vers le haut ou vers le bas, soulevez un des leviers, rabattez la surface vers le haut ou vers le bas et libérez le levier pour la fixer à sa place.

AVERTISSEMENT

1. Ce produit ne doit servir qu'à l'usage pour lequel il a été conçu.
2. Ne pas utiliser ce table à moins que toutes les vis et tous les boulons et boutons soient resserrés.
3. Vérifier à tous les trois mois ou au besoin que toutes les vis et tous les boulons et boutons sont resserrés.
4. Éliminer les matériaux de conditionnement d'une manière convenable. Ne pas utiliser la couverture en plastique pour couvrir la tête à cause du risque d'étouffement.
5. Ne pas utiliser le table comme un escabeau.

GARANTIE LIMITÉE POUR LES TABLES DE FORMATION DES MEUBLES D'OSP

La série de tables de formation d'OSP est garantie* à partir de la date d'achat contre toute défaillance de matériel et de main-d'œuvre comme suit :

- Les finitions stratifiées sont protégées pour une période de 5 ans.
- Garantie à vie sur les pièces nécessaires, y compris les mécanismes de contrôle, le cadre et les roulettes.

*Toutes les garanties se limitent à l'acheteur principal pour l'utilisation commerciale normale définie comme une semaine de travail normale de quarante heures. Cette garantie ne protège pas contre la main-d'œuvre, le fret ou les endommagements causés par le mauvais emploi, l'abus, la négligence, des modifications, un accident, le vandalisme, la rouille, des actes naturels ou tout autre événement au-delà du contrôle d'Office Star Products. La garantie ne protège pas contre les endommagements cosmétiques qui pourraient provenir de l'emploi normal. L'imputabilité pour des endommagements indirects ou par conséquent est exclue. L'utilisateur assume tous les risques de blessures découlant de l'utilisation de ce produit. Si l'emploi consiste de plus de 40 heures par semaine, la garantie de deux ans sur toutes les pièces s'applique. Cette garantie vous donne des droits juridiques spécifiques et vous aurez peut-être d'autres droits qui varient d'un état à l'autre.

Nos normes de qualité sont parmi les plus hautes dans l'industrie. Même si nous faisons tous les efforts possibles, il y a parfois des moments où les pièces sont endommagées ou manquantes. Notre département des pièces fera tout le possible pour résoudre le problème rapidement. Contactez-nous par courriel à parts@officestart.net, par télécopieur au 1-909-930-5629, ou au numéro 1-800-950-7262 sans frais, de lundi à vendredi de 8h00 à 17h00, heure du Pacifique.

Remove all the parts from carton, separate them into part numbers indicated on the list and make sure part quantities are correct.

STEP 1 Secure Frame (2) to Top (1) using eight Wood Screws (5). **FULLY TIGHTEN ALL WOOD SCREWS (5) USING PHILLIPS SCREWDRIVER (not provided).**

STEP 2 Insert Leg Frames (3L & 3R) into Frame (2) and secure using two Bolts w/ Washers (6) for each Leg Frame (3). **FULLY TIGHTEN ALL BOLTS W/ WASHERS (6) USING ALLEN WRENCH (7).** Insert two Casters (4) into each Leg Frame (3), push hard until you feel or hear the Caster (4) snap into place.

ATTENTION: MAKE SURE ALL SCREWS AND BOLTS ARE FULLY TIGHTENED BEFORE USING TABLE.