

Mobile Bookcase Assembly Instructions

Read all instructions and review illustrations before assembly.

Before you begin:

Open, identify, and count all parts prior to assembly. Two people are required to safely assemble.

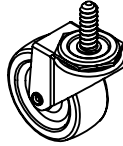
Components and Hardware:



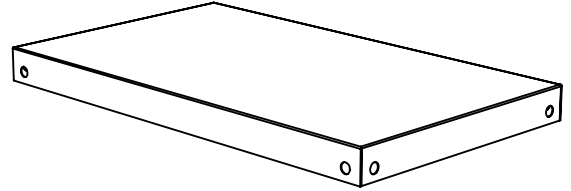
(40) Hex Screws



(40) Hex Nuts



(2) Wheels



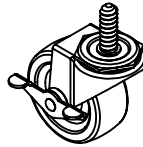
(5) Shelves



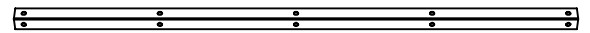
(4) Large Spring Washers



(40) Small Spring Washers



(2) Locking Wheels



(4) Leg Supports



(1) Allen Key



(1) Wrench

Attach Shelves to Leg Supports:

1. Position (2) Leg Supports and a Shelf onto a flat surface as shown in **Figure 1**.
2. To attach Shelf to Leg Supports insert Hex Screws through the screw holes for both the Leg and Shelf, and hand tighten a Nut and Small Spring Washer onto each Hex Screw.
3. Tighten the Nuts onto the Hex Screws using the supplied Wrench and Allen Key. **Figure 2**
4. Repeat steps 2 through 3 to attach the remaining Shelves.

Figure 1

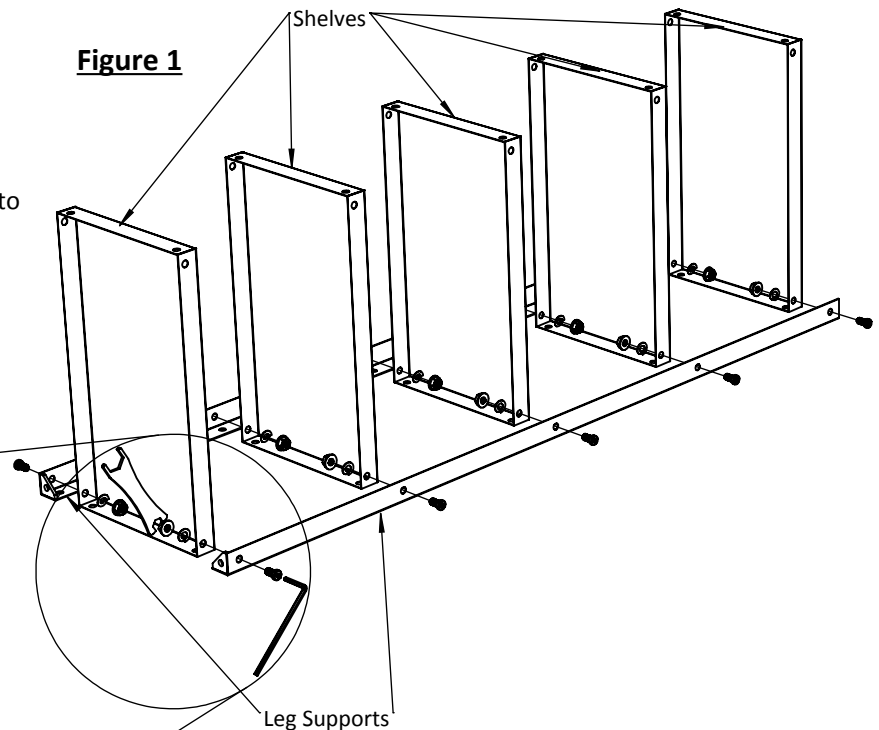
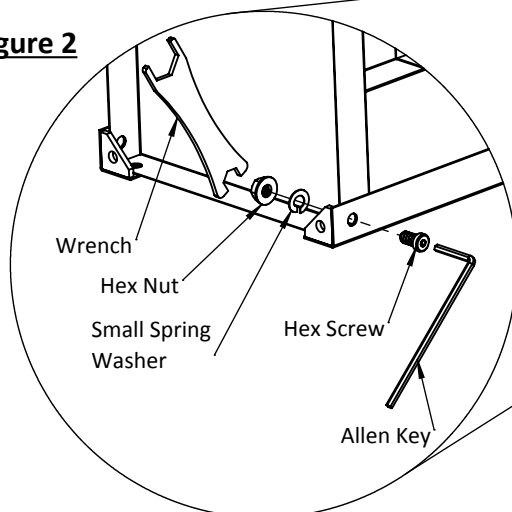


Figure 2



Attach Shelves to Leg Supports (cont.):

5. Position the remaining Leg Supports on top of the Shelves. **Figure 3**
6. Insert a Hex Screw through the screw hole for both the Leg Supports and Shelf, and hand tighten a Nut and Small Spring Washer onto each Hex Screw.
7. Tighten the Nuts onto the Hex Screws using the supplied Wrench and Allen Key.
8. Repeat steps 6 and 7 to attach the remaining Shelves.
9. Rotate the unit and repeat Steps 6 and 7 to install the remaining Hex Screws into the unit.

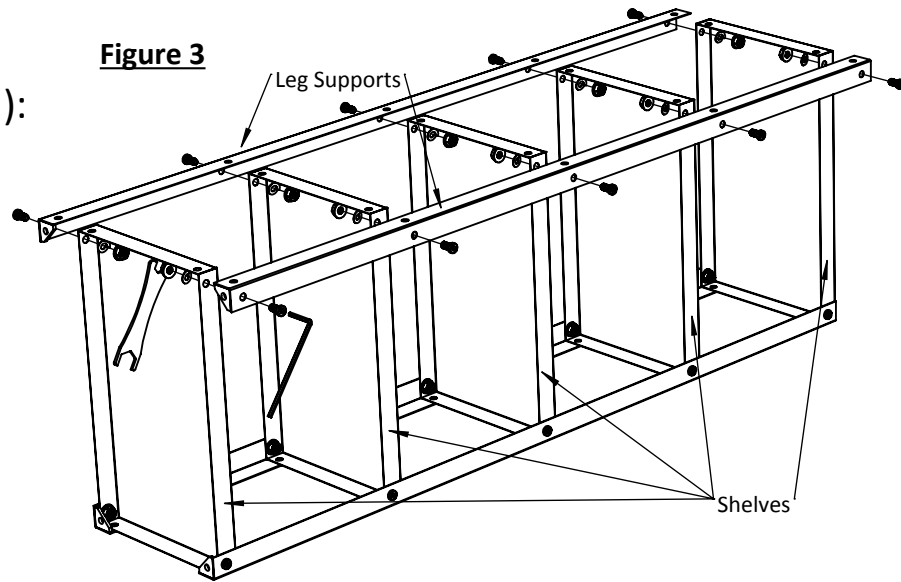


Figure 4

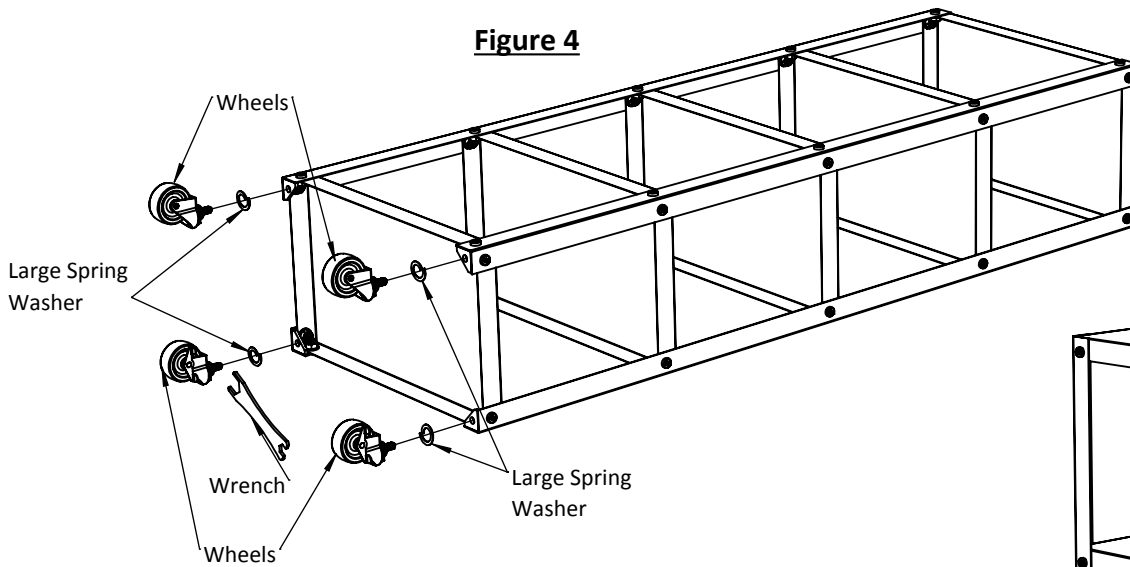
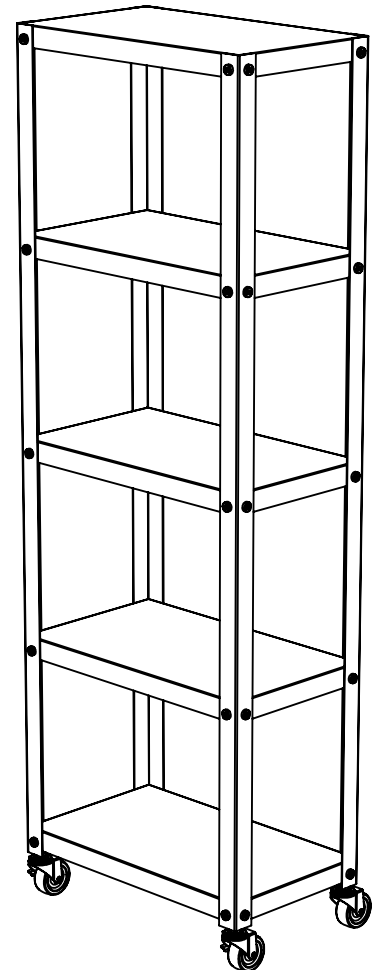


Figure 5



Attach Wheels:

10. Attach a Wheel and a Large Spring Washer to the bottom of the Leg Support. **Figure 4**
11. Using the provided wrench, rotate the Wheel clockwise until tight.
12. Repeat steps 10 and 11 to attach the remaining Wheels.
13. Carefully place bookcase upright. **Figure 5**

Avant de commencer :

Ouvrez, identifiez et comptez toutes les pièces avant d'assembler. Deux personnes sont requises pour un assemblage sécuritaire.

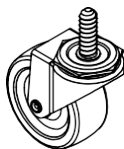
Composants et quincaillerie



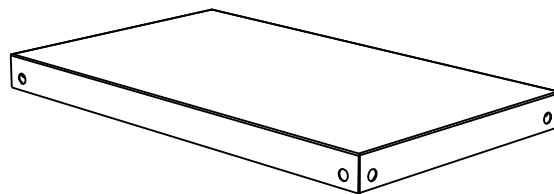
(40) Vis Hex



(40) Écrous



(2) Roues



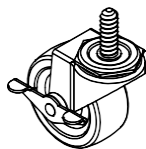
(5)



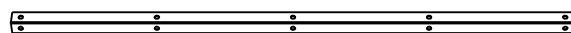
(4) Grandes rondelles à ressort



(40) Petites rondelles à ressort



(2) Roues de blocage



(4) Soutiens de



(1) Clé Allen



(1) Clé à mollette

Attacher les tablettes aux soutiens de pied :

1. Positionnez (2) soutiens de pied et une tablette sur une surface plate tel qu'illustré dans la **Figure 1**.
2. Pour attacher la tablette aux soutiens de pied insérez des vis Hex à travers les trous de vis autant pour le pied que pour la tablette, et serrez à la main un écrou et une petite rondelle à ressort dans chaque vis Hex.
3. Serrez les écrous dans les vis Hex en utilisant la clé à mollette et la clé Allen fournies. **Figure 2**
4. Répétez les étapes 2 à 3 pour attacher les tablettes restantes.

Figure 1

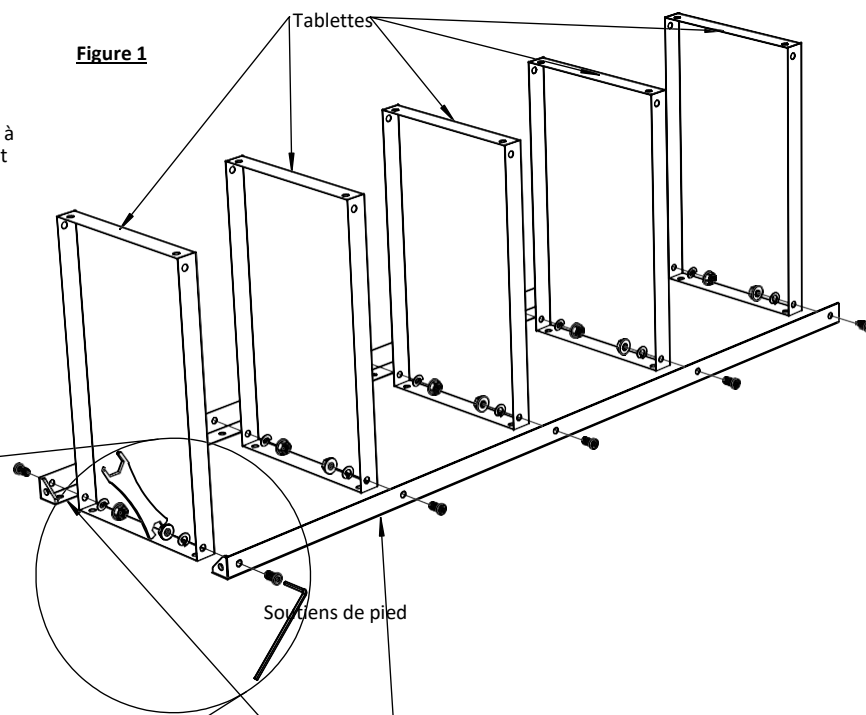
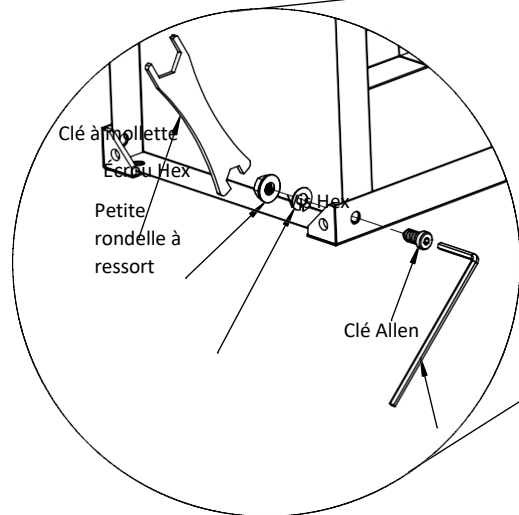
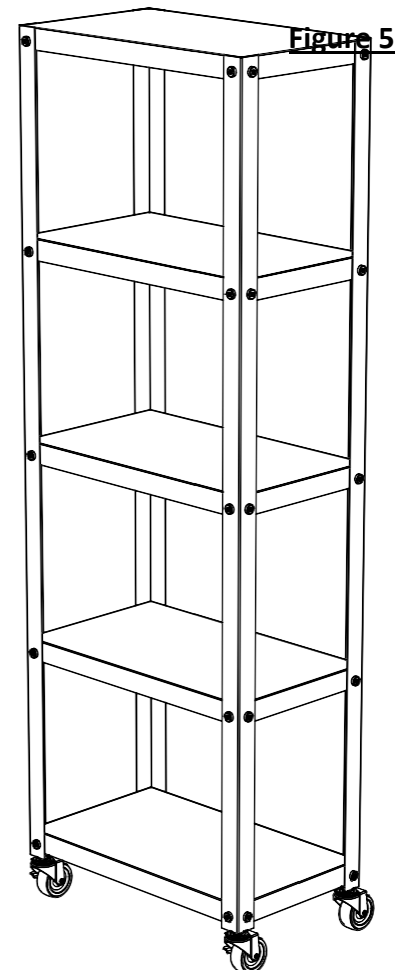
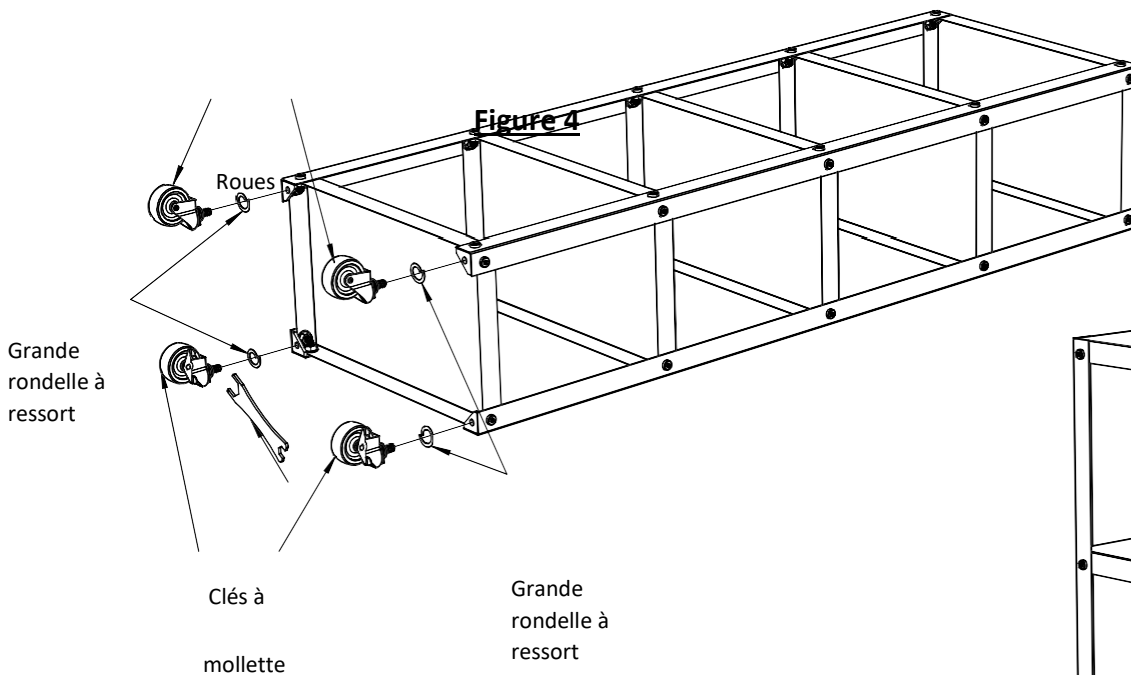
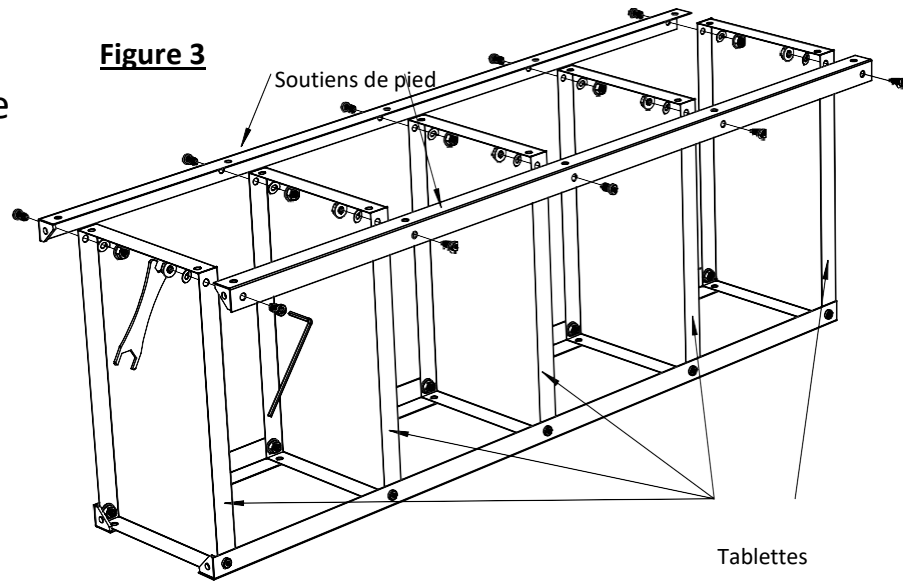


Figure 2



Attacher les tablettes aux soutiens de pied (suite) :

5. Positionnez les soutiens de pied restants sur le dessus des étagères. **Figure 3**
6. Insérez une vis Hex à travers le trou de vis autant pour les soutiens de pied que pour les tablettes, et serrez à la main un écrou et une petite rondelle à ressort dans chaque vis Hex.
7. Serrez les écrous dans les vis Hex en utilisant la clé à mollette et la clé Allen fournies.
8. Répétez les étapes 6 à 7 pour attacher les tablettes restantes.
9. Tournez l'unité et répétez les étapes 6 et 7 pour installer les vis Hex restantes dans l'unité.



Attacher les roues :

10. Attachez une roue et une grande rondelle à ressort au bas du soutien de pied. **Figure 4**
11. En utilisant la clé fournie, tournez la roue pour bien serrer.
12. Répétez les étapes 10 à 11 pour attacher les roues restantes.
13. Relevez soigneusement la bibliothèque. **Figure 5**

Instrucciones de Montaje de la Estantería Móvil

Lea todas las instrucciones y revise las ilustraciones antes del montaje.

Antes de que comience:

Abra, identifique y cuente todas las piezas antes del montaje. Se requieren dos personas para montarlo de forma segura.

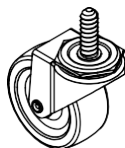
Componentes y Herrajes:



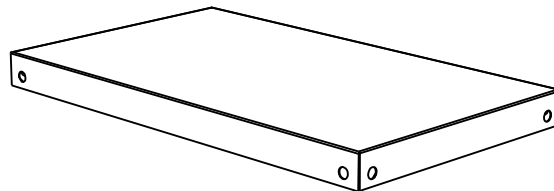
(40) Tornillos Hexagonales



(40) Tuercas Hexagonales



(2) Ruedas



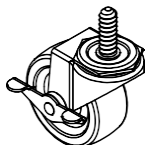
(5) Estantes



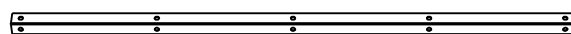
(4) Arandelas de Presión Grandes



(40) Arandelas de Presión Pequeñas



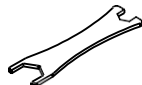
(2) Ruedas con Freno



(4) Patas de Soporte



(1) Llave Allen



(1) Llave

Adjuntar los Estantes a las Patas de Soporte:

1. Coloque las (2) Patas de Soporte y un Estante sobre una superficie plana como se muestra en la **Figura 1**.
2. Para unir el Estante a las Patas de Soporte, inserte los Tornillos Hexagonales a través de los orificios para los tornillos tanto en la Pata como en el Estante, y ajuste a mano una Tuerca y una Arandela de Presión Pequeña en cada Tornillo Hexagonal.
3. Apriete las Tuercas en los Tornillos Hexagonales usando la Llave suministrada y la Llave Allen. **Figura 2**
4. Repita los pasos 2 a 3 para unir los Estantes restantes.

Figura 1

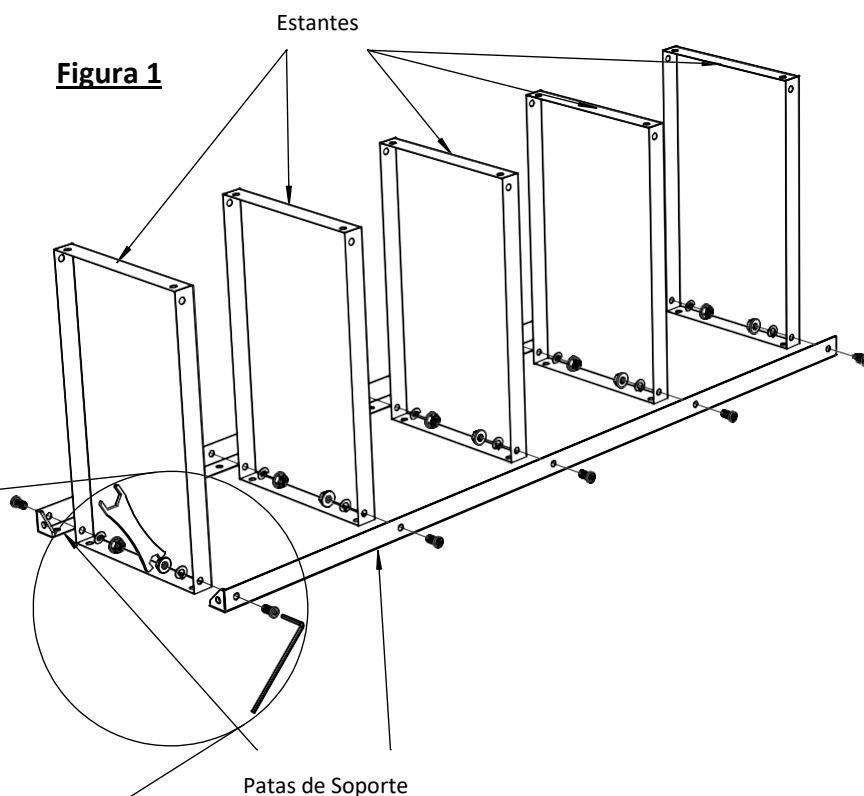
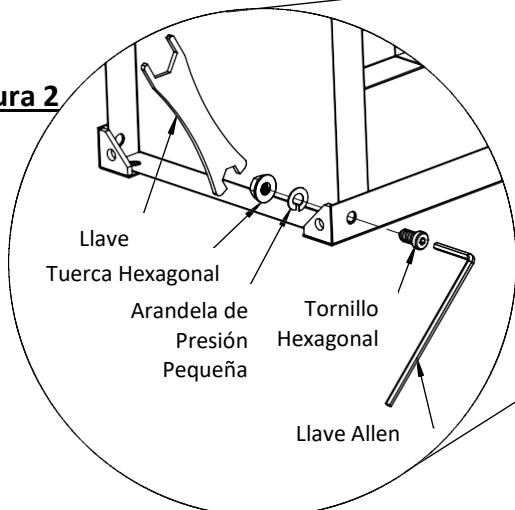
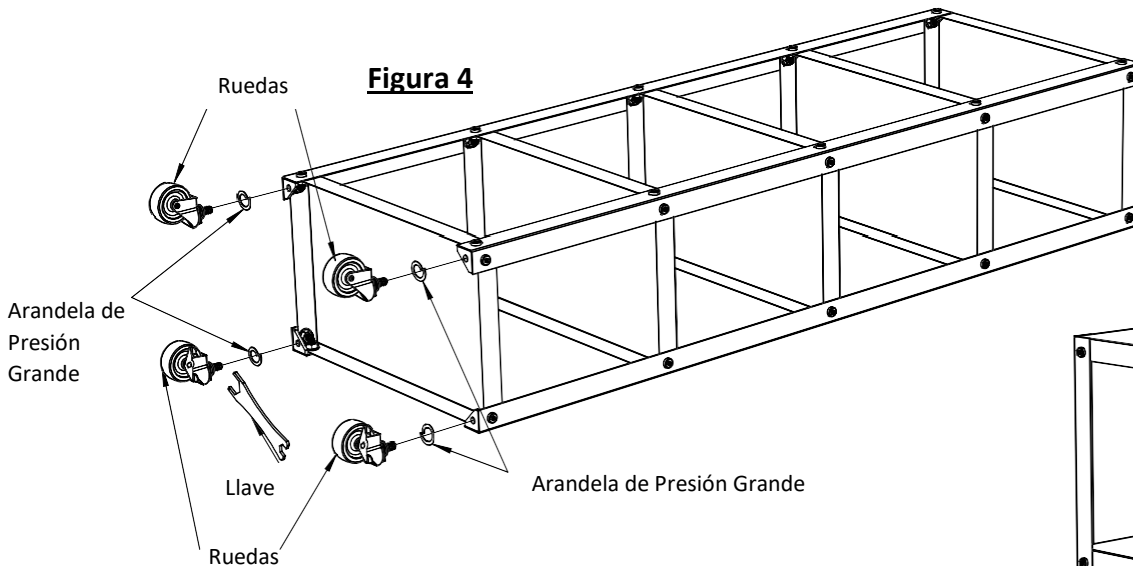
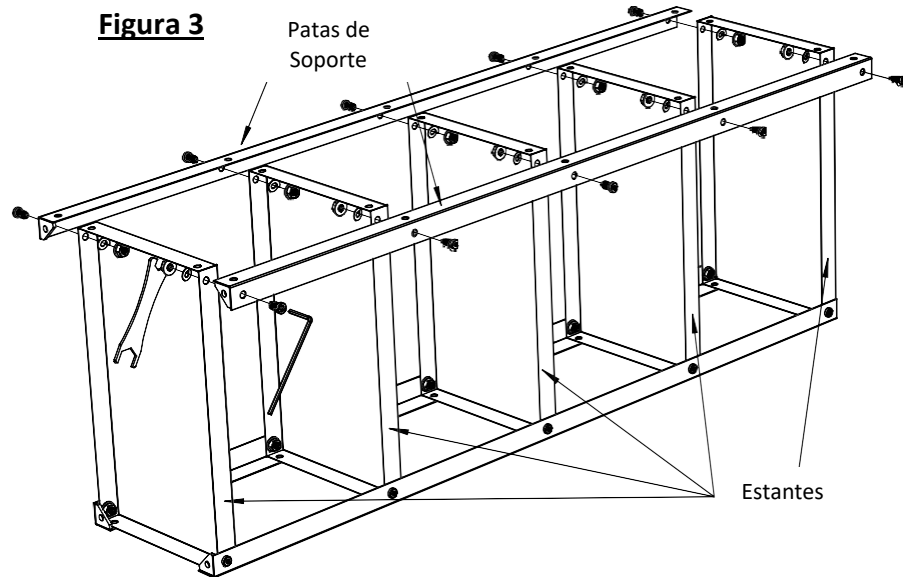


Figura 2



Adjuntar los Estantes a las Patas de Soporte (continuación):

5. Coloque las Patas de Soporte restantes en la parte superior de los Estantes. **Figura 3**
6. Inserte un Tornillo Hexagonal a través del orificio del tornillo para las Patas de Soporte y el Estante, y apriete a mano una Tuerca y Arandela de Presión Pequeña en cada Tornillo Hexagonal.
7. Apriete las Tuercas en los Tornillos Hexagonales con la Llave suministrada y la Llave Allen.
8. Repita los pasos 6 y 7 para colocar los estantes restantes.
9. Gire la unidad y repita los pasos 6 y 7 para instalar los Tornillos Hexagonales restantes en la unidad.



Colocar las Ruedas:

10. Coloque una Rueda y una Arandela de Presión Grande en la parte inferior de las Patas de Soporte. **Figura 4**
11. Con la llave proporcionada, gire la Rueda en el sentido de las agujas del reloj hasta que quede apretada.
12. Repita los pasos 10 y 11 para colocar las Ruedas restantes.
13. Coloque con cuidado la estantería en posición vertical. **Figura 5**

