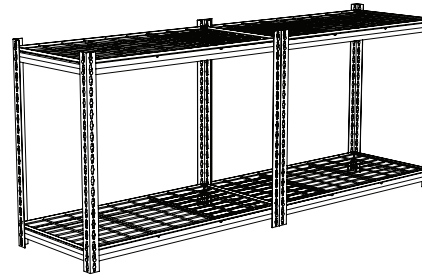
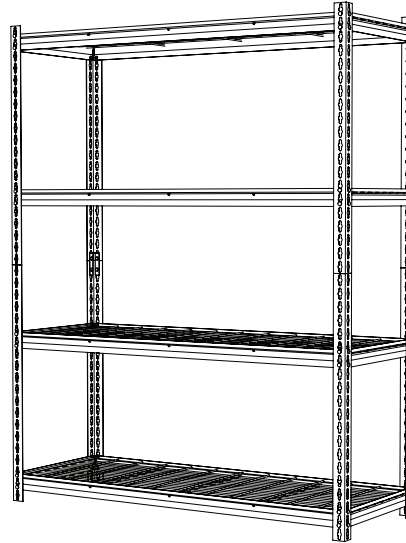


Assembly Instructions
Instructions de montage
Instrucciones de Ensamble

RIVETED STEEL
ACIER RIVETÉ
ACERO REMACHADO



Shelving units can be assembled vertically or horizontally, as shown.

Les étagères peuvent être assemblées verticalement ou horizontalement, comme illustré.

Las unidades de anaqueles pueden ser ensambladas vertical u horizontalmente, como se muestra.

Tool for assembly
 Outil pour montage
 Herramienta para ensamblar

Part # (QTY)	Model#: 22129
Shelf	21894 (4)
Long Apron	21038 (8)
Short Apron	21035 (8)
Post	21043 (8)
Joiner	21052 (8)

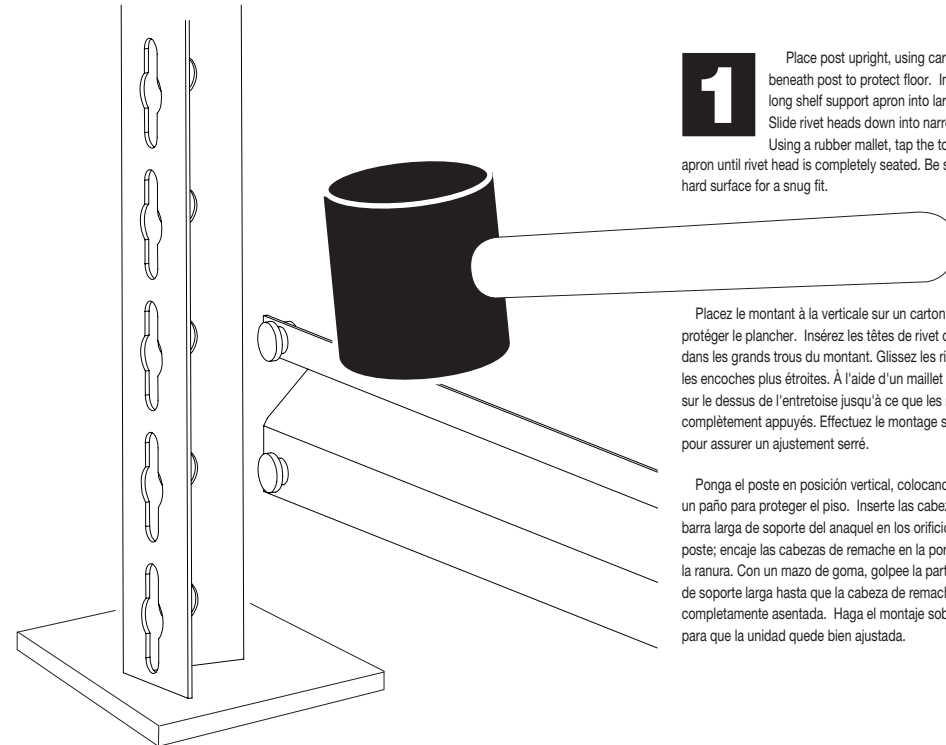
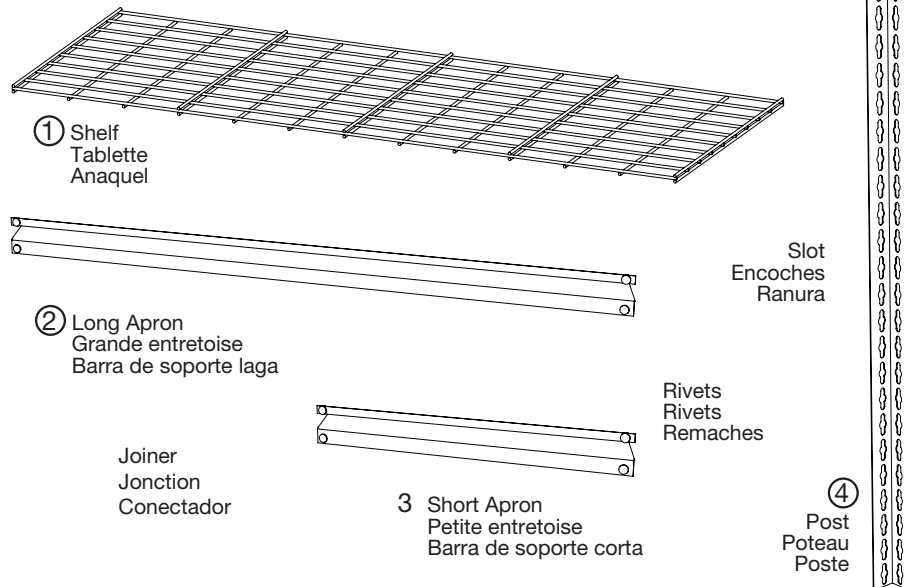
CAUTION:
 Because the edges of some parts may be sharp, be sure to handle all unassembled parts with care.

ATTENTION:
 Les arêtes de certaines pièces non assemblées peuvent être coupantes; manipulez-les avec précaution.

PRECAUCIÓN:
 Debido a que los bordes de algunas piezas pueden estar filosos, asegúrese de manejar con cuidado todas las piezas sueltas.

Total Capacity
2,300 Pounds (evenly distributed)
 Capacité totale
1,043 kg (3 800 lb) (répartis uniformément)
 Capacidad total
1,043 kg (3,800 libras) (distribuidos uniformemente)

Parts Description / Description des pièces / Descripción de Partes



1 Place post upright, using cardboard or a rag beneath post to protect floor. Insert rivet heads on long shelf support apron into larger holes on post. Slide rivet heads down into narrower portion of slot. Using a rubber mallet, tap the top of the long support apron until rivet head is completely seated. Be sure to assemble on a hard surface for a snug fit.

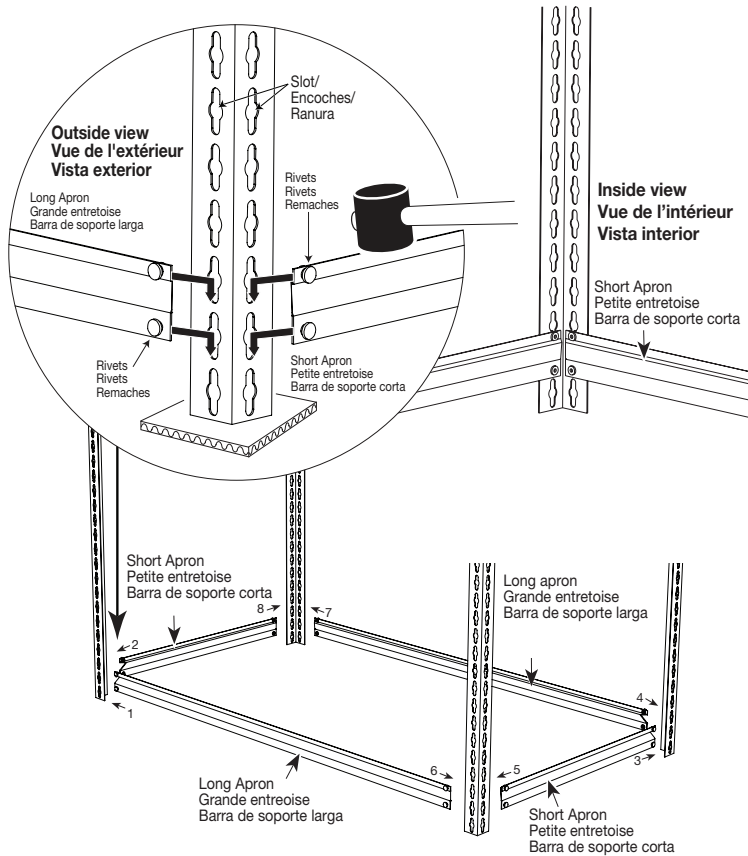
Placez le montant à la verticale sur un carton ou un chiffon pour protéger le plancher. Insérez les têtes de rivet de la grande entretoise dans les grands trous du montant. Glissez les rivets vers le bas dans les encoches plus étroites. À l'aide d'un marteau en caoutchouc, frappez sur le dessus de l'entretoise jusqu'à ce que les rivets soient complètement appuyés. Effectuez le montage sur une surface solide pour assurer un ajustement serré.

Ponga el poste en posición vertical, colocando debajo un cartón o un paño para proteger el piso. Inserte las cabezas de remache de la barra larga de soporte del anaquel en los orificios más grandes del poste; encaje las cabezas de remache en la porción más angosta de la ranura. Con un mazo de goma, golpee la parte superior de la barra de soporte larga hasta que la cabeza de remache quede completamente asentada. Haga el montaje sobre una superficie rígida para que la unidad quede bien ajustada.

2 Next, insert rivet heads of a short apron into the front post, creating a "tripod." Then, alternate insertion of support aprons with posts.

Insérez ensuite les têtes de rivet d'une petite entretoise dans le montant avant de manière à créer un « trépied ». Continuez l'insertion des entretoises et des montants en alternant.

A continuación, inserte las cabezas de remache de una barra corta en el poste frontal, creando un "trípíe". Luego inserte alternadamente las barras de soporte y los postes.

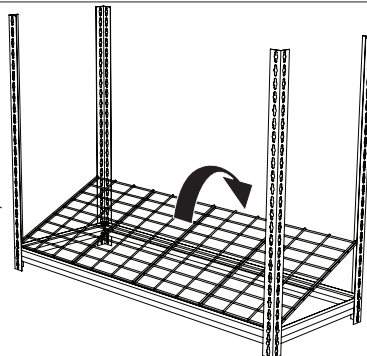


3

Place shelves starting at the bottom as you build each layer.

En commençant par le bas, placez une tablette sur chaque étage assemblé.

Coloque los anaqueles comenzando por la parte de abajo conforme ensambla cada capa.



4 This unit can be assembled upright (vertically) or side-by-side (horizontally). For vertical assembly posts can be extended by using post joiners, which are included. Using a rubber mallet, tap the joiners in. Once the joiner is secure in the bottom post, place the top post over the joiner and tap down on the top of the post.

Attach remaining long aprons, short aprons and wood. When assembling your unit it is recommended that you place the top shelf aprons in the first and second slots (from the top), and the bottom shelf aprons in the second and third slots (from the bottom). To ensure stability of the unit, do not place the top shelf aprons any lower than the 6th slot, or the bottom shelf aprons any higher than the 6th slot. This applies to both vertical and horizontal assembly (see horizontal assembly illustration for reference).

Cette unité de rangement peut s'assembler à la verticale ou à l'horizontale (côte à côte). Pour l'assemblage vertical, les montants peuvent être allongés à l'aide des jonctions incluses. Avec un maillet en caoutchouc, enfoncez la jonction. Une fois la jonction solidement insérée dans le montant du bas, placez le montant supérieur sur la jonction et enfoncez-le jusqu'à ce que les deux montants se touchent.

Fixez les grandes et les petites entretoises restantes, et le bois. Lors de l'assemblage, il est conseillé de placer les entretoises de la tablette supérieure dans la première et la deuxième fente du haut, et les entretoises de la tablette inférieure dans la deuxième et la troisième fente du bas. Pour vous assurer que l'assemblage de l'unité soit stable et tienne bien en place, ne posez pas la tablette supérieure en dessous de la sixième fente du haut, ni la tablette inférieure au-dessus de la sixième fente du bas. Cette précaution s'applique tant à l'assemblage vertical qu'à l'assemblage horizontal (voir l'illustration de l'assemblage horizontal).

Esta unidad se puede ensamblar verticalmente o de lado a lado (horizontalmente). Para el ensamble vertical, se pueden extender los postes usando los conectadores de postes que se incluyen. Con un mazo de goma, golpee los conectadores.

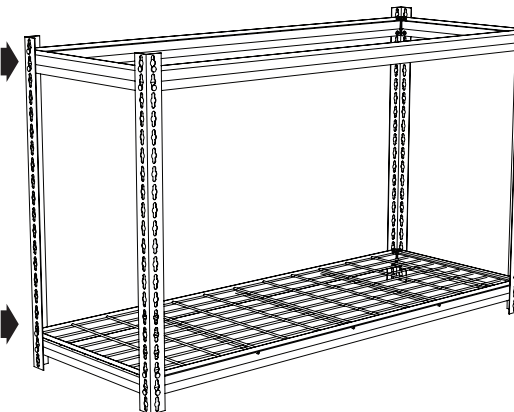
Una vez que el conector quede fijo en el poste inferior, coloque el poste superior sobre el conector y golpee la parte superior del poste.

Instale las restantes barras largas, cortas y la madera. Al ensamblar la unidad se recomienda colocar las barras del anaquel superior en la primera y en la segunda ranuras (desde arriba) y las barras del anaquel inferior en la segunda y tercera ranuras (desde abajo). Para lograr la estabilidad de la unidad, no coloque las barras del anaquel superior más abajo de la sexta ranura, ni las barras del anaquel inferior más arriba de la sexta ranura. Esto se aplica tanto al ensamble vertical como al horizontal (como una referencia, véase la ilustración del ensamble horizontal).

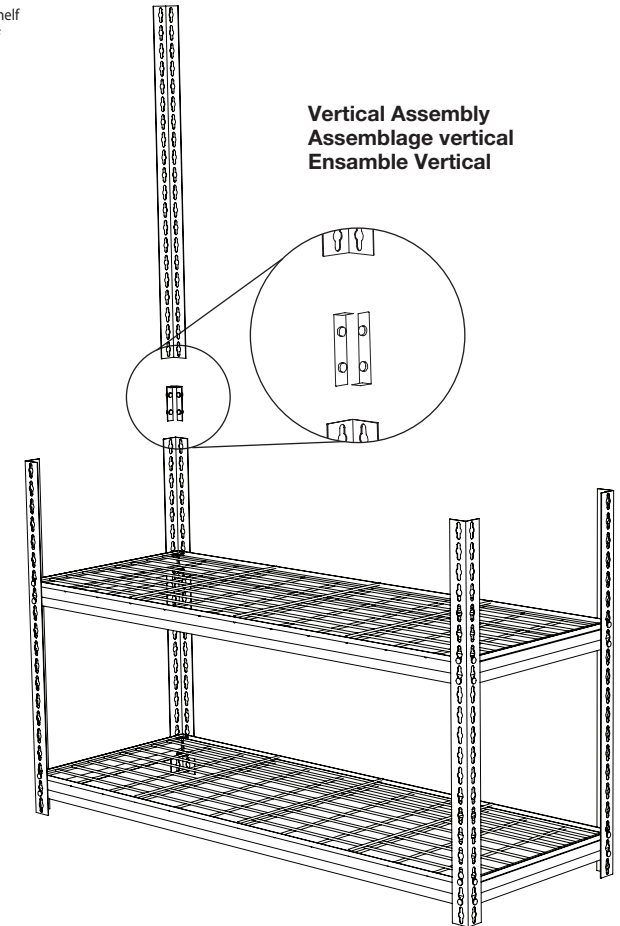
Horizontal Assembly Assemblage horizontal Ensamble Horizontal

1st & 2nd slots recommended
1^{er} et 2^e encoches
Se recomiendan las ranuras 2 y 3

2nd & 3rd slots from the bottom recommended
Il est conseillé d'utiliser les 2^e et 3^e fentes du bas
Se recomienda utilizar la segunda y la tercera ranura (desde abajo)



Vertical Assembly Assemblage vertical Ensamble Vertical



MOVING NOTE

When moving your assembled shelving unit, always handle it at the lower half. Recheck all support aprons to make sure they are secure.

DÉPLACEMENT

Lorsque vous déplacez votre étagère assemblée, tenez-la toujours par la moitié inférieure. Revérifiez toutes les entretoises pour vous assurer qu'elles sont bien enfoncées en place.

NOTA SOBRE EL MOVIMIENTO DE LA UNIDAD

Cuando mueva su unidad de anaqueles ensamblada, siempre manéjala por la mitad inferior. Verifique que todas las barras de soporte estén seguras.