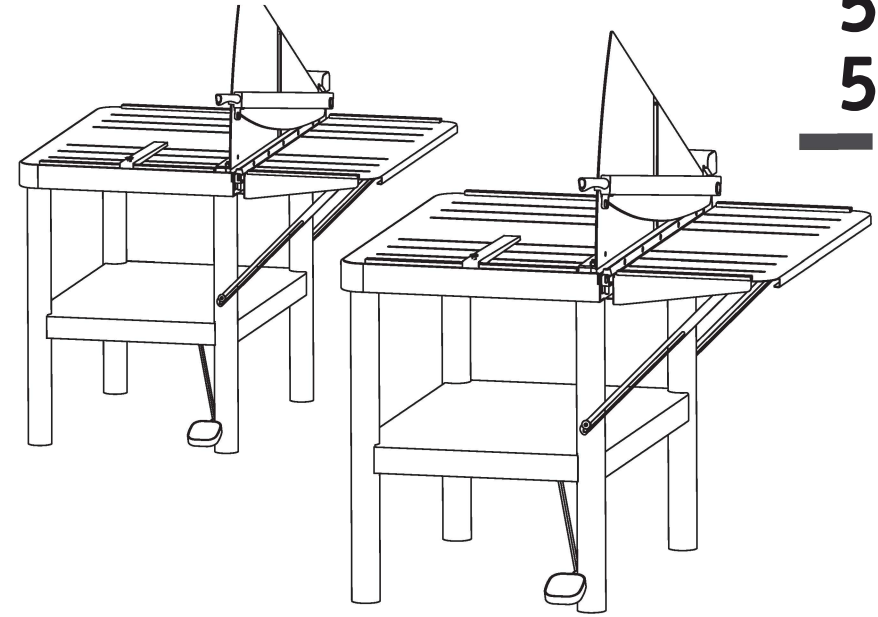


580  
585



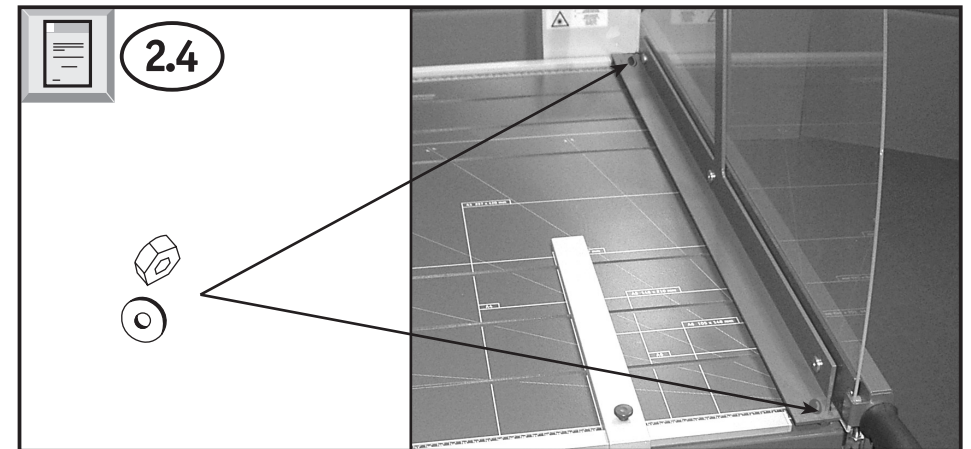
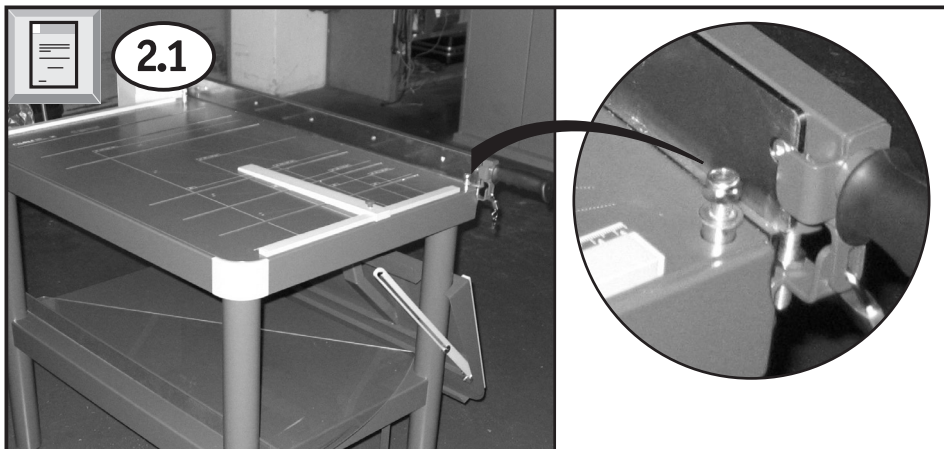
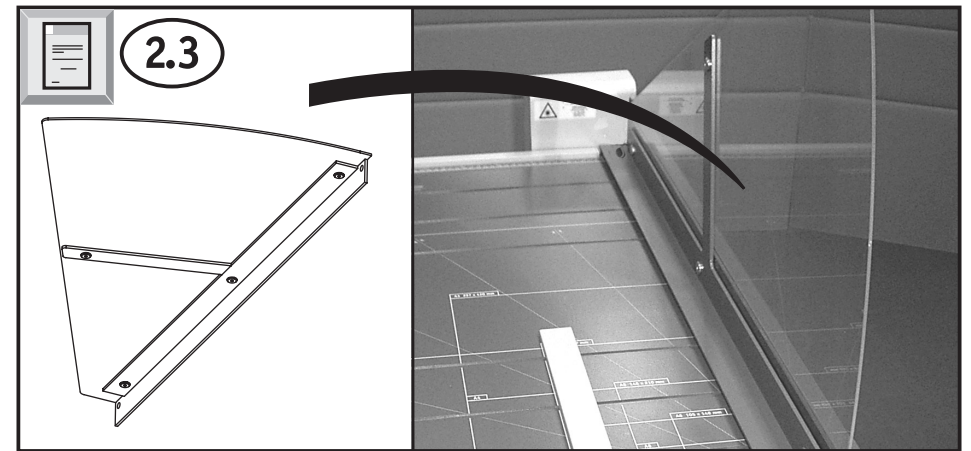
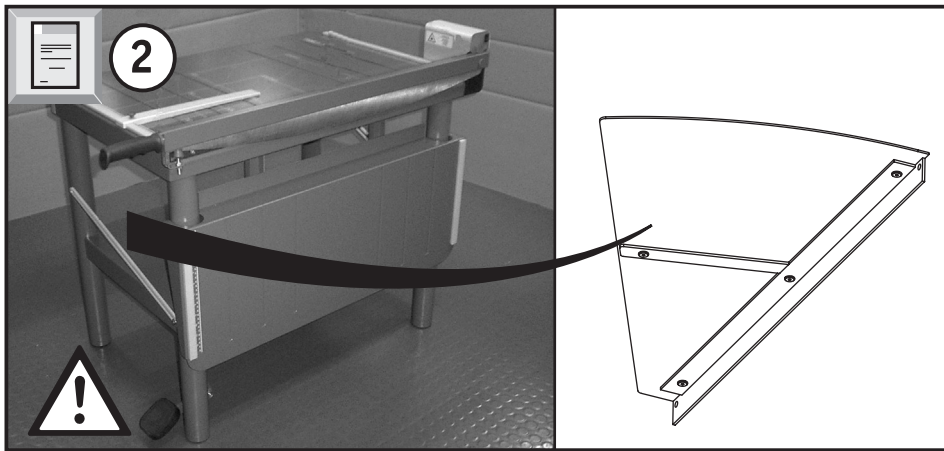
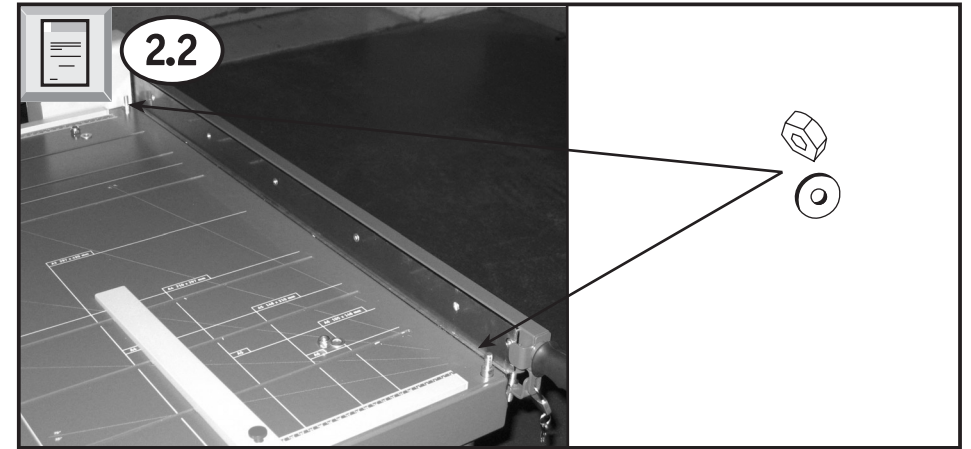
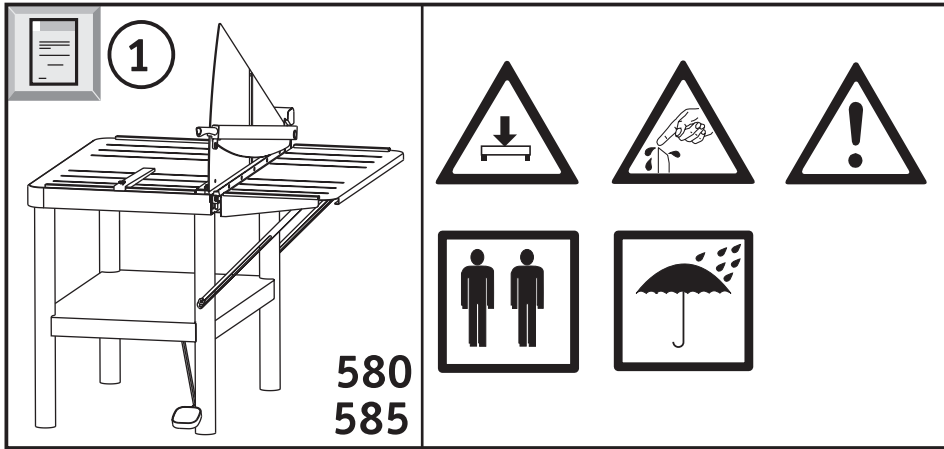
- |                                    |   |
|------------------------------------|---|
| <b>(D)</b> Bedienungsanleitung     | <b>(SLO)</b> Navodilo za uporabo        |
| <b>(GB)</b> Operating instructions | <b>(PL)</b> Instrukcja obsługi          |
| <b>(F)</b> Instructions de service | <b>(TR)</b> Kullanma Kılavuzu           |
| <b>(E)</b> Manual de instrucciones | <b>(CZ)</b> Návod k obsluze             |
| <b>(I)</b> Istruzioni per l'uso    | <b>(HR)</b> Upute za uporabu            |
| <b>(P)</b> Manual de instruções    | <b>(RO)</b> Instrucțiuni de folosire    |
| <b>(NL)</b> Gebruiksaanwijzing     | <b>(RUS)</b> Инструкция по эксплуатации |
| <b>(DK)</b> Betjeningsvejledning   | <b>(GR)</b> Οδηγίες χρήσης              |
| <b>(FIN)</b> Laitteen käyttöohje   | <b>(JP)</b> 取扱説明                        |
| <b>(N)</b> Bruksanvisning          | <b>(ARABIC)</b> ارشادات الاستخدام       |
| <b>(S)</b> Bruksanvisning          | <b>(CN)</b> 操作说明                        |
| <b>(H)</b> Használati utasítás     |   |

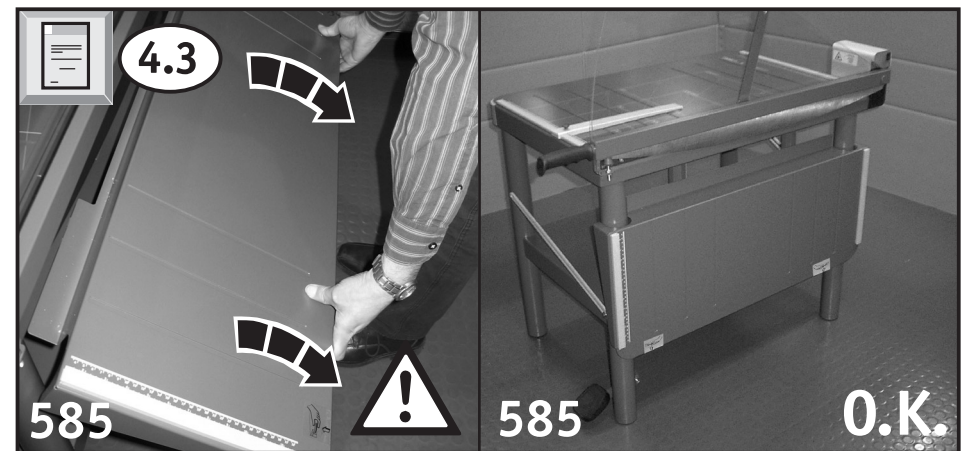
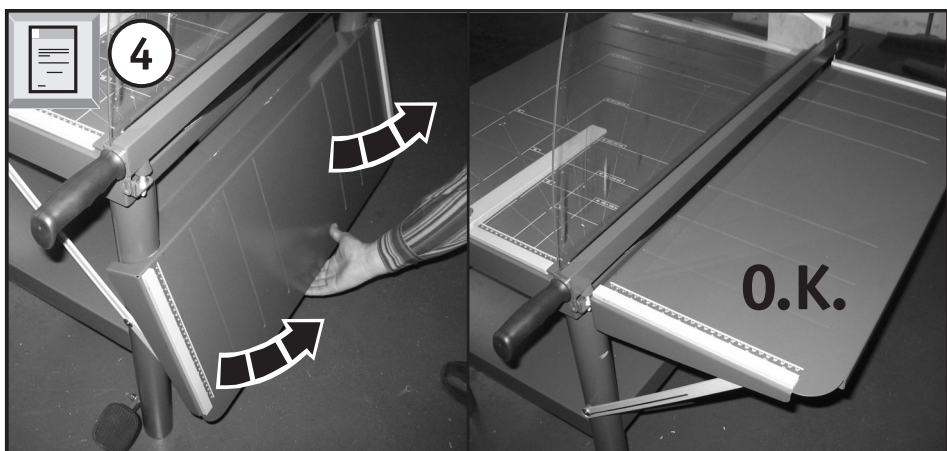
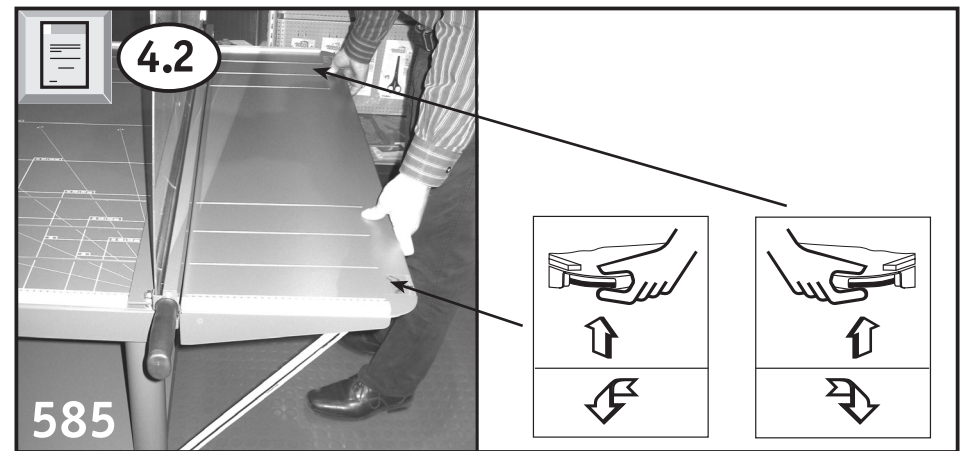
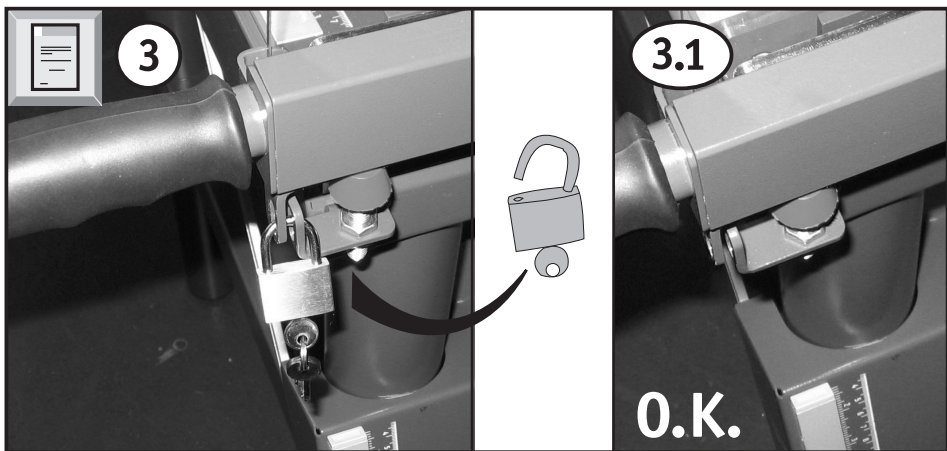
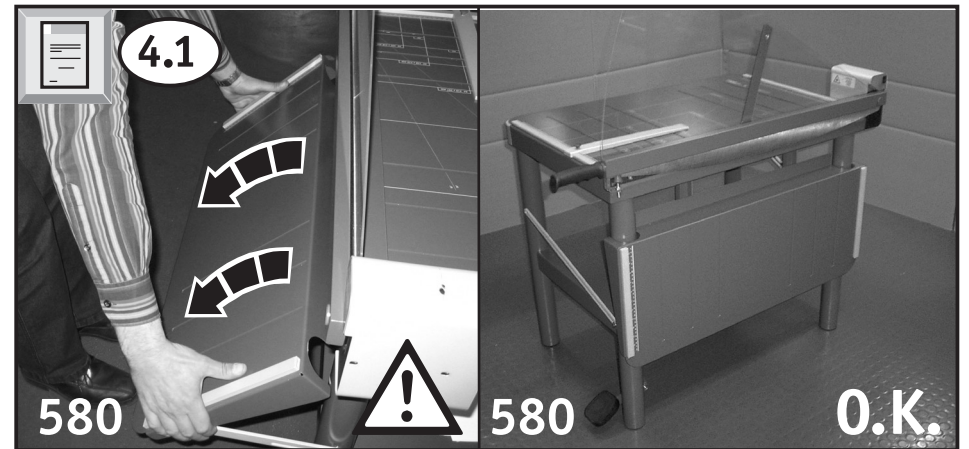
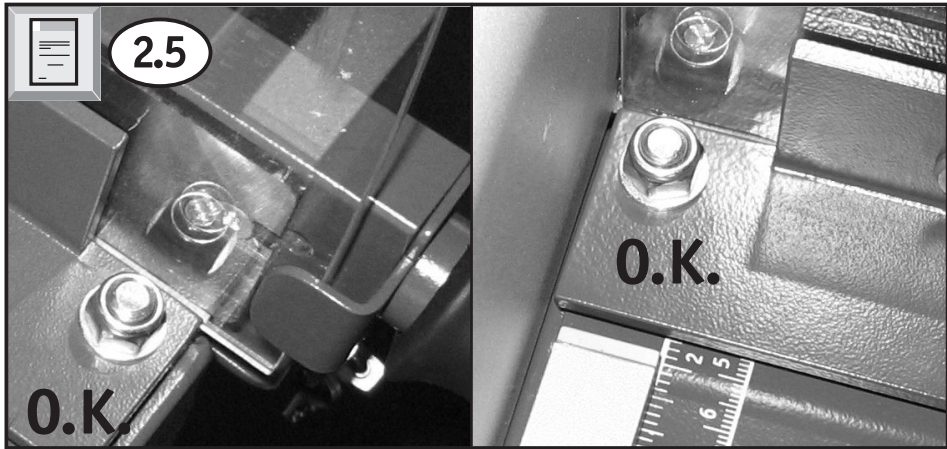
**DAHLE**<sup>®</sup>

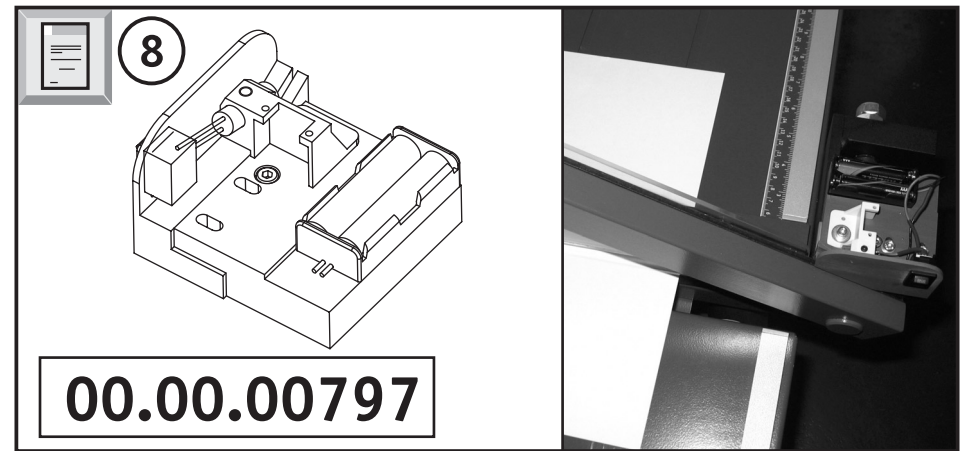
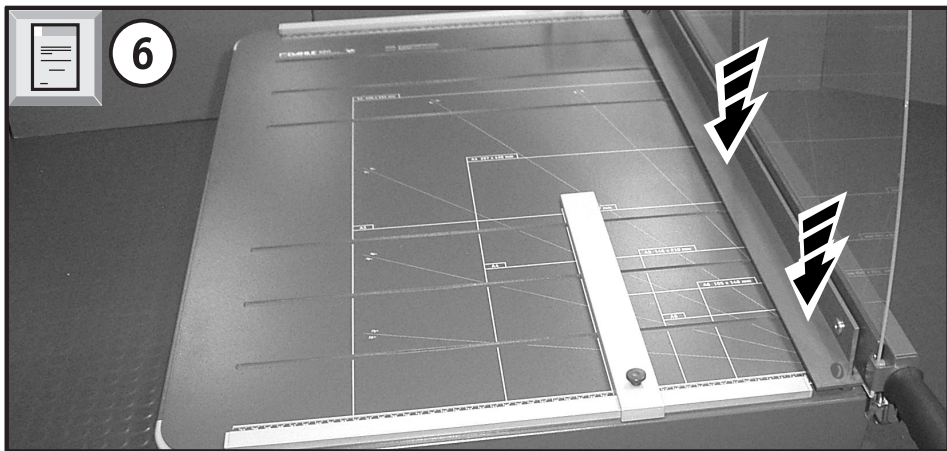
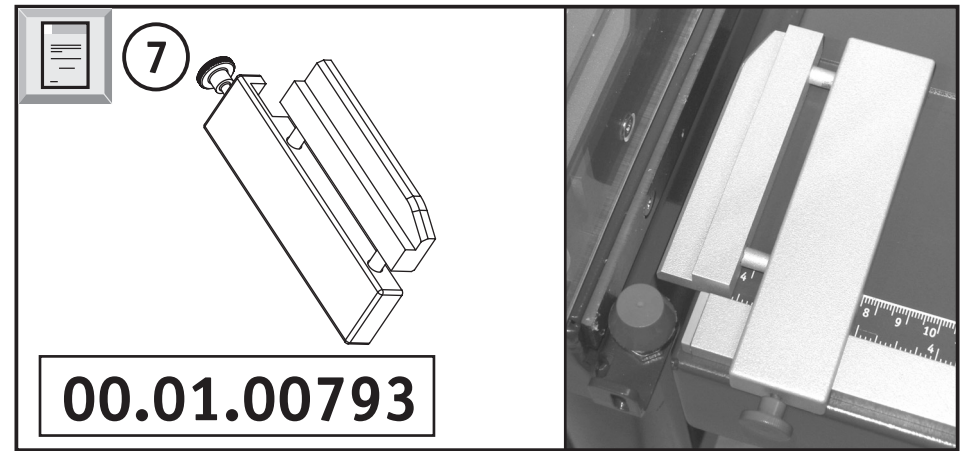
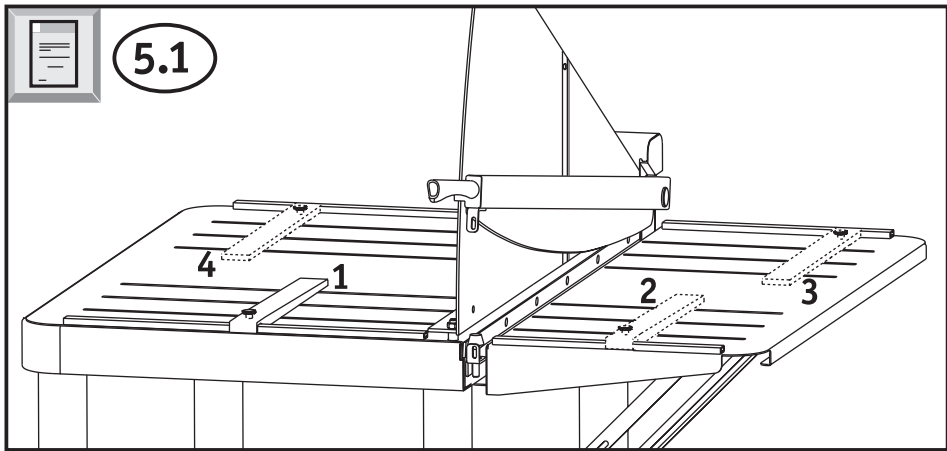
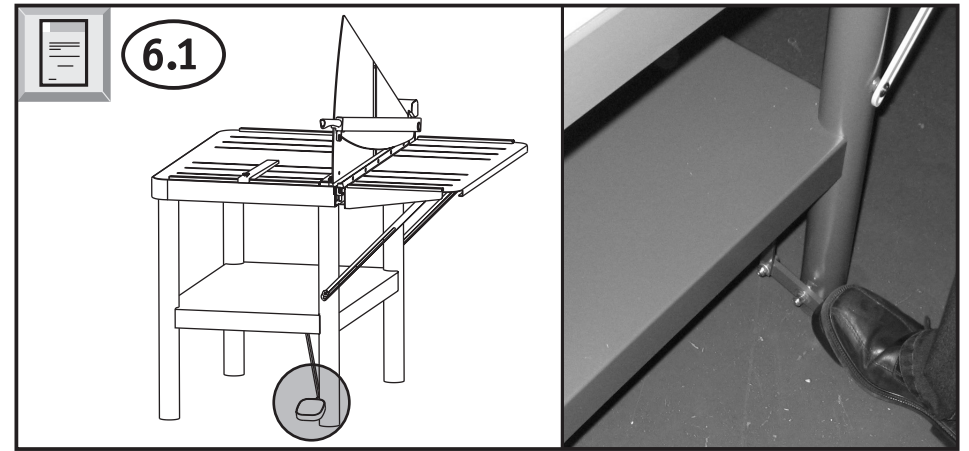
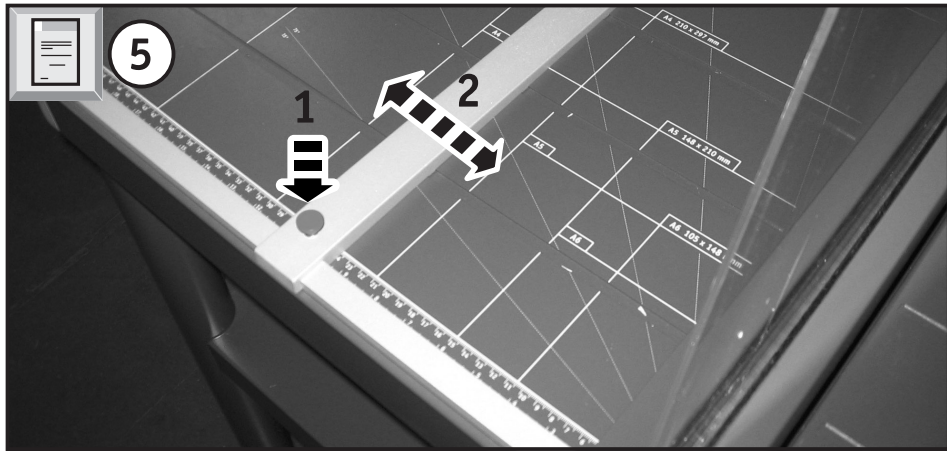
Dahle North America, Inc.  
49 Vose Farm Road  
Peterborough, NH 03458  
Tel. (800) 995-1379  
info@dahle.com  
www.dahle.com

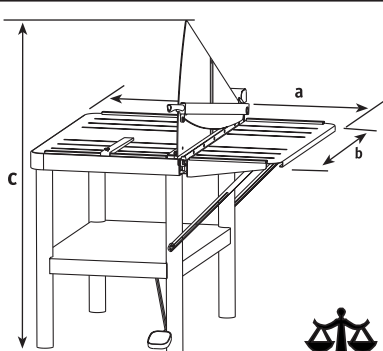



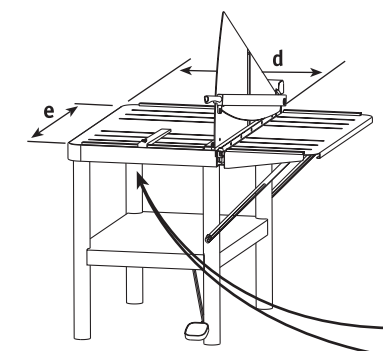
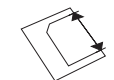
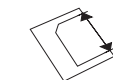


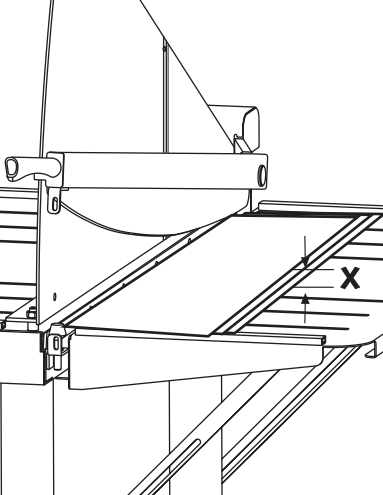







**DAHLE**<sup>®</sup>







	580	585
	<b>a = 960 mm</b> <b>b = 855 mm</b> <b>c = 1300 mm</b>	<b>a = 1260 mm</b> <b>b = 1035 mm</b> <b>c = 1450 mm</b>
 = 55,5 kg	 = 55,5 kg	 = 78,0 kg
	<b>d = 580 mm</b>  <b>e = 815 mm</b>	<b>d = 760 mm</b>  <b>e = 1115 mm</b>
		
	 <b>max. 6 mm</b>	 <b>max. 6 mm</b>
	<b>30  /70 gr</b>	<b>30  /70 gr</b>

	<p>(D) Technische Änderungen vorbehalten</p> <p>(GB) Technical data is subject to change without notice.</p> <p>(F) Sous réserve de modifications techniques</p> <p>(E) Dahle se reserva el derecho de modificar, sin previo aviso, los datos técnicos del producto.</p> <p>(I) I dati tecnici sono soggetti a modifiche senza preavviso.</p> <p>(P) Dados técnicos podem mudar sem informação.</p> <p>(NL) Technische data is zonder kennisgeving aan verandering onderhevig.</p> <p>(DK) Tekniske specifikationer kan ændres uden varsel.</p> <p>(FIN) Tekniset tiedot annetaan sitoumuksetta</p> <p>(N) Tekniske spesifikasjoner kan endres uten forutgående varsel.</p> <p>(S) Tekniska specifikationer kan ändras utan föregående meddelande.</p> <p>(H) A technikai adatokat előzetes értesítés is nélkül megváltoztathatjuk.</p> <p>(SLO) Tehnični podatki se lahko spremenijo brez vnaprejšnjega opozorila.</p> <p>(PL) Dane techniczne urządzenia mogą ulec zmianie bez powiadomienia.</p> <p>(TR) Teknik bilgiler önceden haber verilmeksizin değiştirilebilir.</p> <p>(CZ) Změna technických údajů vyhrazena</p> <p>(HR) Tehničke karakteristike mogu se promijeniti bez prethodnog upozorenja.</p> <p>(RO) Datele tehnice pot fi schimbate fara o notificare prealabila.</p> <p>(RUS) Сохранение технических данных без напоминания.</p> <p>(GR) Βελτιώσεις των τεχνικών χαρακτηριστικών πιθανόν να γίνουν άνευ ειδοποίησης.</p> <p>(JP) 製品の仕様は予告なく一部変更されることがあります。</p> <p>(ARABIC) المعلومات التقنية عرضة للتغيير بدون إنذار مسبق</p> <p>(CN) 技术资料如若改变另行通知。</p>
---	---

