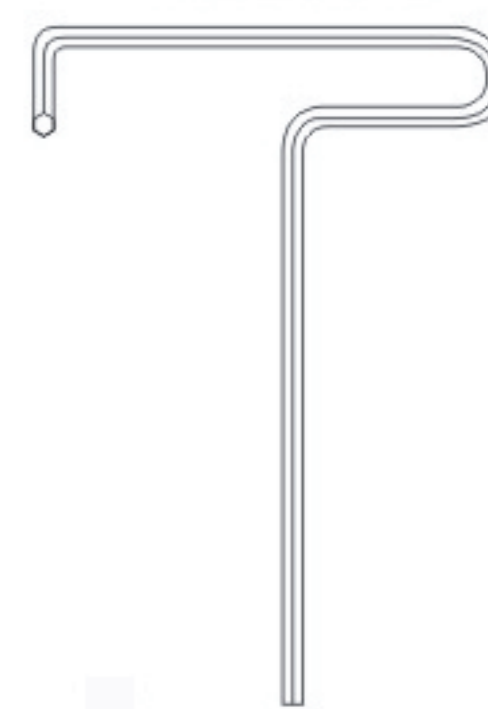
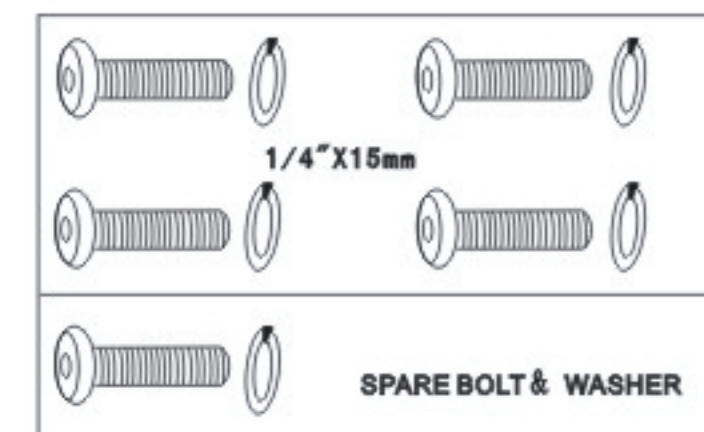


HARDWARE

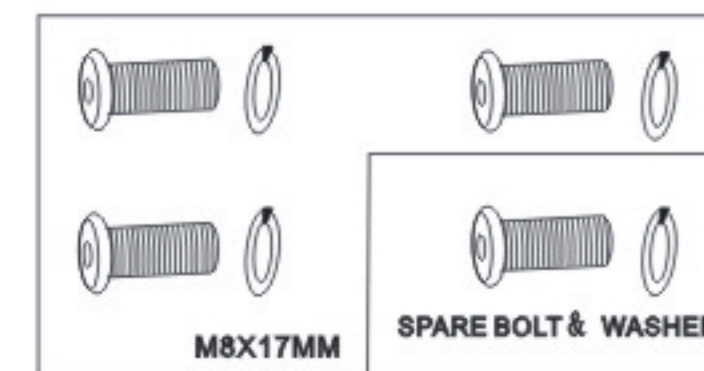


ALLEN WRENCH

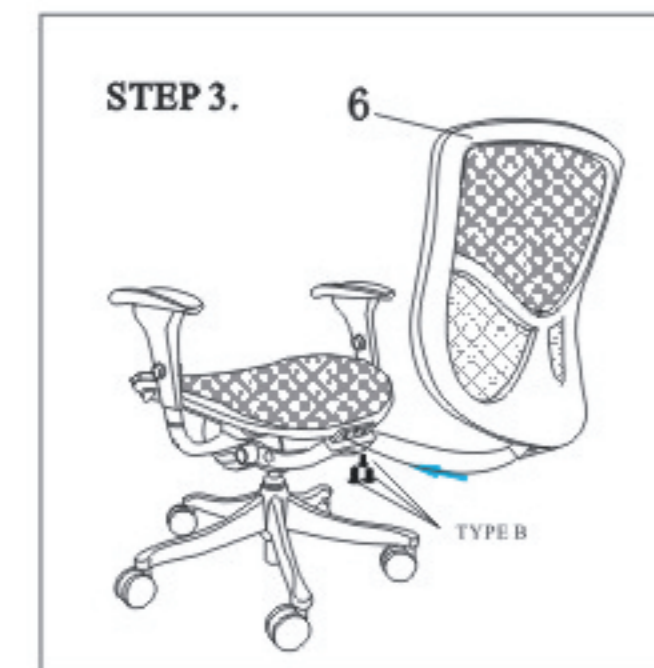
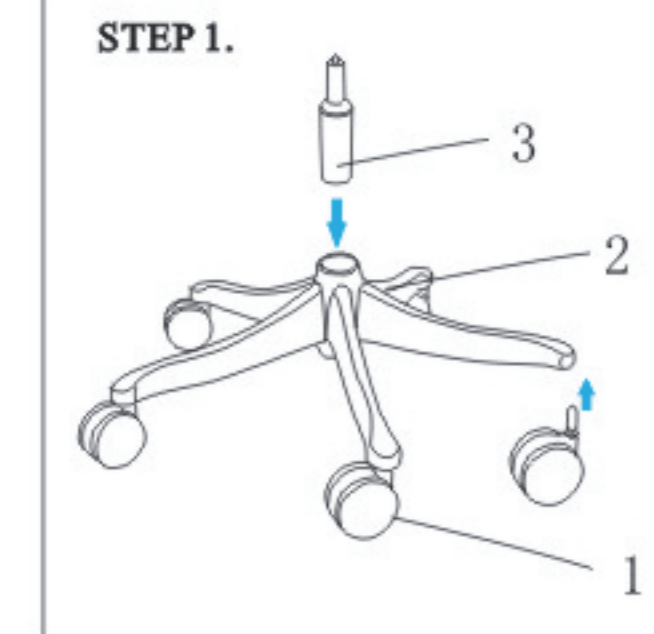
TYPE "A" ARM BOLTS & WASHER



TYPE "B" BACK BOLTS



Assembly Instructions



ALE-EQA42ME10A
ALE-EQA42ME10B



PREVENTIVE MAINTENANCE AND WARNINGS

WARNING
FAILURE TO FOLLOW THESE WARNINGS
MAY RESULT IN SERIOUS INJURY

- This chair is designed for sitting only. Do not stand on this chair. Do not use it as a step ladder.
- Do not use this chair unless all bolts and parts are firmly tightened. Check and retighten all bolts and parts at least every 3 months.
- If any parts are missing, damaged or worn, DO NOT USE this chair.
- Do not sit on the arm rest of this product.
- This chair is designed to seat only one person at a time.
- This chair has been tested and approved for users weighing up to 225 lbs (102 kg). It is not recommended for use by users weighing more than 225 lbs (102 kg).

ADVERTENCIA
PUEDEN OCURRIR DAÑOS GRAVES DEBIDO AL INCUMPLIMIENTO A RESPETAR ESTAS ADVERTENCIAS

- Esta silla es diseñada para sentarse únicamente. No debe subir sobre esta silla. No la utilice como una escalera de mano.
- No utilice esta silla a menos que todos los pernos y partes estén firmemente apretados. Verifique y apriete de Nuevo todos los pernos y partes cada tres meses por lo menos.
- De faltar, dañar o desgastar cualquier parte, DEJE DE UTILIZAR esta silla.
- No debe sentarse sobre el brazo de este producto.
- La silla es diseñada para sola una persona.
- Esta silla ha sido ensayada y aprobada para usuarios con un peso de hasta 102 kg (225 lb). No se recomienda para su empleo por usuarios que pesen más de 102 kg (225 lb).

AVERTISSEMENT
LE NON-RESPECT DE CES MISES EN GARDE RISQUE D'ENTRAÎNER DE GRAVES BLESSURES

- Cette chaise n'est conçue que pour s'asseoir. Ne pas monter sur la chaise. Ne pas l'utiliser comme escabeau.
- Ne pas utiliser cette chaise à moins que les boulons et pièces soient bien resserrés. Vérifier et resserrer tout les boulons et pièces au moins tous les 3 mois.
- S'il manque des pièces, si elles sont endommagées ou usées, CESSER D'UTILISER cette chaise.
- Ne pas s'asseoir sur l'accoudoir du produit.
- Cette chaise est conçue pour une seule personne.
- Cette chaise a été testée et approuvée pour des utilisateurs pesant jusqu'à 102 kg (225 lbs). Elle n'est pas recommandée à des utilisateurs qui pèseraient plus.

FAILURE TO FOLLOW THESE WARNINGS CAN RESULT IN SERIOUS INJURY

Arm adjustment:
Arm pad forward or backward
Arm pad Angle
Armrest Height



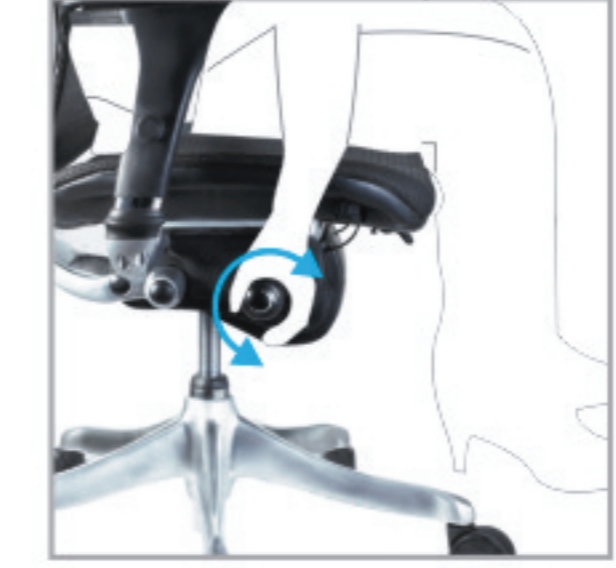
Operating Instructions



Armrest height adjustment



Seat depth adjustment
(Squeeze lever upwards and move seat forward or backward)



Backrest flexible tilt tension adjustment



Seat height adjustment
(Pull lever back)



Arm pad angle adjustment
(Left/Right)



Arm pad forward or backward adjustment



Backrest tilt angle adjustment
(Flip lever back to adjust, forward to lock)

Manufactured for/ Hecho para
Fabriqué pour Alera®/ USSCo,
1 Pkwy North, Ste 100, Deerfield,
IL 60015 © 2008 USSCo

Made in/ Hecho en
Fabriqué en China

For Alera Customer
Service please call:
1-800-733-4000