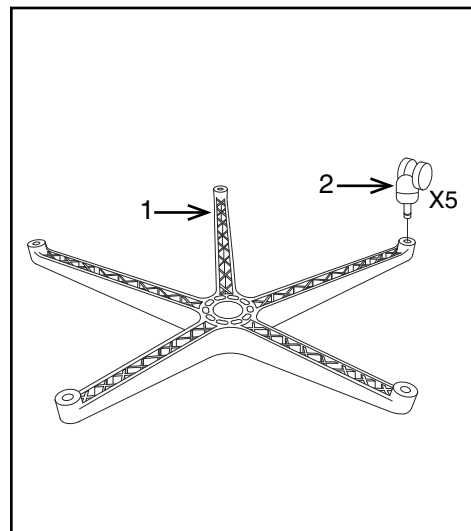
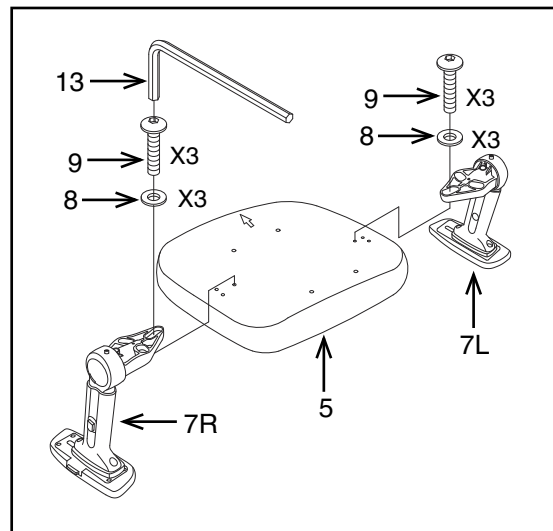


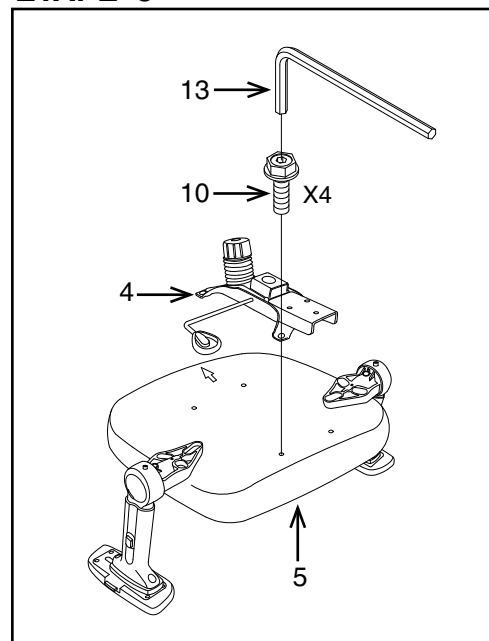
**ÉTAPE 1**



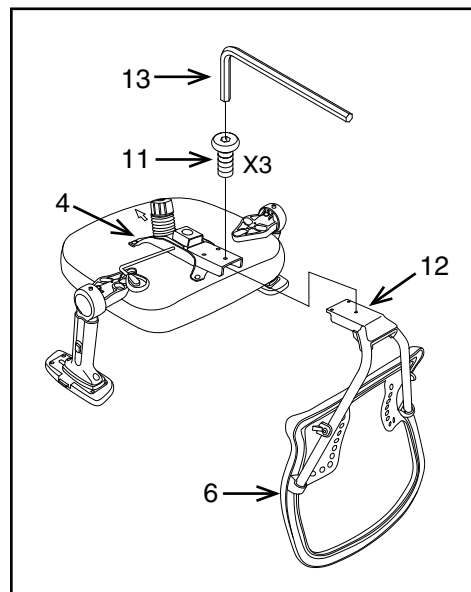
**ÉTAPE 2**



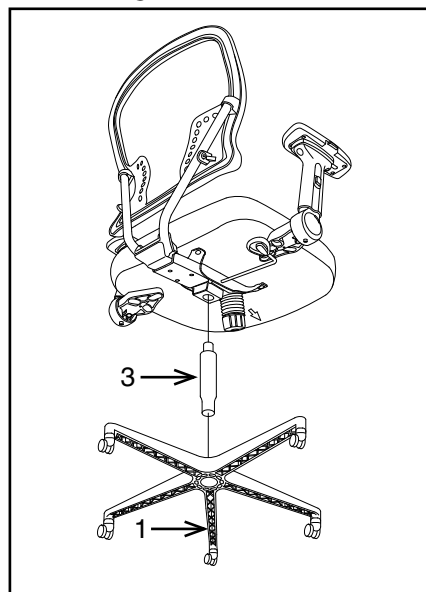
**ÉTAPE 3**



**ÉTAPE 4**



**ÉTAPE 5**



PIÈCE	QTÉ
1. Base	1
2. Roulettes	5
3. Cylindre pneumatique	1
4. Plaque du siège	1
5. Coussin du siège	1
6. Dossier	1
7. Bras (7L et 7R)	2
8. Rondelles plates	6
9. Vis pour les bras	6
10. Vis pour la plaque du siège	4
11. Vis pour le support du dossier	3
12. Support du dossier (préinstallé)	1
13. Clé allen	1

**Enlever toutes les pièces du carton, les organiser selon les numéros de pièce indiqués sur la liste et vérifier les quantités des pièces.**

**ÉTAPE 1** Insérer cinq Roulettes (2) dans la Base (1), les pousser très fort jusqu'à ce que vous entendiez ou sentiez la Roulette (2) s'enclencher.

**ÉTAPE 2** Fixez les Bras (7L et 7R) au Coussin du siège (5) avec trois Rondelles plates (8) et trous Vis pour les bras (9) pour chaque bras. **SERREZ TOUTES LES VIS VEC LA CLÉ ALLEN (13).**

**ÉTAPE 3** Fixez la Plaque du siège (4) au Coussin du siège (5) avec la flèche qui se dirige vers l'avant de la chaise en utilisant quatre Vis pour la plaque du siège (10). **SERREZ TOUTES LES VIS AVEC LA CLÉ ALLEN (13).**

**ÉTAPE 4** Fixez le Support du dossier (12) à l'arrière de la Plaque du siège (4) avec trois Vis pour le support du dossier (11). **SERREZ TOUTES LES VIS AVEC LA CLÉ ALLEN (13)**

**ÉTAPE 5** Introduisez le Cylindre pneumatique (3) à la Base (1) et placez le siège assemblé sur le Cylindre pneumatique (3). Mettez de la pression vers le bas.

**ATTENTION: AVANT D'UTILISER LE FAUTEUIL, S'ASSURER D'AVOIR RESSERRÉ COMPLÈTEMENT TOUTES LES VIS.**

213-88N1F3 & 213-E37P91F3  
(not shown)

**FEATURES**

• **PNEUMATIC SEAT HEIGHT ADJUSTMENT**  
To raise seat remove pressure from seat and pull lever (1) up. To lower seat height sit on chair and pull lever (1) up.

**NOTE:** It is normal for chair to slightly lower under body weight.

• **2-TO-1 SYNCHRO TILT ADJUSTMENT**  
For individual comfort, this chair has been equipped with an adjustment knob that will allow the user to change the tension of the tilting feature. Turn knob (2) clockwise to increase tension and counter-clockwise to decrease or ease the tension. To lock return chair to the upright position and push lever (1) in. To unlock pull lever (1) out.

**NOTE:** Be careful not to loosen back tilt adjustment knob completely.

• **ADJUSTABLE ARMS**

- **Height Adjustment:** Push button (3) in to allow arms to move up or down freely, release button (3) once the desired height is reached.

- **Flip Arm:** To flip arms up, simply pull up on arm. To lower arm, simply pull down on arm.

- **3D PU Pads:** Press button (4) to move arm pad backwards, inwards, outwards or forward. Release button (4) once the desired position is reached.

**WARNING**

1. Use this product only one person at a time.
2. Do not use this chair unless all bolts screws and knobs are securely tightened.
3. Check that all bolts screws and knobs are tight every three months or as needed.
4. Do not overturn back tilt knob when decreasing tension.
5. Dispose of packing material properly. Do not use plastic cover as head covering. It may cause suffocation.
6. Do not use chair as a stepladder.
7. Use this chair for its intended purpose only.
8. Use mild detergent only for cleaning.



**LIMITED WARRANTY**

SPACE<sup>®</sup> chairs are warranted\* from the date of purchase against failure due to material and workmanship as follows:

- Lifetime on component parts including pneumatic cylinder, control mechanism, base and casters.
- 3 Years on upholstery fabric and foam against wear and deterioration.

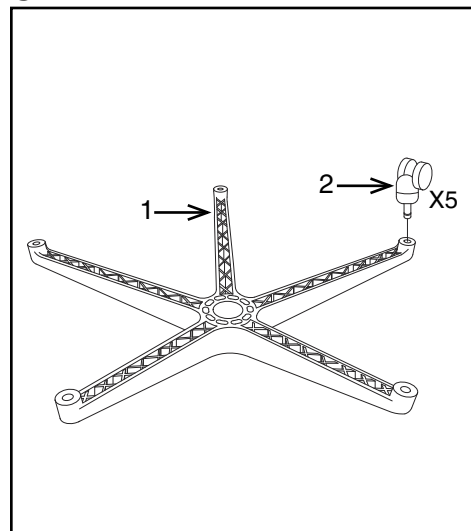
\*All warranties are limited to the original purchaser for normal commercial usage defined as a standard forty hour work week by persons weighing 250 lbs. or less. This warranty will not cover labor, freight or damage from misuse, abuse, negligence, alteration, accident, vandalism, rusting, acts of nature or any other event beyond the control of Office Star Products. The warranty does not cover cosmetic damage that may result from normal use. Liability for incidental or consequential damages is excluded. The user assumes all risk of injury resulting from use of this product. When usage is more than 40 hours per week, a five year warranty on all parts applies. Fabric is warranted for one year. This warranty gives you specific legal rights, and you may also have other rights which vary from state to state.

To make a warranty claim, contact Parts Department via e-mail [parts@officestarnet.net](mailto:parts@officestarnet.net), by Fax 1-909-930-5629, or toll free parts number 1-800-950-7262, Monday through Friday 8:00 a.m. - 5:00 p.m. Pacific Time. Provide model number and description of the problem and obtain confirmation number. At it's option Office Star Products will:

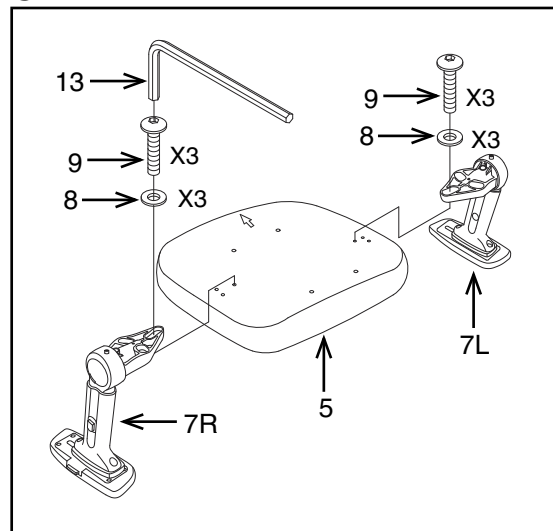
- (a) Supply compatible components of current manufacture.
- (b) Repair the customer's component.

It is the customer's responsibility to prepay freight on any components returned to the factory. Return freight on components covered by warranty will be paid by Office Star Products.

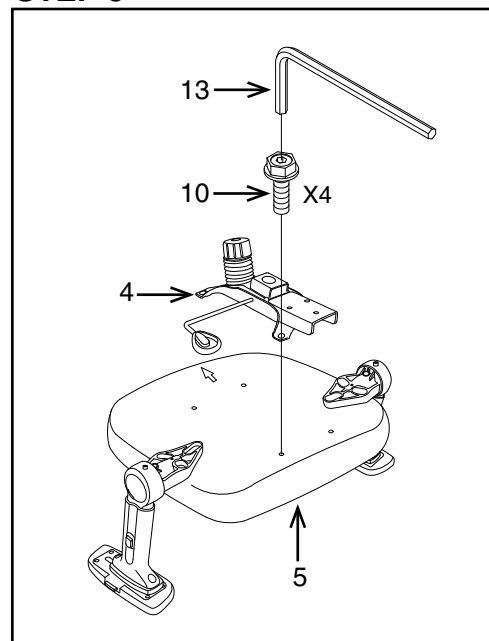
**STEP 1**



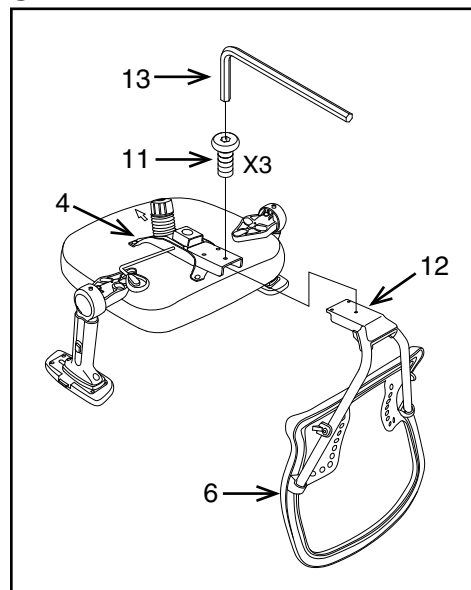
**STEP 2**



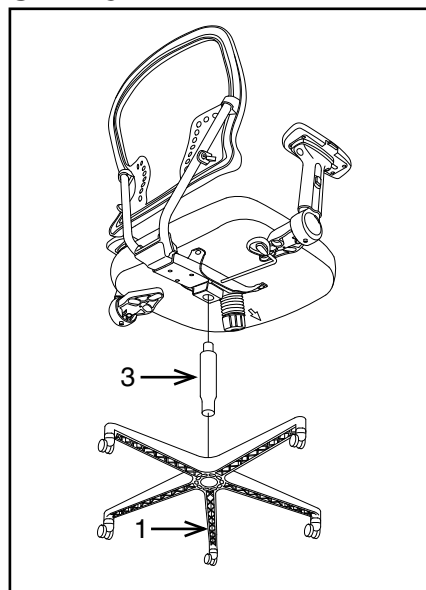
**STEP 3**



**STEP 4**



**STEP 5**



PART	QTY
1. Base	1
2. Casters	5
3. Pneumatic Cylinder	1
4. Seat Plate	1
5. Seat Cushion	1
6. Back Assembly	1
7. Arms (7L & 7R)	2
8. Flat Washers	6
9. Arm Screws	6
10. Seat Plate Screws	4
11. Back Support Screws	3
12. Back Support (Pre-Installed)	1
13. Allen Wrench	1

Remove all parts from carton, separate by part numbers indicated on parts list, and verify part quantities.

**STEP 1** Insert five Casters (2) into Base (1), push hard until you feel or hear the Caster (2) snap into place.

**STEP 2** Attach Arms (7L & 7R) to Seat Cushion (5) using three Flat Washers (8) and three Arm Screws (9) for each arm. **FULLY TIGHTEN ALL SCREWS USING ALLEN WRENCH (13).**

**STEP 3** Attach Seat Plate (4) to Seat Cushion (5) with arrow pointing towards the front of the chair, secure Seat Plate (4) using four Seat Plate Screws (10). **FULLY TIGHTEN ALL SCREWS USING ALLEN WRENCH (13).**

**STEP 4** Attach Back Support (12) to rear of Seat Plate (4) using three Back Support Screws (11). **FULLY TIGHTEN ALL SCREWS USING ALLEN WRENCH (13).**

**STEP 5** Insert Pneumatic Cylinder (3) into Base (1), place the assembled seat on top of Pneumatic Cylinder (3) and apply downward pressure.

**ATTENTION: MAKE SURE ALL SCREWS ARE FULLY TIGHTENED BEFORE USING CHAIR.**

213-88N1F3 & 213-E37P91F3  
(non montré)

**CARACTÉRISTIQUES**

• **RÉGLAGE DE LA HAUTEUR DU SIÈGE PNEUMATIQUE**

Pour élever le siège, enlever toute pression du siège et lever le levier (1). Pour baisser le siège, s'asseoir sur le fauteuil et lever le levier (1).

**NOTE:** C'est normal que le fauteuil descende un peu lorsqu'on s'assied.

• **RÉGLAGE D'INCLINAISON SYNCHRO 2 À 1 ET DE TENSION D'INCLINAISON**

Pour assurer le confort des personnes, ce fauteuil est équipé d'un réglage qui offre à l'utilisateur la possibilité de modifier la tension de l'inclinaison. Tournez le bouton (2) vers la droite pour augmenter la tension et vers la gauche pour réduire ou atténuer cette tension. Pour verrouiller le fauteuil, remettez-le en position verticale et poussez le levier (1). Pour le déverrouiller, tirez le levier (1).

**NOTE:** Prendre garde à ne pas complètement desserrer le bouton de réglage de l'inclinaison du dossier.

• **BRAS RÉGLABLES**

- **Réglage de la hauteur:** Appuyer sur le bouton (3) pour permettre aux bras de monter et de descendre librement. Lâcher le bouton (3) à la hauteur désirée.

- **Bras flip:** Pour inverser les bras, il suffit de tirer sur le bras. Pour abaisser le bras, il suffit de tirer vers le bas sur le bras.

- **Tapis réglables:** Appuyez sur le bouton (4) pour déplacer le patin du bras arrière, vers l'intérieur, vers l'extérieur et vers l'avant. Relâchez le bouton (4) lorsque la position désirée est atteinte.

**AVERTISSEMENT**

1. Seule une personne à la fois peut utiliser ce produit.
2. Ne pas utiliser ce fauteuil à moins que toutes les vis et tous les boulons et boutons soient resserrés.
3. Vérifier à tous les trois mois ou au besoin que toutes les vis et tous les boulons et boutons sont resserrés.
4. Ne pas trop tourner le bouton d'inclinaison du dossier lors de la diminution de la tension.
5. Éliminer les matériaux de conditionnement d'une manière convenable. Ne pas utiliser la couverture en plastique pour couvrir la tête à cause du risque d'étouffement.
6. Ne pas utiliser le fauteuil comme un escabeau.
7. Ce fauteuil ne doit servir qu'à l'usage pour lequel il a été conçu.
8. N'utiliser qu'un détergent liquide doux pour le nettoyage.



**GARANTIE LIMITÉE**

Les fauteuils SPACE<sup>®</sup> sont garantis\* à compter de la date d'achat contre les défauts de matériaux et de fabrication comme suit :

- Garantie à vie sur les pièces, dont le vérin pneumatique, le contrôle de mécanisme, la base et les roulettes.
- Garantie de 3 ans sur le tissu d'ameublement et la mousse contre l'usure et la détérioration.

\*Toutes les garanties sont limitées à l'acheteur original pour un usage commercial normal défini comme une semaine de travail standard de quarante heures par des personnes pesant 250 lb ou moins. Cette garantie ne couvre pas la main-d'œuvre, le transport ou les dommages venant de la mauvaise utilisation, de la négligence, de la modification, des accidents, du vandalisme, de la rouille, des catastrophes naturelles ou de tout autre événement hors du contrôle d'Office Star Products. La garantie ne couvre pas les dommages superficiels qui peuvent se produire au cours d'une utilisation normale. La responsabilité des dommages indirects ou accessoires est exclue. L'utilisateur accepte tout risque de blessure résultant de l'utilisation de ce produit. Si l'usage dépasse 40 heures par semaine, une garantie de cinq ans sur toutes les pièces s'applique. Le tissu est garanti pendant un an. Cette garantie vous accorde des droits spécifiques reconnus par la loi, et vous pouvez avoir d'autres droits variant d'une province à l'autre.

Pour faire une réclamation de garantie, contacter le service des pièces par courriel à parts@officestar.net, par télécopieur au 1-909-930-5629 ou par numéro sans frais 1-800-950-7262, du lundi au vendredi de 8 h à 17 h, heure du Pacifique. Fournir le numéro de modèle et une description du problème et obtenir une autorisation de retour. À sa discrétion, Office Star Products :  
(a) fournira des pièces compatibles actuellement fabriquées.  
(b) réparera la pièce du client.

Le client doit payer d'avance les frais de transport de toute pièce retournée à l'usine. Les frais de retour pour des pièces encore sous garantie seront payés par Office Star Product.