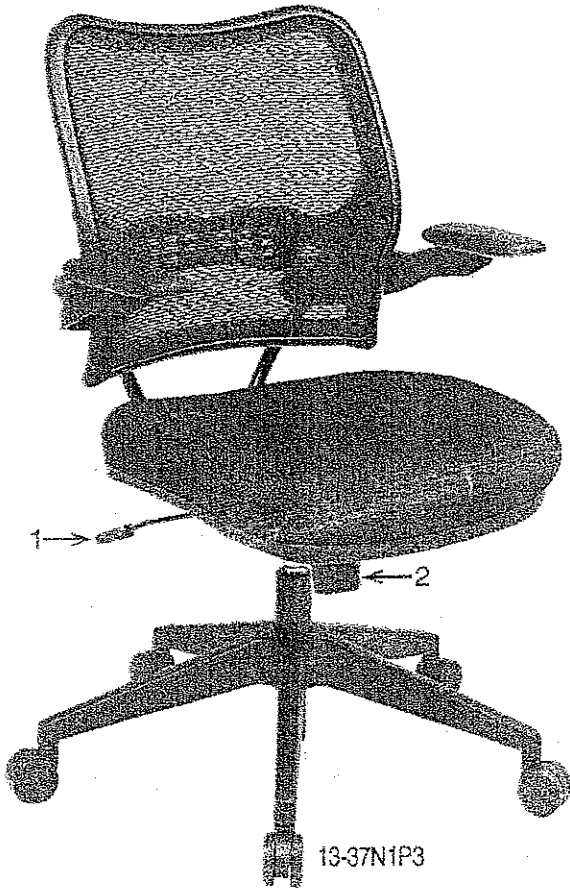


SPACE[®]
SEATING

13-37N1P3 / 13-38N1P3 / 13-88N1P3
13-77N1P3 / 13-7N1P3
DELUXE CHAIR W/ AIR GRID BACK
OPERATING INSTRUCTIONS



FEATURES

- **PNEUMATIC SEAT HEIGHT ADJUSTMENT**

To raise seat height, remove pressure from seat and lift lever (1) up. To lower seat height, sit on chair and lift lever (1) up.

NOTE: It is normal for chair to slightly lower under body weight.

- **2-TO-1 SYNCHRO TILT & TILT TENSION ADJUSTMENT**

For individual comfort, this chair has been equipped with an adjustment that will allow the user to change the tension of the tilting feature. Turn knob (2) clockwise to increase tension and counter-clockwise to decrease or ease the tension. To lock return chair to the upright position, push lever (1) in. To unlock pull lever (1) out.

NOTE: Be careful not to loosen tilt adjustment knob completely.

WARNING

1. Use this product only one person at a time.
2. Do not use this chair unless all bolts screws and knobs are securely tightened.
3. Check that all bolts screws and knobs are tight every three months or as needed.
4. Do not overturn back tilt knob when decreasing tension.
5. Dispose of packing material properly. Do not use plastic cover as head covering. It may cause suffocation.
6. Do not use chair as a stepladder.
7. Use this chair for its intended purpose only.
8. Use mild detergent only for cleaning.

LIMITED WARRANTY

SPACE[®] chairs are warranted* from the date of purchase against failure due to material and workmanship as follows:

- Lifetime on component parts including pneumatic cylinder, control mechanism, base and casters.
- 3 Years on upholstery fabric and foam against wear and deterioration.

**All warranties are limited to the original purchaser for normal commercial usage defined as a standard forty hour work week by persons weighing 250 lbs. or less. This warranty will not cover labor, freight or damage from misuse, abuse, negligence, alteration, accident, vandalism, rusting, acts of nature or any other event beyond the control of Office Star Products. The warranty does not cover cosmetic damage that may result from normal use. Liability for incidental or consequential damages is excluded. The user assumes all risk of injury resulting from use of this product. When usage is more than 40 hours per week, a five year warranty on all parts applies. Fabric is warranted for one year. This warranty gives you specific legal rights, and you may also have other rights which vary from state to state.*

To make a warranty claim, contact Parts Department via e-mail parts@officestar.net, by Fax 1-909-930-5629, or toll free parts number 1-800-950-7262, Monday through Friday 8:00 a.m. - 5:00 p.m. Pacific Time. Provide model number and description of the problem and obtain confirmation number. At it's option Office Star Products will:

- (a) Supply compatible components of current manufacture.
- (b) Repair the customer's component.

It is the customer's responsibility to prepay freight on any components returned to the factory. Return freight on components covered by warranty will be paid by Office Star Products.

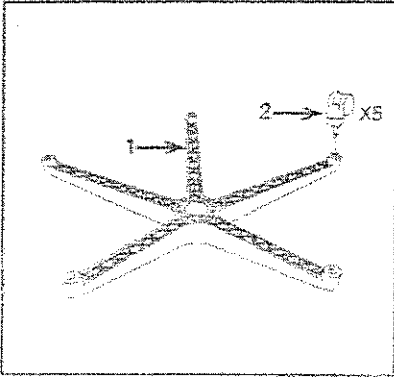


SPACE[®]

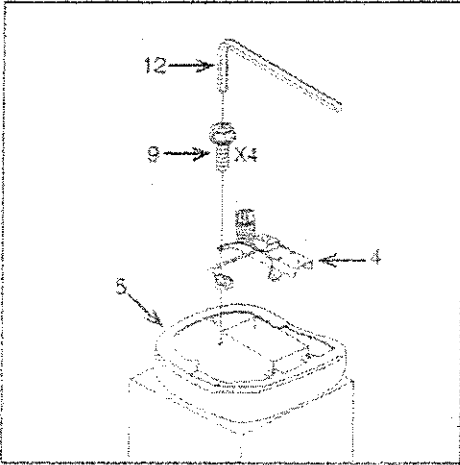
SEATING

13-37N1P3 / 13-38N1P3 / 13-88N1P3 13-77N1P3 / 13-7N1P3 DELUXE CHAIR W/ AIR GRID BACK ASSEMBLY INSTRUCTIONS

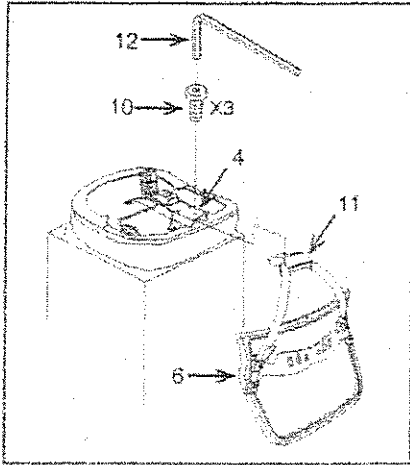
STEP 1



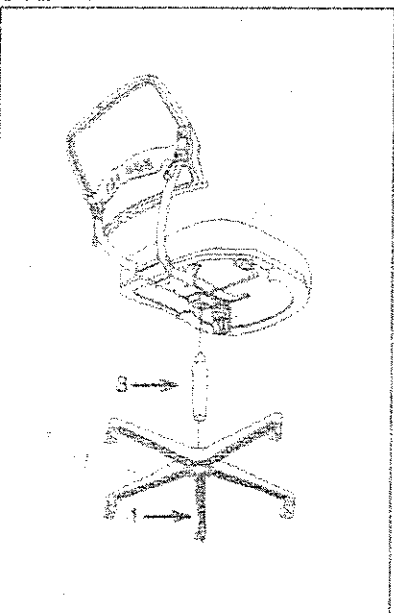
STEP 2



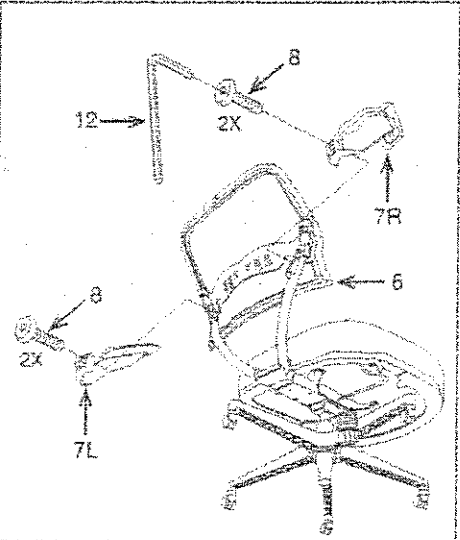
STEP 3



STEP 4



STEP 5



PART	QTY
1. Base	1
2. Casters	5
3. Pneumatic Cylinder	1
4. Seat Plate	1
5. Seat Cushion	1
6. Back Assembly	1
7. Arms (7L & 7R)	2
8. Arm Screws	4
9. Seat Plate Screws	4
10. Back Support Screws	3
11. Back Support (Pre-Installed)	1
12. Allen Wrench	1

Remove all parts from carton, separate by part numbers indicated on parts list, and verify part quantities.

STEP 1 Insert five Casters (2) into Base (1), push hard until you feel or hear the Caster (2) snap into place.

STEP 2 Attach Seat Plate (4) to Seat Cushion (5) with the arrow towards the front of the chair, using four Seat Plate Screws (9), **FULLY TIGHTEN ALL SCREWS USING ALLEN WRENCH (12).**

STEP 3 Attach Back Support (11) to rear of Seat Plate (4) using three Back Support Screws (10), **FULLY TIGHTEN ALL SCREWS USING ALLEN WRENCH (12).**

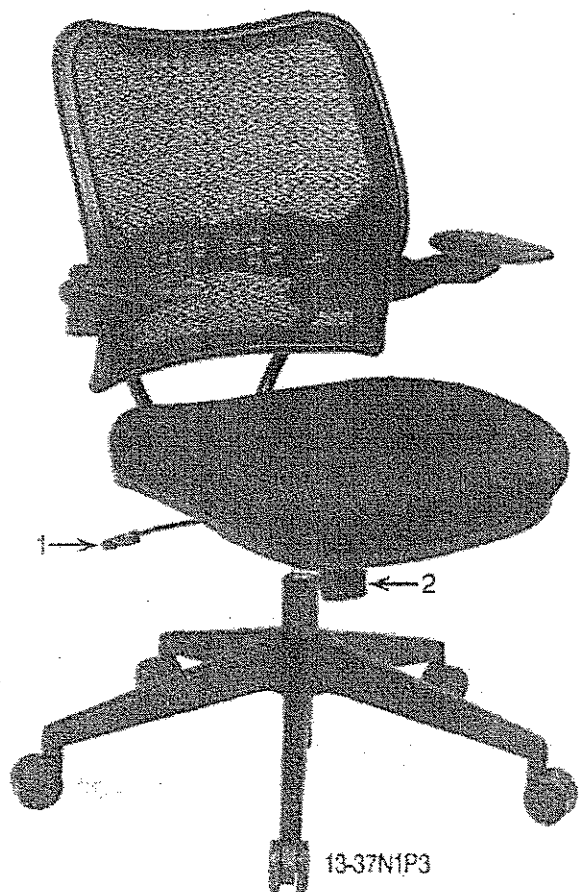
STEP 4 Insert Pneumatic Cylinder (3) into Base (1), Place the assembled seat on top of Pneumatic Cylinder (3) and apply downward pressure.

STEP 5 Align the holes in the Arms (7L & 7R) with the holes in Back Assembly (6), attach Arms (7L & 7R) to Back Assembly (6) using two Arm Screws (8) for each arm. **FULLY TIGHTEN ALL SCREWS USING ALLEN WRENCH (12).**

ATTENTION: MAKE SURE ALL SCREWS ARE FULLY TIGHTENED BEFORE USING CHAIR.

SPACE®
SEATING

13-37N1P3 / 13-38N1P3 / 13-88N1P3
13-77N1P3 / 13-7N1P3
FAUTEUIL DE LUXE À DOSSIER À MAILLES
AÉRÉES (AIR GRID)
MODE D'EMPLOI



CARACTÉRISTIQUES

• RÉGLAGE DE LA HAUTEUR DU FAUTEUIL

Pour augmenter la hauteur du fauteuil, levez-vous pour ôter toute pression et soulevez le levier (1). Pour abaisser la hauteur du siège, asseyez-vous sur le siège et soulevez le levier (1).

NOTE: Il est normal que le fauteuil s'abaisse légèrement sous le poids du corps.

• RÉGLAGE D'INCLINAISON SYNCHRO 2 À 1 ET DE TENSION D'INCLINAISON

Pour assurer le confort des personnes, ce fauteuil est équipé d'un réglage qui offre à l'utilisateur la possibilité de modifier la tension de l'inclinaison. Tournez le bouton (2) vers la droite pour augmenter la tension et vers la gauche pour réduire ou atténuer cette tension.

Pour verrouiller le fauteuil, remettez-le en position verticale et poussez le levier (1). Pour le déverrouiller, tirez le levier (1).

NOTE: Prendre garde à ne pas complètement desserrer le bouton de réglage de l'inclinaison du dossier.

AVERTISSEMENT

1. Seule une personne à la fois peut utiliser ce produit.
2. Ne pas utiliser ce fauteuil à moins que toutes les vis et tous les boulons et boutons soient resserrés.
3. Vérifier à tous les trois mois ou au besoin que toutes les vis et tous les boulons et boutons sont resserrés.
4. Ne pas trop tourner le bouton d'inclinaison du dossier lors de la diminution de la tension.
5. Éliminer les matériaux de conditionnement d'une manière convenable. Ne pas utiliser la couverture en plastique pour couvrir la tête à cause du risque d'étouffement.
6. Ne pas utiliser le fauteuil comme un escabeau.
7. Ce fauteuil ne doit servir qu'à l'usage pour lequel il a été conçu.
8. N'utiliser qu'un détergent liquide doux pour le nettoyage.

GARANTIE LIMITÉE

Les fauteuils SPACE® sont garantis* à compter de la date d'achat contre les défauts de matériaux et de fabrication comme suit :

- Garantie à vie sur les pièces, dont le vérin pneumatique, la contrainte de mécanisme, la base et les roulettes.
- Garantie de 3 ans sur le tissu d'ameublement et la mousse contre l'usure et la détérioration.

*Toutes les garanties sont limitées à l'acheteur original pour un usage commercial normal défini comme une semaine de travail standard de quarante heures par des personnes pesant 250 lb ou moins. Cette garantie ne couvre pas la main-d'œuvre, le transport ou les dommages venant de la mauvaise utilisation, de la négligence, de la modification, des accidents, du vandalisme, de la rouille, des catastrophes naturelles ou de tout autre événement hors du contrôle d'Office Star Products. La garantie ne couvre pas les dommages superficiels qui peuvent se produire au cours d'une utilisation normale. La responsabilité des dommages indirects ou accessoires est exclue. L'utilisateur accepte tout risque de blessure résultant de l'utilisation de ce produit. Si l'usage dépasse 40 heures par semaine, une garantie de cinq ans sur toutes les pièces s'applique. Le tissu est garanti pendant un an. Cette garantie vous accorde des droits spécifiques reconnus par la loi, et vous pouvez avoir d'autres droits variant d'une province à l'autre.

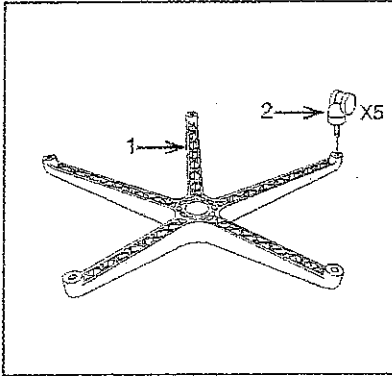
Pour faire une réclamation de garantie, contacter le service des pièces par courriel à parts@officestart.net, par télécopieur au 1-909-930-5629 ou par numéro sans frais 1-800-950-7262, du lundi au vendredi de 8 h à 17 h, heure du Pacifique. Fournir le numéro de modèle et une description du problème et obtenir une autorisation de retour. À sa discrétion, Office Star Products :

- (a) fournira des pièces compatibles actuellement fabriquées.
- (b) réparera la pièce du client.

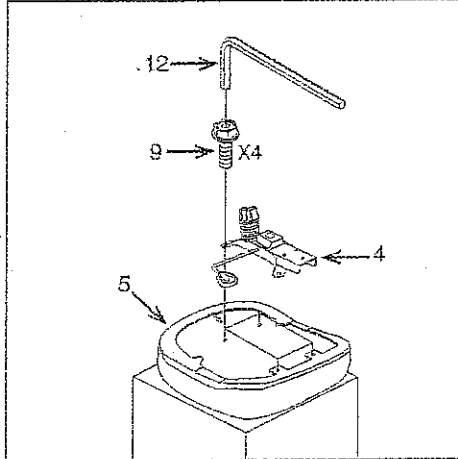
Le client doit payer d'avance les frais de transport de toute pièce retournée à l'usine. Les frais de retour pour des pièces encore sous garantie seront payés par Office Star Product.



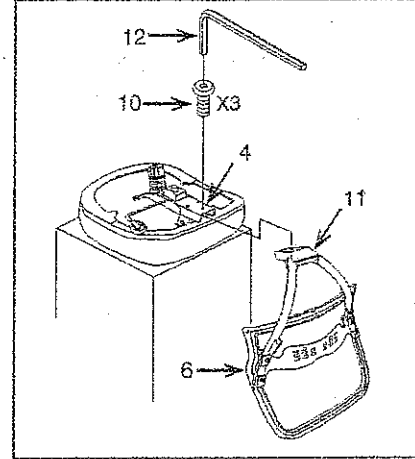
ÉTAPE 1



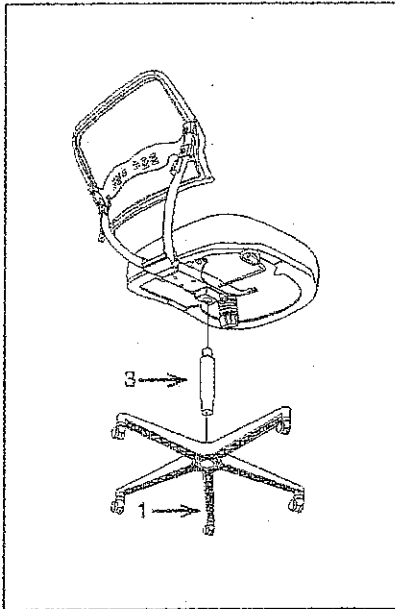
ÉTAPE 2



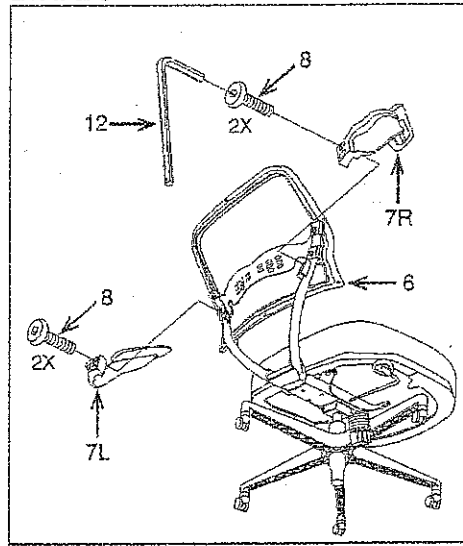
ÉTAPE 3



ÉTAPE 4



ÉTAPE 5



PIÈCE	QTÉ
1. Base	1
2. Roulettes	5
3. Vérin pneumatique	1
4. Mécanisme	1
5. Coussin du siège	1
6. Coussin du dossier	1
7. Accoudoirs (7L et 7R)	2
8. Vis d'accoudoir	4
9. Vis de mécanique	4
10. Vis de support de dossier ...	3
11. Support de dossier (préinstallé)	1
12. Clé Allen	1

Enlever toutes les pièces du carton, les organiser selon les numéros de pièce indiqués sur la liste et vous assurer que les quantités des pièces sont correctes.

ÉTAPE 1 Insérer les roulettes (2) dans la base (1), et vous assurer que toutes les roulettes (2) sont bien insérées.

ÉTAPE 2 Fixer le mécanisme (4) au coussin du siège (5) avec la flèche vers l'avant du siège. Fixer avec quatre vis de mécanique (9). **RESSERRER COMPLÈTEMENT TOUTES LES VIS DE MÉCANIQUE (9) AVEC LA CLÉ ALLEN (12).**

ÉTAPE 3 Fixer le support du dossier (11) à l'arrière de la plaque du siège (4) avec trois vis de support de dossier (10).

RESSERRER COMPLÈTEMENT TOUTES LES VIS DE SUPPORT DE DOSSIER (10) AVEC LA CLÉ ALLEN (12).

ÉTAPE 4 Insérer le vérin pneumatique (3) dans la base (1). Placer le siège assemblé sur le vérin pneumatique (3) et mettre de la pression.

ÉTAPE 5 Alignez les trous dans les accoudoirs (7L et 7R) avec les trous du coussin du dossier (6). Jolignez les accoudoirs (7L et 7R) au coussin du dossier (6) en utilisant deux vis d'accoudoir (8) pour chaque accoudoir. **SERREZ FORTEMENT TOUTES LES VIS EN PLACE À L'AIDE DE LA CLÉ ALLEN (12).**

ATTENTION : AVANT D'UTILISER LE FAUTEUIL, VOUS ASSURER D'AVOIR RESSERRÉ COMPLÈTEMENT TOUTES LES VIS.